

4

3

2

1

THIS DRAWING IS UNPUBLISHED.

RELEASED FOR PUBLICATION

, 19

© COPYRIGHT 19

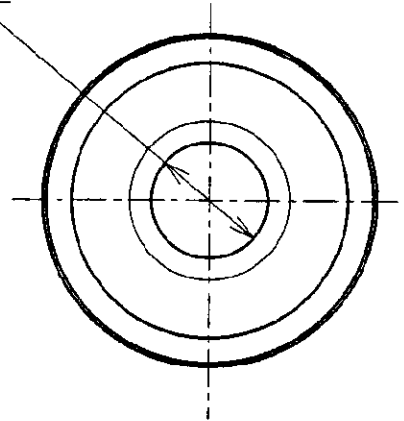
BY AMP INCORPORATED. ALL RIGHTS RESERVED.

LOC DIST

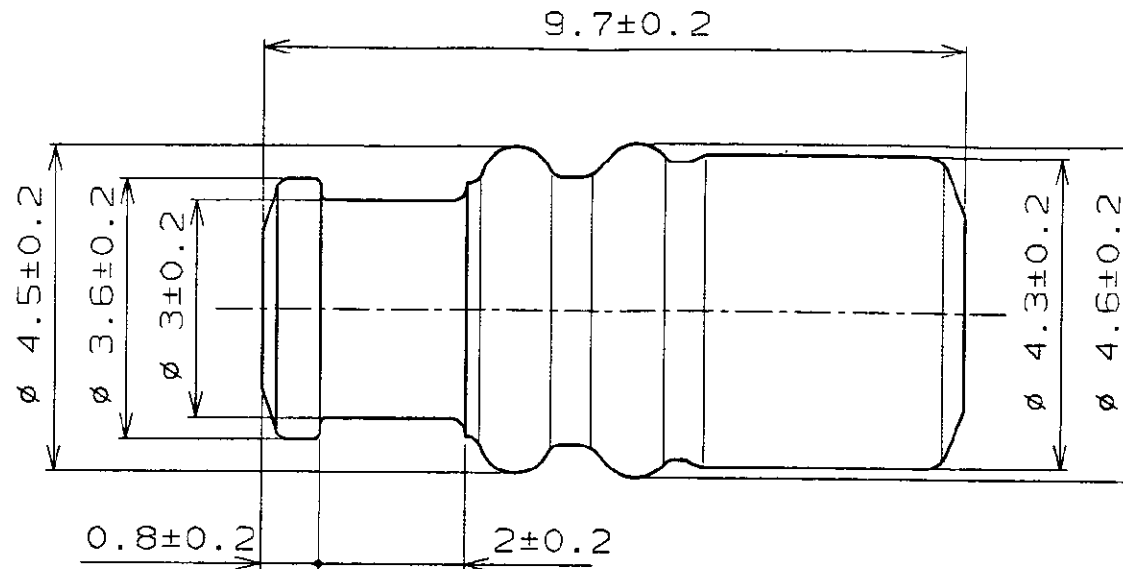
REVISIONS

P	LTR	DESCRIPTION	ECN	DATE	DWN	APVD
0	作成	DRAWN	FJ00-4706-96	6/3 '96	JH	82

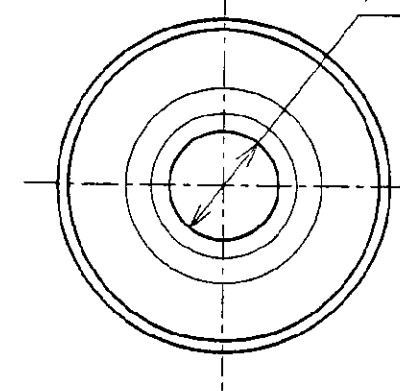
∅ 1.6±0.2



9.7±0.2



∅ 1.5±0.2



SIR	DARK PURPLE (濃紫)	1-900325-9
材料(MATERIAL)	色(COLOR)	型番(P/N)

WIRE RANGE 適合電線断面積 0.5~0.85mm <sup>2</sup>	INSULATION DIA 被覆外径 ∅2.0~∅2.3
--	-------------------------------------

DIMENSIONS: 單位: 毫米 mm		TOLERANCES UNLESS OTHERWISE SPECIFIED 一般公差 ±0.2 30mm ±0.25 100mm ±0.3 ANGLE: ±2°		DWN J. Hayashi 6/3 '96	CHK [Signature]	APVD [Signature]	NAME 名称
MATERIAL 材料 SIR		FINISH 仕上		PRODUC. SPEC 製品規格 108-5355	APPLICATION SPEC 取付適用規格 114-5230		
				WEIGHT 0.11g	SIZE A3	CAGE CODE 00779	DRAWING NO 番号 C-900325
				CUSTOMER DRAWING		SCALE 尺度 10-1	SHEET 1 OF 1 REV 0

<b>AMP</b> 株式会社 Kawasaki, Japan	
.070 RUBBER PLUG (M)	
SIZE A3	DRAWING NO 番号 C-900325
CAGE CODE 00779	SHEET 1 OF 1 REV 0

Компания «Life Electronics» занимается поставками электронных компонентов импортного и отечественного производства от производителей и со складов крупных дистрибьюторов Европы, Америки и Азии.

С конца 2013 года компания активно расширяет линейку поставок компонентов по направлению коаксиальный кабель, кварцевые генераторы и конденсаторы (керамические, пленочные, электролитические), за счёт заключения дистрибьюторских договоров

Мы предлагаем:

- Конкурентоспособные цены и скидки постоянным клиентам.
- Специальные условия для постоянных клиентов.
- Подбор аналогов.
- Поставку компонентов в любых объемах, удовлетворяющих вашим потребностям.
- Приемлемые сроки поставки, возможна ускоренная поставка.
- Доставку товара в любую точку России и стран СНГ.
- Комплексную поставку.
- Работу по проектам и поставку образцов.
- Формирование склада под заказчика.
- Сертификаты соответствия на поставляемую продукцию (по желанию клиента).
- Тестирование поставляемой продукции.
- Поставку компонентов, требующих военную и космическую приемку.
- Входной контроль качества.
- Наличие сертификата ISO.

В составе нашей компании организован Конструкторский отдел, призванный помогать разработчикам, и инженерам.

Конструкторский отдел помогает осуществить:

- Регистрацию проекта у производителя компонентов.
- Техническую поддержку проекта.
- Защиту от снятия компонента с производства.
- Оценку стоимости проекта по компонентам.
- Изготовление тестовой платы монтаж и пусконаладочные работы.



Тел: +7 (812) 336 43 04 (многоканальный)

Email: [org@lifeelectronics.ru](mailto:org@lifeelectronics.ru)