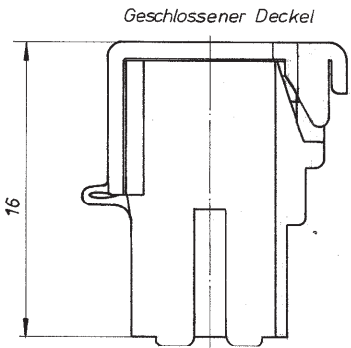
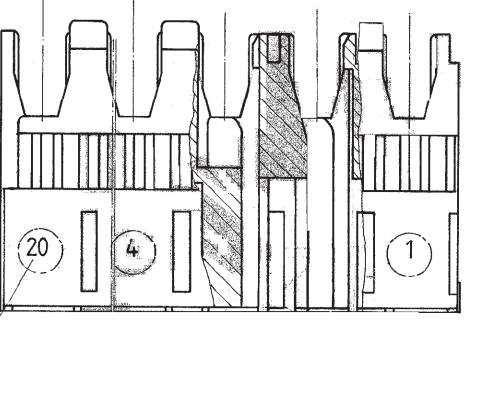
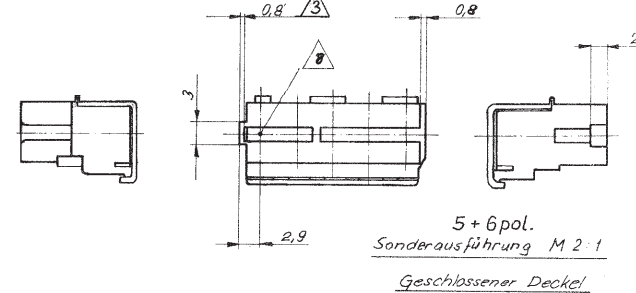
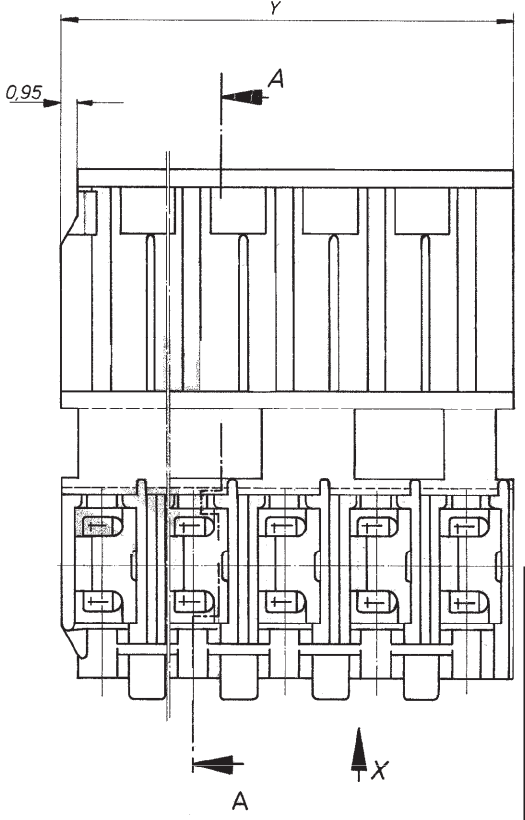
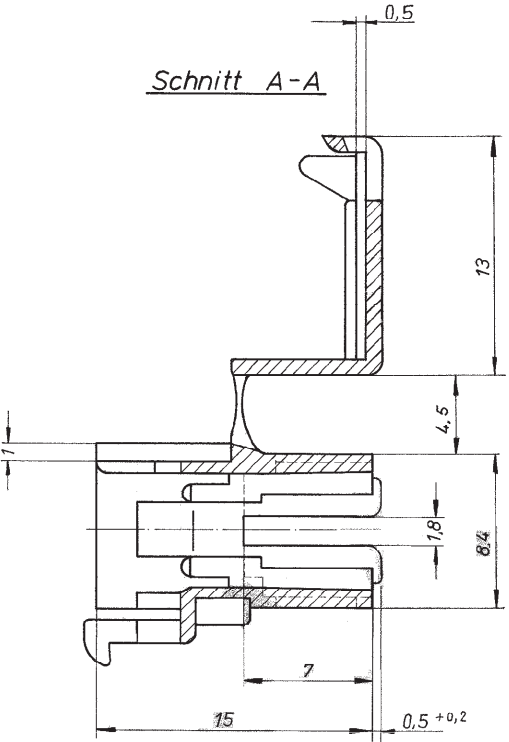
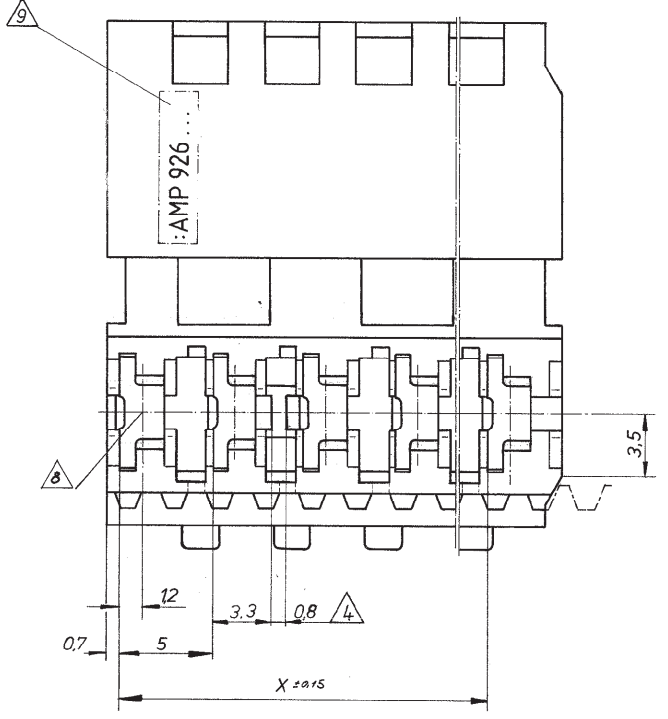
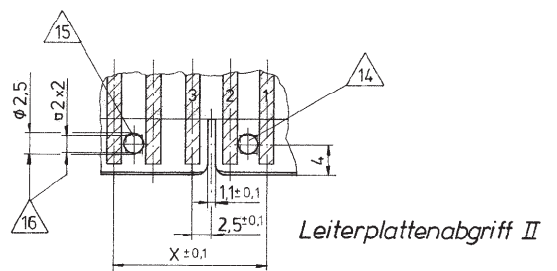
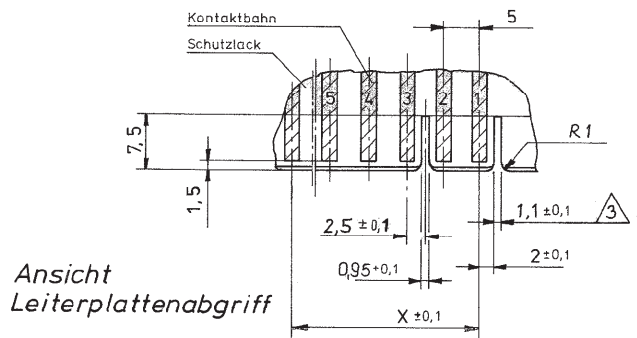


ZEICHNUNG GÜLTIG AB ...2.5.190...

Zeichnung geschützt durch
© Copyright 1977
TE AMP DEUTSCHLAND GmbH
Alle Rechte vorbehalten

Index	Änderung	Tag	Name
1	Neue Zeichnung erstellt	14.4.80	R.L.C.
1	NOTE 9 UND 10 ERGÄNZT	23.9.80	R.L.C.
2	3,4 und 6 pol. Geh. Kodierung ergänzt	31.10.80	R.L.C.
3	Leiterplattenabgriff, Zahlen und -1 hinzu	18.2.81	R.L.C.
4	Tol. für Leiterplattenabgr. geändert	18.3.81	R.L.C.
5	6 pol. Geh. Kodierung geändert	2.4.81	R.L.C.
6	Rippe 0,5 und Maß 3,15+0,2 hinzu	14.9.81	R.L.C.
7	5 pol. PN 927 248 hinzu	15.2.82	R.L.C.
8	Rippen 0,5+0,2 hinzu	1.4.82	R.L.C.
9	6 pol. Sonderausführung abzu	7.1.83	R.L.C.
10	15 pol. Version hinzu	8.6.84	R.L.C.
11	11 pol. Version hinzu	26.10.84	R.L.C.
12	12 pol. Version hinzu u. 3 pol.	23.1.84	R.L.C.
13	5 und 7 pol. Ausführung nachgegr.	31.10.85	R.L.C.
14	Anpassung an Werkzeug	2.10.86	nährhaus
15	Leiterplattenabgriff II, PN's, Kantenabgriff	20.5.87	nährhaus
16	Prüflöcher im Deckel geschlossen	21.6.90	M. Hoffmann
17	PN 926 210... 229 verändert 326 210	17.7.93	M. Hoffmann
A	ECR-10-017385	04SEP10	KK/HMR
A1	ECR-12-000990	02MAY12	MKD/RRP
A2	ECR-16-010712	28JUL2016	KD/RR



- 16 Rastfenster Ø 2,5mm oder wahlweise Vierkantloch 2x2 mm
- 15 Rastnacke zwischen letzter u. vorletzter Kammer
- 14 Rastnacke zwischen Kammer 1u.2
- 13 Stick-Mould Ausführung
- 12 Kodiersteg zwischen Kammer Nr.3 u.4
- 11 Kodiersteg zwischen Kammer Nr.4 u.5
- 10 Kammernummer
Fette Engschrift 14, DIN1451, 0,16erhaben, Fläche 0,2 vertieft
- 9 Zahlen und Schrift: fette Engschrift 14, DIN1451
0,16 erhaben, Fläche 0,2 vertieft
- 8 Lage des Kontaktpunktes auf der Leiterplatte
- 7 Kodiersteg zwischen Kammer Nr.16 u.17
- 6 Kodiersteg zwischen Kammer Nr.5 u.6
- 5 Kodiersteg zwischen Kammer Nr.12 u.13
- 4 Kodiersteg; Lage siehe Tabelle
- 3 Steg vor Kammer Nr.1
- 2 Kodiersteg zwischen Kammer Nr.1 u.2
- 1 Kodiersteg zwischen Kammer Nr.2 u.3

928239-2	10,0	14,8	Sonderausf.	3	
928225-4	15,0	19,8	Sonderausf.	4	
	20,0	24,8	Sonderausf.	5	926 108-1
	30,0	34,8		7	926 094-1
928130-1	10,0	14,8		3	926 055-1
	55,0	59,8		10	926 056-1
	50,0	54,8		11	926 016-1
	25,0	29,8		6	927 746-1
	70,0	74,8		15	927 744-1
	25,0	29,8	Sonderausf.	6	927 646-1
	20,0	24,8		5	927 248-1
	95,0	99,8		20	926 220-1
	90,0	94,8		19	926 228-1
	85,0	89,8		18	926 227-1
	80,0	84,8		17	926 225-1
	75,0	79,8		16	926 224-1
	70,0	74,8		15	926 223-1
	65,0	69,8		14	926 222-1
	60,0	64,8		13	926 221-1
	55,0	59,8		12	926 220-1
	50,0	54,8		11	926 219-1
	45,0	49,8		10	926 218-1
	40,0	44,8		9	926 217-1
	35,0	39,8		8	926 216-1
	30,0	34,8		7	926 215-1
	25,0	29,8		6	926 214-1
	20,0	24,8	Sonderausf.	5	926 213-1
928133-1	15,0	19,8		4	926 212-1
926129-1	10,0	14,8		3	926 211-1
926189-1	5,0	9,8		2	926 210-1

13	4	X	Y	Polzahl	Bestell-Nr
Ausführung M					
TYCO ELECTRONICS AMP DEUTSCHLAND GmbH Langen b. Ffm.					
Bezeichnung MT-Direktstecker (5mm)					
927 218-1/648-1 UL 94 V-2 926 210-1...229-1 Polyamid 6.6 natur					
Bestell-Nr.	Werkstoff	Oberfläche	Nicht tolerierte Maße	Format	Zeichnungs-Nr.
Gez. 14.4.80	Gepr. 2.8.81	Farbe	± 0,15 mm	D	926 210
			Maßstab: 5:1 (2:1)	Blatt-Nr. A2	

Компания «Life Electronics» занимается поставками электронных компонентов импортного и отечественного производства от производителей и со складов крупных дистрибьюторов Европы, Америки и Азии.

С конца 2013 года компания активно расширяет линейку поставок компонентов по направлению коаксиальный кабель, кварцевые генераторы и конденсаторы (керамические, пленочные, электролитические), за счёт заключения дистрибьюторских договоров

Мы предлагаем:

- Конкурентоспособные цены и скидки постоянным клиентам.
- Специальные условия для постоянных клиентов.
- Подбор аналогов.
- Поставку компонентов в любых объемах, удовлетворяющих вашим потребностям.
- Приемлемые сроки поставки, возможна ускоренная поставка.
- Доставку товара в любую точку России и стран СНГ.
- Комплексную поставку.
- Работу по проектам и поставку образцов.
- Формирование склада под заказчика.
- Сертификаты соответствия на поставляемую продукцию (по желанию клиента).
- Тестирование поставляемой продукции.
- Поставку компонентов, требующих военную и космическую приемку.
- Входной контроль качества.
- Наличие сертификата ISO.

В составе нашей компании организован Конструкторский отдел, призванный помогать разработчикам, и инженерам.

Конструкторский отдел помогает осуществить:

- Регистрацию проекта у производителя компонентов.
- Техническую поддержку проекта.
- Защиту от снятия компонента с производства.
- Оценку стоимости проекта по компонентам.
- Изготовление тестовой платы монтаж и пусконаладочные работы.



Тел: +7 (812) 336 43 04 (многоканальный)

Email: org@lifeelectronics.ru