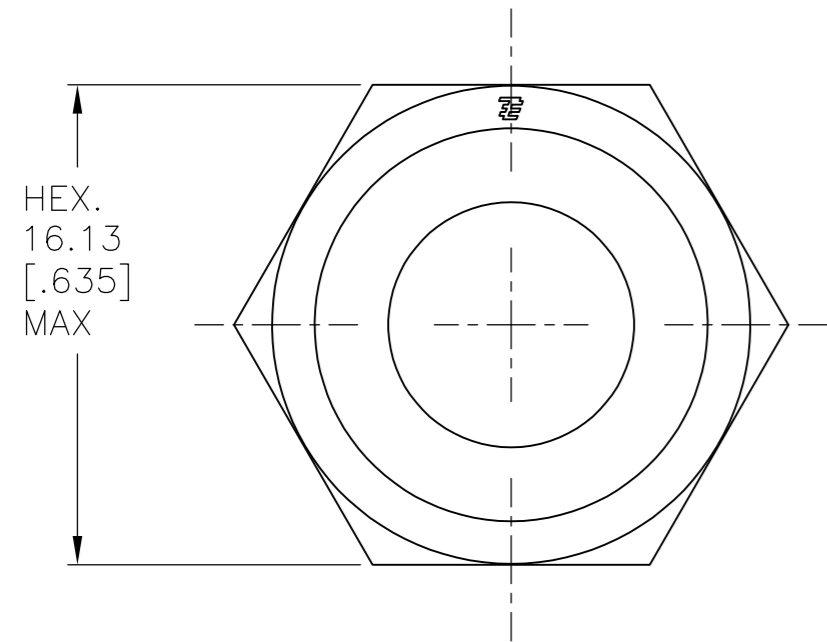
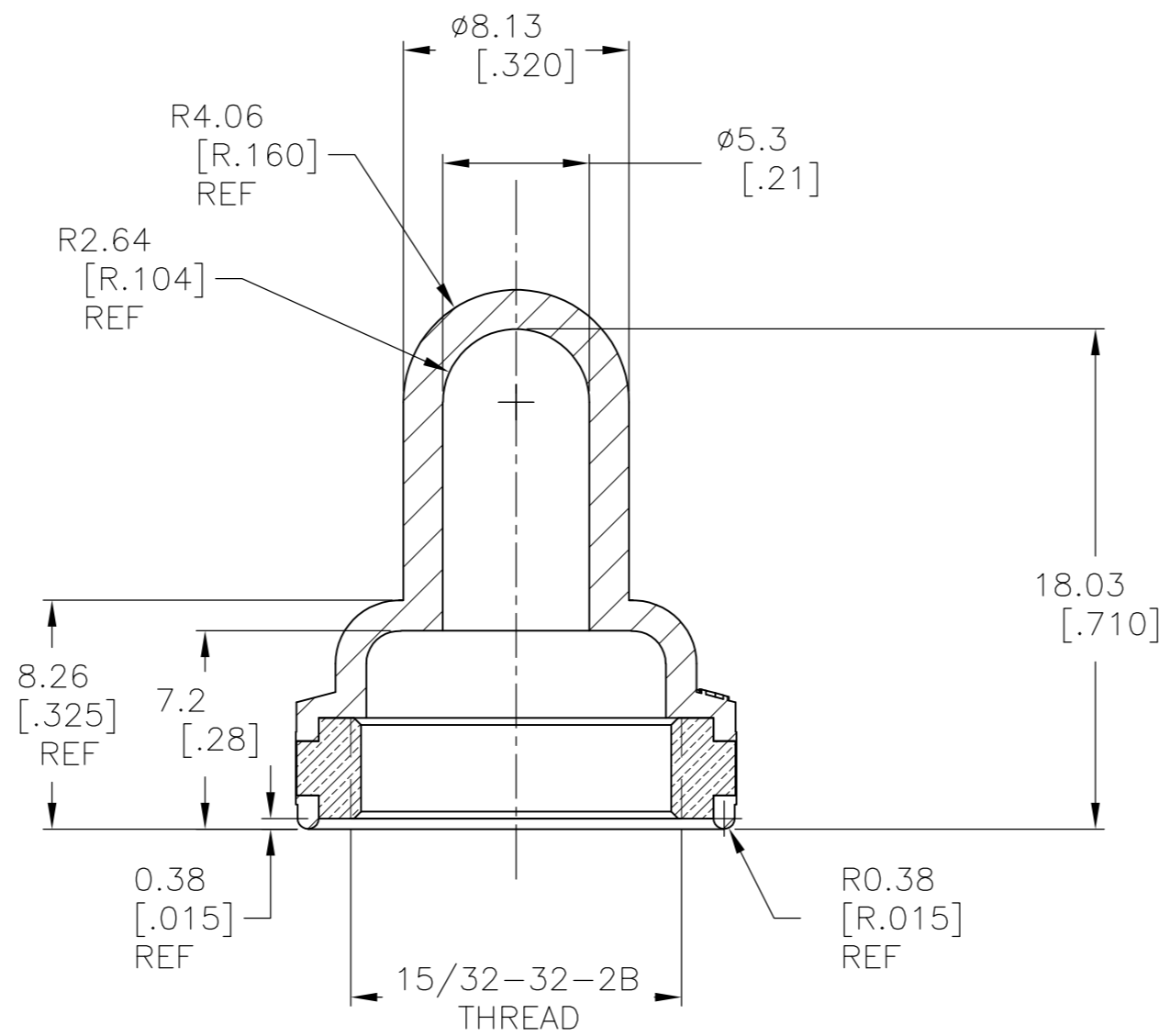
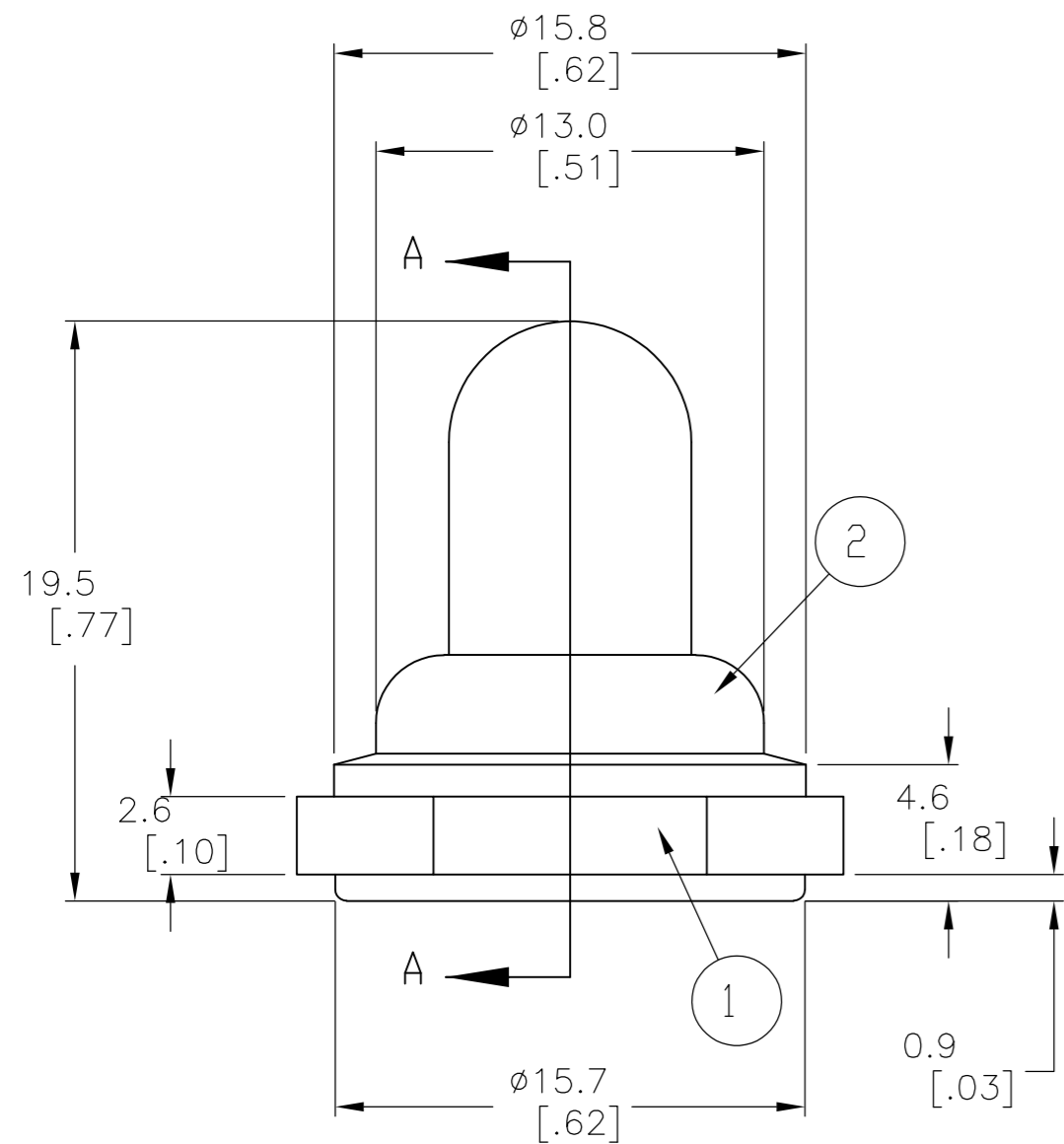
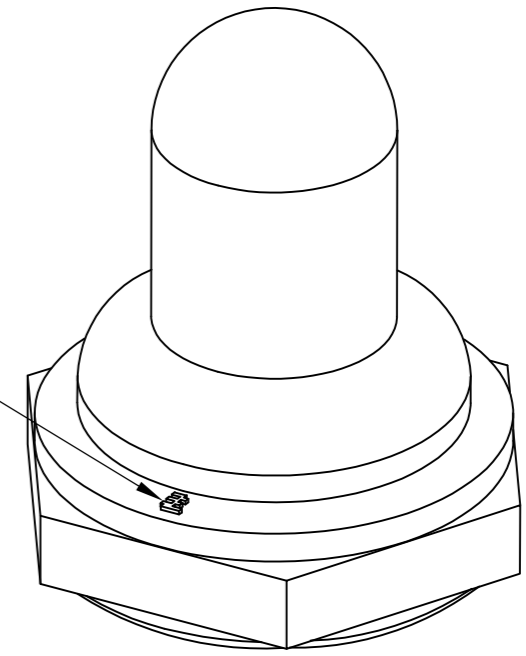


THIS DRAWING IS UNPUBLISHED. RELEASED FOR PUBLICATION
 © COPYRIGHT - By - ALL RIGHTS RESERVED.

| LOC | DIST | REVISIONS | | | |
|-----|------|-------------|---------------------------|---------|--------|
| P | LTR | DESCRIPTION | DATE | DWN | APVD |
| AD | 00 | A1 | REVISED PER ECO-11-005027 | 14MAR11 | RK HMR |



TE SYMBOL
 RAISED 0.25 [.010]



SECTION A-A

- SOME DIMENSIONS MAY VARY DUE TO DIFFERENT COMPOUND SHRINKAGE FACTOR.
- MINOR FLASH ACCEPTABLE ON INSERT THREAD.
- BLACK FINISH/NICKEL PLATING ON INSIDE THREADS REMOVED DUE TO MOLDING PROCESS PERMITTED.
- RUBBER TO METAL BOND MUST MEET OR EXCEED THE TEAR STRENGTH OF RUBBER.
- RUBBER OVERLAY PERMISSIBLE OVER HEX FLATS AS SHOWN IN THE DRAWING.
- COMPONENTS MUST COMPLY WITH THE EUROPEAN DIRECTIVE 2002/95/EC ON RESTRICTION OF THE USE OF CERTAIN HAZARDOUS SUBSTANCES IN ELECTRICAL AND ELECTRONIC EQUIPMENT (ROHS DIRECTIVE).

| ALCO P/N | PART NUMBER | HEX NUT MATERIAL | RUBBER BOOT MATERIAL |
|----------|-------------|----------------------------------|-----------------------|
| B1532004 | 1825602-1 | BRASS, BLACK OXIDE PER MIL-F-495 | SILICONE, COLOR BLACK |
| B1532204 | 1825602-2 | BRASS, NICKEL PLATE PER QQ-N-290 | SILICONE, COLOR RED |
| B1532804 | 1825602-3 | BRASS, NICKEL PLATE PER QQ-N-290 | SILICONE, COLOR GRAY |

| NO. | DESCRIPTION | DRAWING NO. | MATERIAL |
|-----|---------------------|------------------|---|
| ① | NUT 15/32-32 UNS-2B | HEX NUT 15/32-32 | BRASS, FINISH AS PER ABOVE TABLE |
| ② | RUBBER BOOT | RUBBER BOOT | SILICONE PER ZZ-R-765, CLASS 3A, GRADE 50 COLOR AS PER ABOVE TABLE |

| | | | | | | | |
|--|--|---------------------------------|---|-----------|------------|---------------|-----------|
| THIS DRAWING IS A CONTROLLED DOCUMENT. | | DWN R BROWN 09JAN2008 | | | | | |
| DIMENSIONS: mm [INCHES] | | CHK M WILBOURN 09JAN2008 | | | | | |
| TOLERANCES UNLESS OTHERWISE SPECIFIED: | | APVD M WILBOURN 09JAN2008 | NAME 15/32-32 TOGGLE SWITC H BOOT SEAL | | | | |
| 0 PLC ± - 1 PLC ± - 2 PLC ± 0.25[.010] 3 PLC ± 0.13[.005] 4 PLC ± - ANGLES ± 5° | | PRODUCT SPEC | SIZE | CAGE CODE | DRAWING NO | RESTRICTED TO | |
| MATERIAL | | FINISH | WEIGHT | A2 | 00779 | C=1825602 | - |
| | | CUSTOMER DRAWING | SCALE | 4:1 | SHEET | 1 OF 1 | REV A1 |

Компания «Life Electronics» занимается поставками электронных компонентов импортного и отечественного производства от производителей и со складов крупных дистрибьюторов Европы, Америки и Азии.

С конца 2013 года компания активно расширяет линейку поставок компонентов по направлению коаксиальный кабель, кварцевые генераторы и конденсаторы (керамические, пленочные, электролитические), за счёт заключения дистрибьюторских договоров

Мы предлагаем:

- Конкурентоспособные цены и скидки постоянным клиентам.
- Специальные условия для постоянных клиентов.
- Подбор аналогов.
- Поставку компонентов в любых объемах, удовлетворяющих вашим потребностям.
- Приемлемые сроки поставки, возможна ускоренная поставка.
- Доставку товара в любую точку России и стран СНГ.
- Комплексную поставку.
- Работу по проектам и поставку образцов.
- Формирование склада под заказчика.
- Сертификаты соответствия на поставляемую продукцию (по желанию клиента).
- Тестирование поставляемой продукции.
- Поставку компонентов, требующих военную и космическую приемку.
- Входной контроль качества.
- Наличие сертификата ISO.

В составе нашей компании организован Конструкторский отдел, призванный помогать разработчикам, и инженерам.

Конструкторский отдел помогает осуществить:

- Регистрацию проекта у производителя компонентов.
- Техническую поддержку проекта.
- Защиту от снятия компонента с производства.
- Оценку стоимости проекта по компонентам.
- Изготовление тестовой платы монтаж и пусконаладочные работы.



Тел: +7 (812) 336 43 04 (многоканальный)

Email: org@lifeelectronics.ru