

# RM7035C/RM7065C

## 64-Bit MIPS RISC Microprocessors with Integrated L2 Cache

Released  
Product Brief

### PRODUCT HIGHLIGHTS

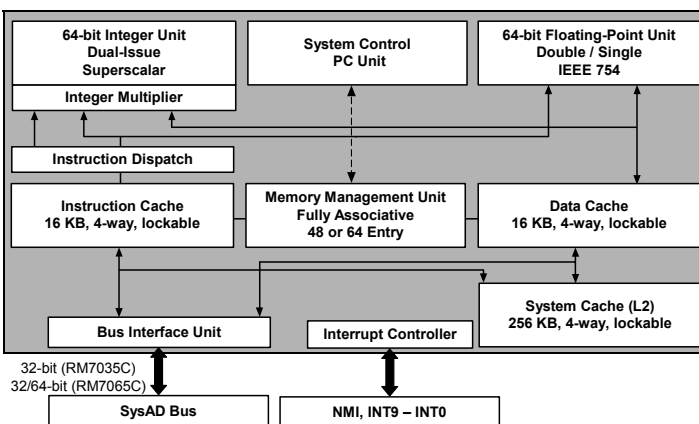
- Dual issue symmetric superscalar microprocessor with instruction prefetch optimized for system level price/performance:
  - 466, 533, 600 MHz operating frequency.
  - >1380 Dhrystone 2.1 MIPS @ 600 MHz.
- High-performance system interface:
  - 1600 Mbyte/s peak throughput.
  - 200 MHz maximum frequency using HSTL signaling on the SysAD bus.
  - Multiplexed address/data (SysAD) bus supports 1.5 V, 2.5 V, 3.3 V I/O logic.
  - Processor clock multipliers 2, 2.5, 3, 3.5, 4, 4.5, 5, 6, 7, 8, 9.
  - Support for 64- or 32-bit interfaces.
- Integrated primary and secondary caches:
  - All are 4-way set associative with 32-byte line size.
  - 16 Kbytes instruction, 16 Kbytes data, 256 Kbytes on-chip secondary.
  - Per line cache locking in primaries and secondary.
  - Fast Packet Cache increases system efficiency in networking applications.
- High-performance floating-point unit - 1600 MFLOPS maximum:
  - Single cycle repeat rate for common single-precision operations and some double-precision operations.

- Single cycle repeat rate for single-precision combined multiply-add operations.
- Two cycle repeat rate for double-precision multiply and double-precision combined multiply-add operations.
- MIPS IV superset instruction set architecture:
  - Data PREFETCH instruction allows the processor to overlap cache miss latency and instruction execution.
  - Single-cycle floating-point multiply-add.
- Integrated memory management unit:
  - Fully associative joint TLB (shared by I and D translations).
  - 64/48 dual entries map 128/96 pages.
  - Variable page size.
- Embedded application enhancements:
  - Specialized DSP integer Multiply-Accumulate instructions, (MAD/MADU) and three-operand multiply instruction (MUL).
  - I&D Test/Break-point (Watch) registers for emulation & debug.
  - Performance counter for system and software tuning & debug.
  - 14 fully prioritized vectored interrupts - 10 external, 2 internal, 2 software.

### PACKAGING

- Fully Static 0.13 $\mu$  CMOS design with dynamic power down logic.
- RM7035C is available in a 128-pin ExposedPad (ePad) package (20 x 20 mm), pin-compatible with the RM5231A 128-pin ePad product.
- RM7065 package options:
  - 256-pin TBGA package, 27 x 27 mm, pin compatible with the RM7065A TBGA product.
  - 216-pin enhanced exposed pad (eePad) package (24 x 24 mm) pin compatible with the RM5261A ePad product.
- Lead-free (Pb-free) options available.

### BLOCK DIAGRAM



| Device  | CPU Frequency (MHz) | I/D Cache | Integrated L2 Cache Support | External Bus Width |
|---------|---------------------|-----------|-----------------------------|--------------------|
| RM7035C | 466,533,600         | 16KB/16KB | 256 KB                      | 32-bit             |
| RM7065C | 466,533,600         | 16KB/16KB | 256 KB                      | 64-bit             |

| Device  | External Bus Frequency (MHz) | VccInt (V) | VccIO (V) | Package                       |
|---------|------------------------------|------------|-----------|-------------------------------|
| RM7035C | 200                          | 1.3        | 2.5/3.3   | 128-pin ePad                  |
| RM7065C | 200                          | 1.3        | 2.5/3.3   | 256-pin TBGA or 216-pin eePad |

## DEVELOPMENT TOOLS

### EVALUATION BOARDS AND COMPANION CHIPS

- ITE (RM7035C only):
  - System controller: IT8172G
  - Evaluation board: IT8172 PDK-BSP
- Marvell Semiconductor (RM7065C only):
  - System controllers: MV-64340, GT-64240, GT-96122
  - Evaluation platforms: EV-64340, EV-64240. Both Marvell evaluation boards feature the RM7000C, which features the same CPU core as the RM7065C. The RM7065C does not provide L3 cache functionality.
- Momentum Computer
  - Evaluation platform: Ocelot C. Features RM7000C.

## LOGIC ANALYZERS AND EMULATION

- HP
- Tektronix
- Corelis
- Crescent Heart Software

## OPERATING SYSTEMS

- Linux by MontaVista and Red Hat
- VxWorks by Wind River Systems
- Nucleus by Accelerated Technology
- Neutrino by QNX Software Systems

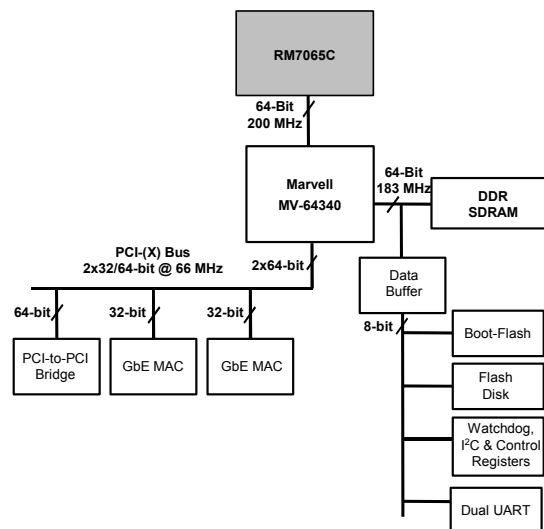
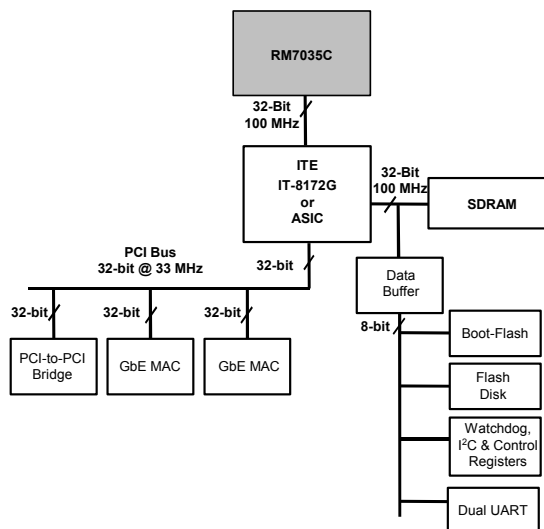
## COMPILER SUITES

- GNU
- MIPS Technologies
- Green Hills Software
- Red Hat

## APPLICATIONS

- Voice Gateways
- Multi-Service Access Platforms
- DSLAMs/Access Concentrators
- Remote Access Switches
- Web Switches
- Layer 3 Switches
- Backbone Switches/Routers

## TYPICAL APPLICATIONS



# Mouser Electronics

Authorized Distributor

Click to View Pricing, Inventory, Delivery & Lifecycle Information:

[Microchip:](#)

[RM7035C-466L-D004](#) [RM7065C-466G-D004](#) [RM7065C-600G-D004](#)

Компания «Life Electronics» занимается поставками электронных компонентов импортного и отечественного производства от производителей и со складов крупных дистрибьюторов Европы, Америки и Азии.

С конца 2013 года компания активно расширяет линейку поставок компонентов по направлению коаксиальный кабель, кварцевые генераторы и конденсаторы (керамические, пленочные, электролитические), за счёт заключения дистрибьюторских договоров

Мы предлагаем:

- Конкурентоспособные цены и скидки постоянным клиентам.
- Специальные условия для постоянных клиентов.
- Подбор аналогов.
- Поставку компонентов в любых объемах, удовлетворяющих вашим потребностям.
- Приемлемые сроки поставки, возможна ускоренная поставка.
- Доставку товара в любую точку России и стран СНГ.
- Комплексную поставку.
- Работу по проектам и поставку образцов.
- Формирование склада под заказчика.
- Сертификаты соответствия на поставляемую продукцию (по желанию клиента).
- Тестирование поставляемой продукции.
- Поставку компонентов, требующих военную и космическую приемку.
- Входной контроль качества.
- Наличие сертификата ISO.

В составе нашей компании организован Конструкторский отдел, призванный помогать разработчикам, и инженерам.

Конструкторский отдел помогает осуществить:

- Регистрацию проекта у производителя компонентов.
- Техническую поддержку проекта.
- Защиту от снятия компонента с производства.
- Оценку стоимости проекта по компонентам.
- Изготовление тестовой платы монтаж и пусконаладочные работы.



Тел: +7 (812) 336 43 04 (многоканальный)

Email: [org@lifeelectronics.ru](mailto:org@lifeelectronics.ru)