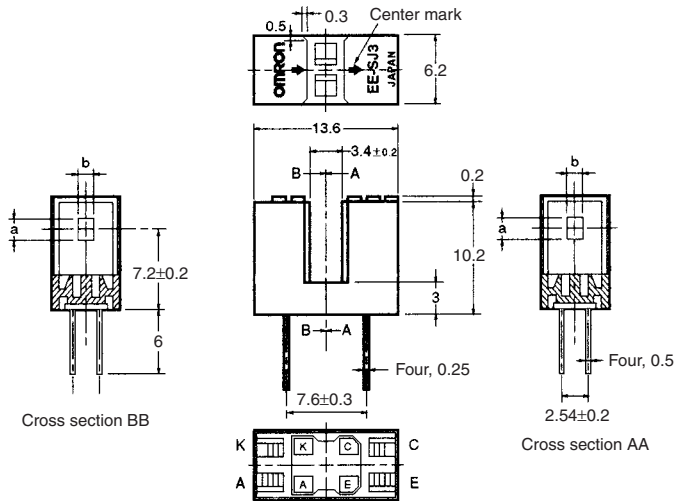


Photomicrosensor (Transmissive) EE-SJ3 Series

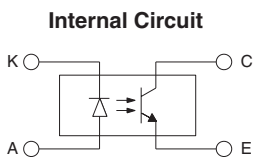
⚠ Be sure to read Precautions on page 25.

■ Dimensions

Note: All units are in millimeters unless otherwise indicated.



| Model | Aperture (a x b) |
|----------|------------------|
| EE-SJ3-C | 2.1 x 1.0 |
| EE-SJ3-D | 2.1 x 0.2 |
| EE-SJ3-G | 0.5 x 2.1 |



Unless otherwise specified, the tolerances are as shown below.

| Dimensions | Tolerance |
|--------------|-----------|
| 3 mm max. | ±0.3 |
| 3 < mm ≤ 6 | ±0.375 |
| 6 < mm ≤ 10 | ±0.45 |
| 10 < mm ≤ 18 | ±0.55 |
| 18 < mm ≤ 30 | ±0.65 |

| Terminal No. | Name |
|--------------|-----------|
| A | Anode |
| K | Cathode |
| C | Collector |
| E | Emitter |

■ Features

- High-resolution model with a 0.2-mm-wide sensing aperture, high-sensitivity model with a 1-mm-wide sensing aperture, and model with a horizontal sensing aperture are available.

■ Absolute Maximum Ratings (Ta = 25°C)

| Item | Symbol | Rated value |
|-----------------------|------------------------------|---|
| Emitter | Forward current | I_F 50 mA (see note 1) |
| | Pulse forward current | I_{FP} 1 A (see note 2) |
| | Reverse voltage | V_R 4 V |
| Detector | Collector-Emitter voltage | V_{CE0} 30 V |
| | Emitter-Collector voltage | V_{ECO} --- |
| | Collector current | I_C 20 mA |
| | Collector dissipation | P_C 100 mW (see note 1) |
| | Ambient temperature | Operating: T_{opr} -25°C to 85°C Storage: T_{stg} -30°C to 100°C |
| Soldering temperature | T_{sol} 260°C (see note 3) | |

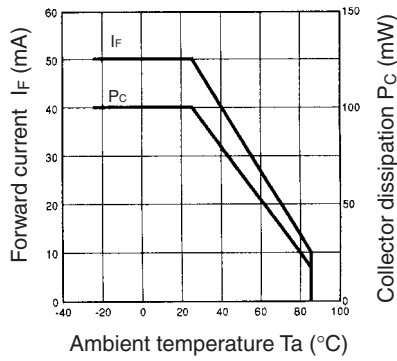
- Note:**
1. Refer to the temperature rating chart if the ambient temperature exceeds 25°C.
 2. The pulse width is 10 μs maximum with a frequency of 100 Hz.
 3. Complete soldering within 10 seconds.

■ Electrical and Optical Characteristics (Ta = 25°C)

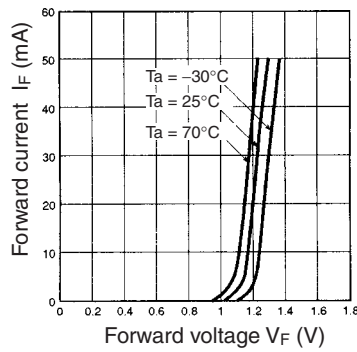
| Item | Symbol | Value | | | Condition | |
|--------------|--------------------------------------|---------------|--------------------------|-------------|---|--------------------------------|
| | | EE-SJ3-C | EE-SJ3-D | EE-SJ3-G | | |
| Emitter | Forward voltage | V_F | 1.2 V typ., 1.5 V max. | | $I_F = 30$ mA | |
| | Reverse current | I_R | 0.01 μA typ., 10 μA max. | | $V_R = 4$ V | |
| | Peak emission wavelength | λ_p | 940 nm typ. | | $I_F = 20$ mA | |
| Detector | Light current | I_L | 1 to 28 mA typ. | 0.1 mA min. | 0.5 to 14 mA | $I_F = 20$ mA, $V_{CE} = 10$ V |
| | Dark current | I_D | 2 nA typ., 200 nA max. | | | $V_{CE} = 10$ V, 0 lx |
| | Leakage current | I_{LEAK} | --- | | | --- |
| | Collector-Emitter saturated voltage | $V_{CE(sat)}$ | 0.1 V typ., 0.4 V max. | --- | 0.1 V typ., 0.4 V max. | $I_F = 20$ mA, $I_L = 0.1$ mA |
| | Peak spectral sensitivity wavelength | λ_p | 850 nm typ. | | | $V_{CE} = 10$ V |
| Rising time | t_r | 4 μs typ. | | | $V_{CC} = 5$ V, $R_L = 100$ Ω, $I_L = 5$ mA | |
| Falling time | t_f | 4 μs typ. | | | | |

■ Engineering Data

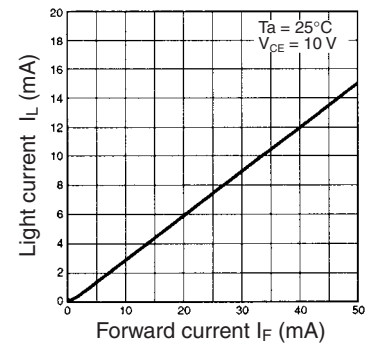
Forward Current vs. Collector Dissipation Temperature Rating



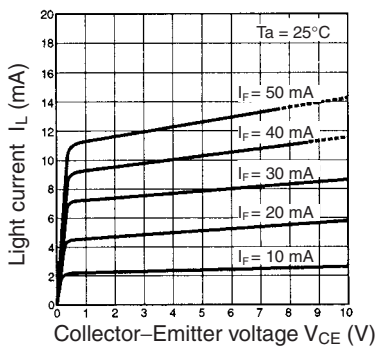
Forward Current vs. Forward Voltage Characteristics (Typical)



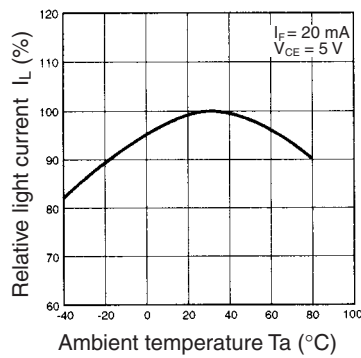
Light Current vs. Forward Current Characteristics (Typical)



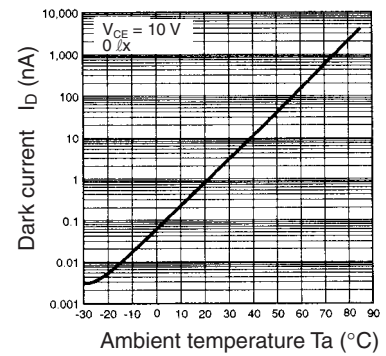
Light Current vs. Collector–Emitter Voltage Characteristics (EE-SJ3-G)



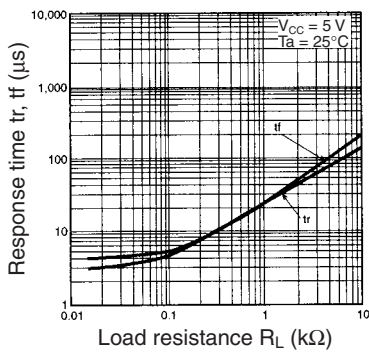
Relative Light Current vs. Ambient Temperature Characteristics (Typical)



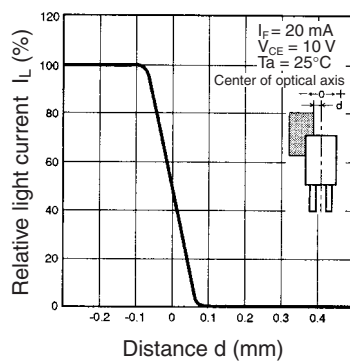
Dark Current vs. Ambient Temperature Characteristics (Typical)



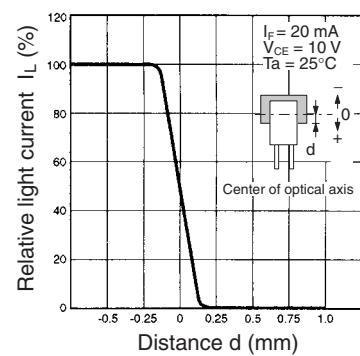
Response Time vs. Load Resistance Characteristics (Typical)



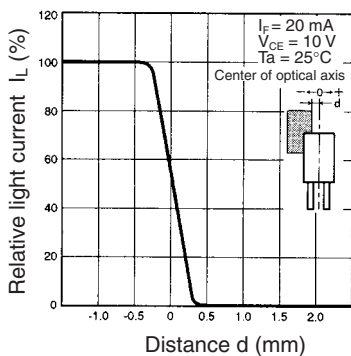
Sensing Position Characteristics (EE-SJ3-D)



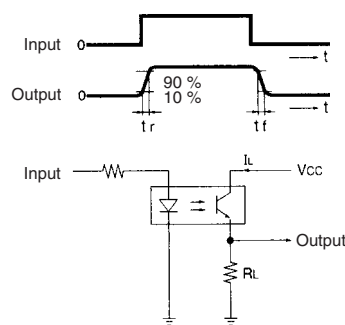
Sensing Position Characteristics (EE-SJ3-G)



Sensing Position Characteristics (EE-SJ3-C)



Response Time Measurement Circuit



Компания «Life Electronics» занимается поставками электронных компонентов импортного и отечественного производства от производителей и со складов крупных дистрибьюторов Европы, Америки и Азии.

С конца 2013 года компания активно расширяет линейку поставок компонентов по направлению коаксиальный кабель, кварцевые генераторы и конденсаторы (керамические, пленочные, электролитические), за счёт заключения дистрибьюторских договоров

Мы предлагаем:

- Конкурентоспособные цены и скидки постоянным клиентам.
- Специальные условия для постоянных клиентов.
- Подбор аналогов.
- Поставку компонентов в любых объемах, удовлетворяющих вашим потребностям.
- Приемлемые сроки поставки, возможна ускоренная поставка.
- Доставку товара в любую точку России и стран СНГ.
- Комплексную поставку.
- Работу по проектам и поставку образцов.
- Формирование склада под заказчика.
- Сертификаты соответствия на поставляемую продукцию (по желанию клиента).
- Тестирование поставляемой продукции.
- Поставку компонентов, требующих военную и космическую приемку.
- Входной контроль качества.
- Наличие сертификата ISO.

В составе нашей компании организован Конструкторский отдел, призванный помогать разработчикам, и инженерам.

Конструкторский отдел помогает осуществить:

- Регистрацию проекта у производителя компонентов.
- Техническую поддержку проекта.
- Защиту от снятия компонента с производства.
- Оценку стоимости проекта по компонентам.
- Изготовление тестовой платы монтаж и пусконаладочные работы.



Тел: +7 (812) 336 43 04 (многоканальный)
Email: org@lifeelectronics.ru