

F

E

D

C

B

A

F

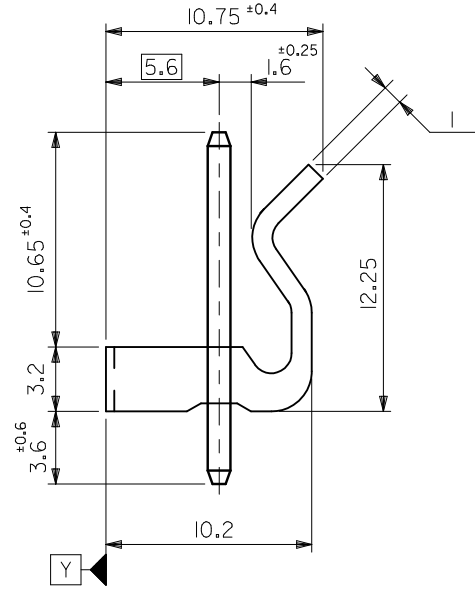
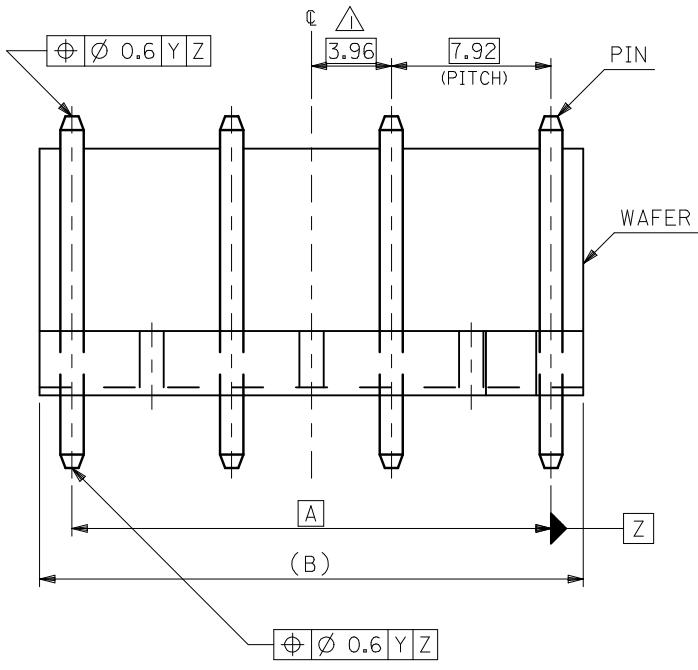
E

D

C

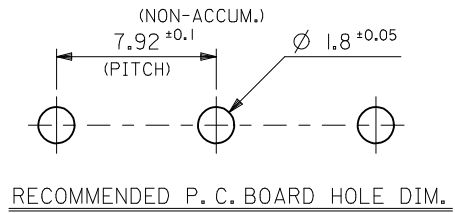
B

A



**NOTES**

- △ TO BE APPLIED ONLY WHEN ALL CKTS. ARE EVEN.
- 2. MATERIAL  
 WAFER : 66NYLON, UL94V-2  
 PIN : BRASS(□I.14), TIN OVER COPPER PLATING.
- 3. LEGEND  
 5096 - N C - \*\*  
 BASE NUMBER \_\_\_\_\_  
 CIRCUIT SIZE \_\_\_\_\_  
 ASS'Y TYPE CODE \_\_\_\_\_  
 DYED COLOR CODE \_\_\_\_\_  
 RE : RED



26.96	23.76	39-31-8044	5096-04C-RE	4
11.12	7.92	39-31-8024	5096-02C-RE	2
DIM. B	DIM. A	EDP NO.	MATERIAL NO.	NO. OF CKTS.
		5096-NC-RE		
		MODEL NO.	5096-NC-**	

REVISED EC NO: J2009-0320 DRWN: MAKURAA 2008/08/26 CHKD: T. HARUYAMA 2008/08/26 APPR: NUKITA 2008/12/09	DESCRIPTION	GENERAL TOLERANCES (UNLESS SPECIFIED)	DIMENSION STYLE <b>MM ONLY</b>	SCALE <b>4:1</b>	DESIGN UNITS <b>METRIC</b>	THIRD ANGLE PROJECTION	
	REV	10 UNDER ± 0.2	DRAWN BY H. HIRAMOTO	DATE '91/12/3	TITLE <b>KK7.92 WAFER ASSY WITH LOCK (DYED COLOR)</b>		
		10 OVER 30 UNDER ± 0.25	CHECKED BY M. FUKUSHIMA	DATE '91/12/5			
		30 OVER ± 0.3	APPROVED BY M. ENOMOTO	DATE '91/12/5			
		ANGULAR ± 3 °	MATERIAL NO.		<b>molex</b> MOLEX INCORPORATED		
		DRAFT WHERE APPLICABLE MUST REMAIN WITHIN DIMENSIONS	SEE TABLE		DOCUMENT NO. <b>SD-5096-002</b>	SHEET NO. <b>1 OF 1</b>	
			THIS DRAWING CONTAINS INFORMATION THAT IS PROPRIETARY TO MOLEX INCORPORATED AND SHOULD NOT BE USED WITHOUT WRITTEN PERMISSION				

Компания «Life Electronics» занимается поставками электронных компонентов импортного и отечественного производства от производителей и со складов крупных дистрибьюторов Европы, Америки и Азии.

С конца 2013 года компания активно расширяет линейку поставок компонентов по направлению коаксиальный кабель, кварцевые генераторы и конденсаторы (керамические, пленочные, электролитические), за счёт заключения дистрибьюторских договоров

Мы предлагаем:

- Конкуренспособные цены и скидки постоянным клиентам.
- Специальные условия для постоянных клиентов.
- Подбор аналогов.
- Поставку компонентов в любых объемах, удовлетворяющих вашим потребностям.
- Приемлемые сроки поставки, возможна ускоренная поставка.
- Доставку товара в любую точку России и стран СНГ.
- Комплексную поставку.
- Работу по проектам и поставку образцов.
- Формирование склада под заказчика.
- Сертификаты соответствия на поставляемую продукцию (по желанию клиента).
- Тестирование поставляемой продукции.
- Поставку компонентов, требующих военную и космическую приемку.
- Входной контроль качества.
- Наличие сертификата ISO.

В составе нашей компании организован Конструкторский отдел, призванный помогать разработчикам, и инженерам.

Конструкторский отдел помогает осуществить:

- Регистрацию проекта у производителя компонентов.
- Техническую поддержку проекта.
- Защиту от снятия компонента с производства.
- Оценку стоимости проекта по компонентам.
- Изготовление тестовой платы монтаж и пусконаладочные работы.



Тел: +7 (812) 336 43 04 (многоканальный)

Email: [org@lifeelectronics.ru](mailto:org@lifeelectronics.ru)