



Product Features:

- Gigabit (10/100/1000) Ethernet RJ45
- IEEE802.3ab Compliant
- 350uH min OCL at 8mA DC Bias Across the Full Temp Range
- 30µ" Gold Plating (min) on Contacts
- 100% Compliance Testing
- 1500Vrms Hi-Pot
- Proprietary Robust Contact Design

| Part Number | | Circuit | LED's (L/R) | Return Loss (min) | | | | PHY Drive |
|---------------------------|------------------------------|---------|-------------|-------------------|-------|-------|--------|-----------|
| Standard Temp (0 to 70°C) | Extended Temp (-40 to +85°C) | | | 1-40MHz | 60MHz | 80MHz | 100MHz | |
| HFJT1-1G01RL | HFJT1-E1G01RL | A | None | -18dB | -14dB | -12dB | -10dB | Current |
| HFJT1-1G01-L11RL | HFJT1-E1G01-L11RL | A | G/G | -18dB | -14dB | -12dB | -10dB | Current |
| HFJT1-1G01-L12RL | HFJT1-E1G01-L12RL | A | G/Y | -18dB | -14dB | -12dB | -10dB | Current |
| HFJT1-1G06RL | HFJT1-E1G06RL | B | None | -18dB | -14dB | -12dB | -10dB | Current |
| HFJT1-1G06-L11RL | HFJT1-E1G06-L11RL | B | G/G | -18dB | -14dB | -12dB | -10dB | Current |
| HFJT1-1G06-L12RL | HFJT1-E1G06-L12RL | B | G/Y | -18dB | -14dB | -12dB | -10dB | Current |
| HFJT1-1G11RL* | HFJT1-E1G11RL | C | None | -18dB | -14dB | -12dB | -10dB | Current |
| HFJT1-1G11-L11RL* | HFJT1-E1G11-L11RL | C | G/G | -18dB | -14dB | -12dB | -10dB | Current |
| HFJT1-1G11-L12RL* | HFJT1-E1G11-L12RL | C | G/Y | -18dB | -14dB | -12dB | -10dB | Current |
| HFJT1-1G16RL* | HFJT1-E1G16RL | D | None | -18dB | -14dB | -12dB | -10dB | Current |
| HFJT1-1G16-L11RL* | HFJT1-E1G16-L11RL | D | G/G | -18dB | -14dB | -12dB | -10dB | Current |
| HFJT1-1G16-L12RL* | HFJT1-E1G16-L12RL | D | G/Y | -18dB | -14dB | -12dB | -10dB | Current |
| HFJT1-1G41RL* | HFJT1-E1G41RL | E | None | -18dB | -14dB | -12dB | -10dB | Voltage |
| HFJT1-1G41-L11RL* | HFJT1-E1G41-L11RL | E | G/G | -18dB | -14dB | -12dB | -10dB | Voltage |
| HFJT1-1G41-L12RL* | HFJT1-E1G41-L12RL | E | G/Y | -18dB | -14dB | -12dB | -10dB | Voltage |
| HFJT1-1G46RL* | HFJT1-E1G46RL | F | None | -18dB | -14dB | -12dB | -10dB | Voltage |
| HFJT1-1G46-L11RL* | HFJT1-E1G46-L11RL | F | G/G | -18dB | -14dB | -12dB | -10dB | Voltage |
| HFJT1-1G46-L12RL* | HFJT1-E1G46-L12RL | F | G/Y | -18dB | -14dB | -12dB | -10dB | Voltage |

*Recommended for New Designs

Notes:

1. LED Key : G = Green, Y = Yellow
2. Other LED colors, bi-colors, polarities, and current limiting versions available
3. Unshielded and without ground shield tabs available
4. Part specific datasheets available
5. Tab-down versions available
6. The 1G11 and 1G16 circuits are recommended for new designs when using current drive PHYs

For additional information contact your [local representative](#), or HALO's support staff at (650) 903-3800 or info@haloelectronics.com

HALO Gigabit Ethernet Family of FastJacks

Circuit A



Circuit B



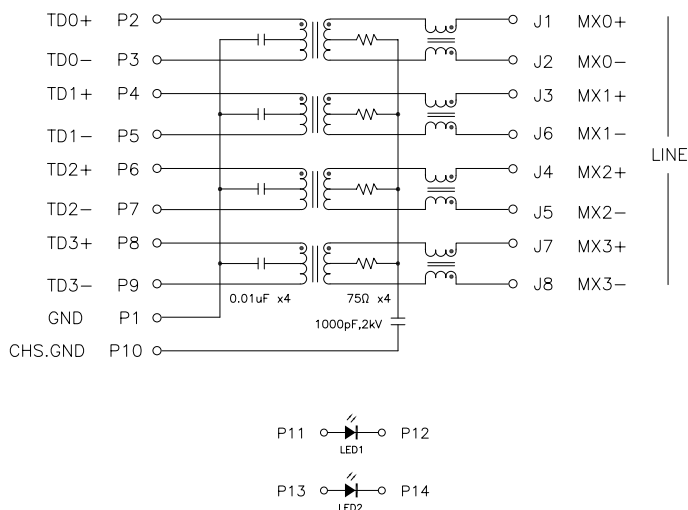
Circuit C



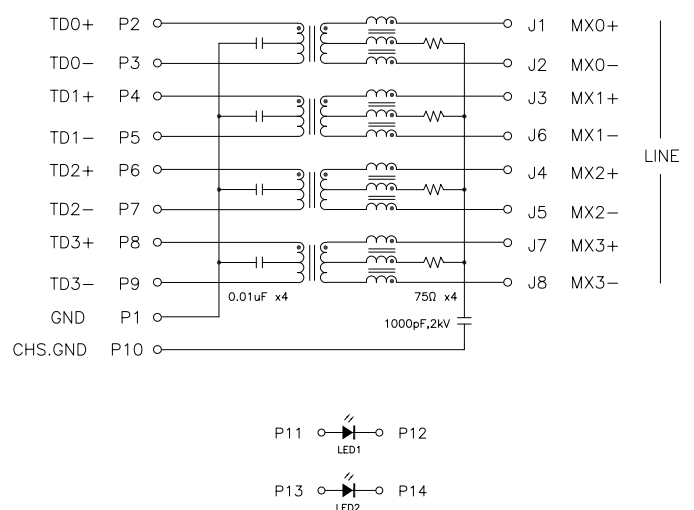
Circuit D

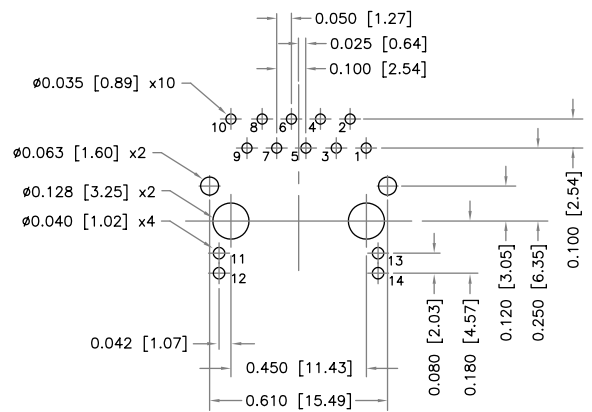
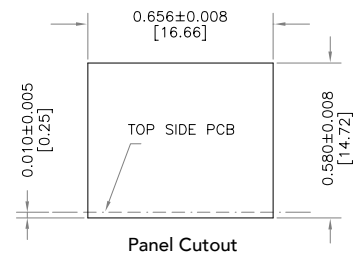
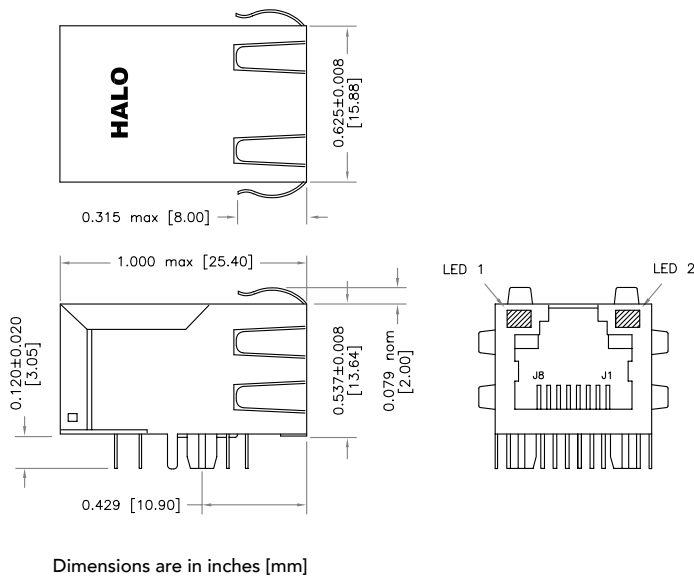


Circuit E



Circuit F





Recommended PCB Layout (Component Side)

* Parts numbers without LED's omit pins 11 through 14



2880 Lakeside Drive #116
 Santa Clara, CA 95054
 (650) 903-3800
www.haloelectronics.com

HALO® Electronics is a leading supplier of high quality communication magnetics including signal transformers, filters, CMR chokes, PoE power transformers, DC/DC converters, and integrated Ethernet connectors. HALO's leading edge technology solutions are manufactured in ISO9001 and ISO14001 factories offering high quality products at a competitive price.

Компания «Life Electronics» занимается поставками электронных компонентов импортного и отечественного производства от производителей и со складов крупных дистрибьюторов Европы, Америки и Азии.

С конца 2013 года компания активно расширяет линейку поставок компонентов по направлению коаксиальный кабель, кварцевые генераторы и конденсаторы (керамические, пленочные, электролитические), за счёт заключения дистрибьюторских договоров

Мы предлагаем:

- Конкуренспособные цены и скидки постоянным клиентам.
- Специальные условия для постоянных клиентов.
- Подбор аналогов.
- Поставку компонентов в любых объемах, удовлетворяющих вашим потребностям.
- Приемлемые сроки поставки, возможна ускоренная поставка.
- Доставку товара в любую точку России и стран СНГ.
- Комплексную поставку.
- Работу по проектам и поставку образцов.
- Формирование склада под заказчика.
- Сертификаты соответствия на поставляемую продукцию (по желанию клиента).
- Тестирование поставляемой продукции.
- Поставку компонентов, требующих военную и космическую приемку.
- Входной контроль качества.
- Наличие сертификата ISO.

В составе нашей компании организован Конструкторский отдел, призванный помогать разработчикам, и инженерам.

Конструкторский отдел помогает осуществить:

- Регистрацию проекта у производителя компонентов.
- Техническую поддержку проекта.
- Защиту от снятия компонента с производства.
- Оценку стоимости проекта по компонентам.
- Изготовление тестовой платы монтаж и пусконаладочные работы.



Тел: +7 (812) 336 43 04 (многоканальный)
Email: org@lifeelectronics.ru