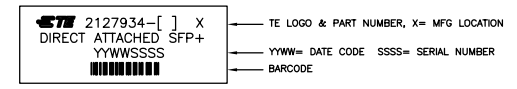
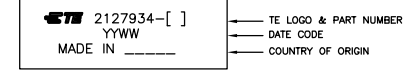


1. CHARACTERISTIC IMPEDANCE: 100±10 OHMS (MEASURED DIFFERENTIALLY).

2 LABEL INFORMATION:



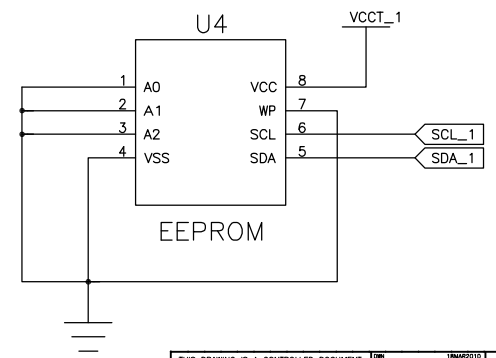
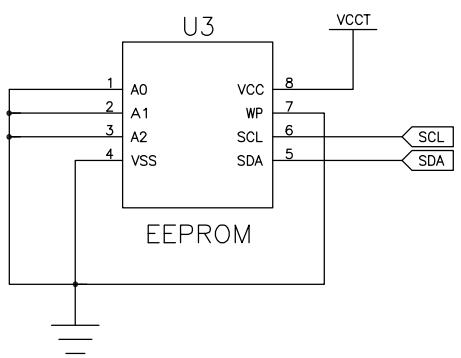
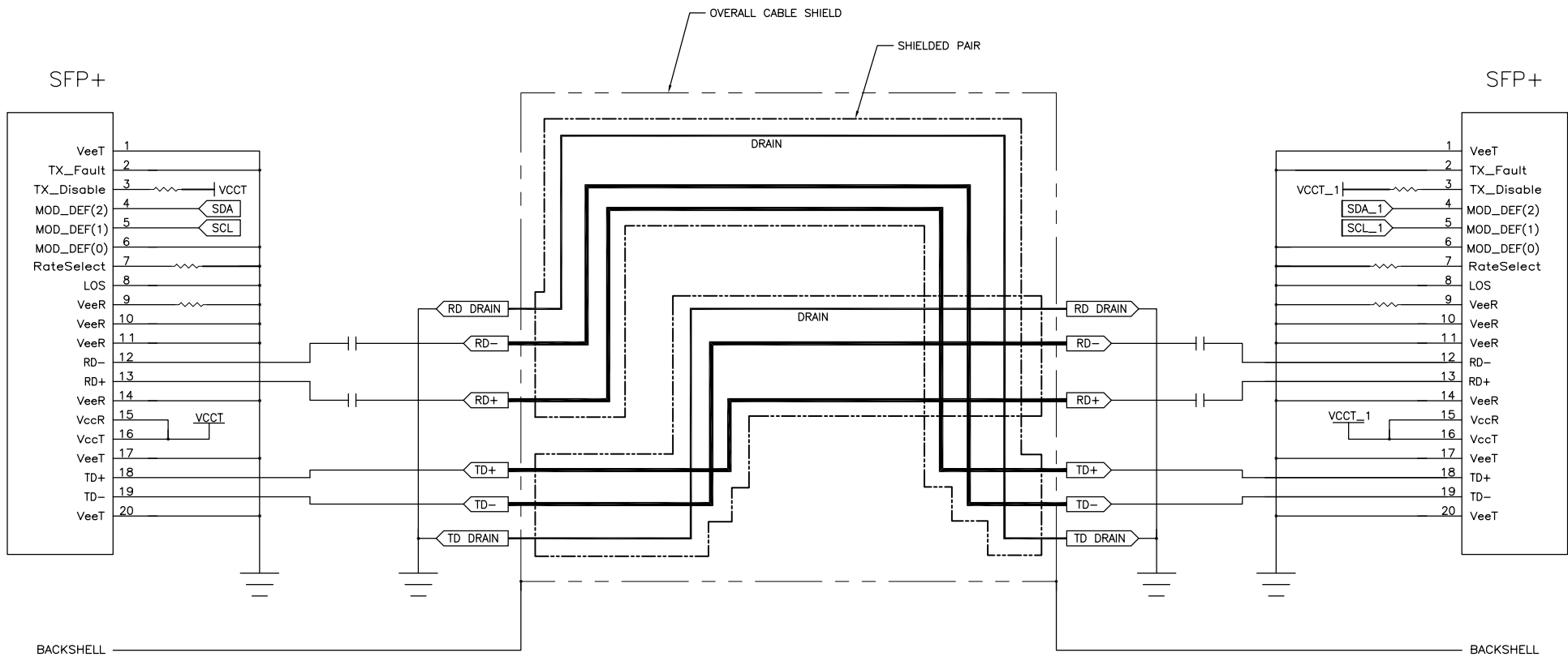
3 LABEL INFORMATION:



- 4. SEE SHEET 2 FOR WIRING SCHEMATIC.
- 5. ROHS COMPLIANCE: PRODUCT AND PROCESSING MEETS REQUIREMENTS OF TE SPECIFICATION TEC-138-702.
- 6 NO LABEL REQUIRED ON CABLE FOR TE PN:1-2127934-8.

7	+0.1 -0	METERS	1-2127934-8
10	+0.12 -0	METERS	1-2127934-1
9	+0.1 -0	METERS	1-2127934-0
8	+0.1 -0	METERS	2127934-9
7	+0.1 -0	METERS	2127934-8
6	+0.1 -0	METERS	2127934-7
5	+0.1 -0	METERS	2127934-6
4	+0.08 -0	METERS	2127934-5
3	+0.08 -0	METERS	2127934-4
2	+0.08 -0	METERS	2127934-3
1	+0.05 -0	METERS	2127934-2
0.5	+0.05 -0	METERS	2127934-1
L			PART NO

THIS DRAWING IS A CONTROLLED DOCUMENT.		DRW: J-SMITH 18M2010	TE Connectivity		
DIMENSIONS: mm		CHK: C-ADAMS 18M2010			
DIMENSIONS: mm 0 P.L.C ± 1 P.L.C ± 2 P.L.C ± 3 P.L.C ± 4 P.L.C ± ANGLES ±		CUST. LABELS: C-ADAMS 18M2010 NAME: CABLE ASSY, 24 AWG, SFP+ TO SFP+ NL_PLATED APPLICATION SPEC: — WEIGHT: —	SIZE: A1 CASE CODE: 00779 DRAWING NO: 2127934	RESTRICTED TO: —	
MATERIAL: —		FINISH: —	SCALE: 1:1	SHEET 1 of 2	REV D



THIS DRAWING IS A CONTROLLED DOCUMENT.		DR: J. SMITH 18M2010		TE Connectivity	
DRAWN BY: C. ADAMS 18M2010		CHK: C. ADAMS 18M2010		CABLE ASSY, 24 AWG, SFP+ TO SFP+ NL_PLATED	
DIMENSIONS: mm		APPROVED: C. ADAMS 18M2010	NAME: APPLICATION SPEC		
0 P.L.C. ±		MATERIAL: FINISH: WEIGHT: SIZE: 1 00779			DRAWING NO: 2127934
1 P.L.C. ±		MATERIAL: FINISH: WEIGHT: SCALE: 1:1			SHEET 2 OF 2
2 P.L.C. ±		MATERIAL: FINISH: WEIGHT: SCALE: 1:1			REV D
3 P.L.C. ±		MATERIAL: FINISH: WEIGHT: SCALE: 1:1			
4 P.L.C. ±		MATERIAL: FINISH: WEIGHT: SCALE: 1:1			
MATERIAL: FINISH: WEIGHT: SCALE: 1:1		MATERIAL: FINISH: WEIGHT: SCALE: 1:1			

Компания «Life Electronics» занимается поставками электронных компонентов импортного и отечественного производства от производителей и со складов крупных дистрибьюторов Европы, Америки и Азии.

С конца 2013 года компания активно расширяет линейку поставок компонентов по направлению коаксиальный кабель, кварцевые генераторы и конденсаторы (керамические, пленочные, электролитические), за счёт заключения дистрибьюторских договоров

Мы предлагаем:

- Конкуренеспособные цены и скидки постоянным клиентам.
- Специальные условия для постоянных клиентов.
- Подбор аналогов.
- Поставку компонентов в любых объемах, удовлетворяющих вашим потребностям.
- Приемлемые сроки поставки, возможна ускоренная поставка.
- Доставку товара в любую точку России и стран СНГ.
- Комплексную поставку.
- Работу по проектам и поставку образцов.
- Формирование склада под заказчика.
- Сертификаты соответствия на поставляемую продукцию (по желанию клиента).
- Тестирование поставляемой продукции.
- Поставку компонентов, требующих военную и космическую приемку.
- Входной контроль качества.
- Наличие сертификата ISO.

В составе нашей компании организован Конструкторский отдел, призванный помогать разработчикам, и инженерам.

Конструкторский отдел помогает осуществить:

- Регистрацию проекта у производителя компонентов.
- Техническую поддержку проекта.
- Защиту от снятия компонента с производства.
- Оценку стоимости проекта по компонентам.
- Изготовление тестовой платы монтаж и пусконаладочные работы.



Тел: +7 (812) 336 43 04 (многоканальный)

Email: [org@lifeelectronics.ru](mailto:org@lifeelectronics.ru)