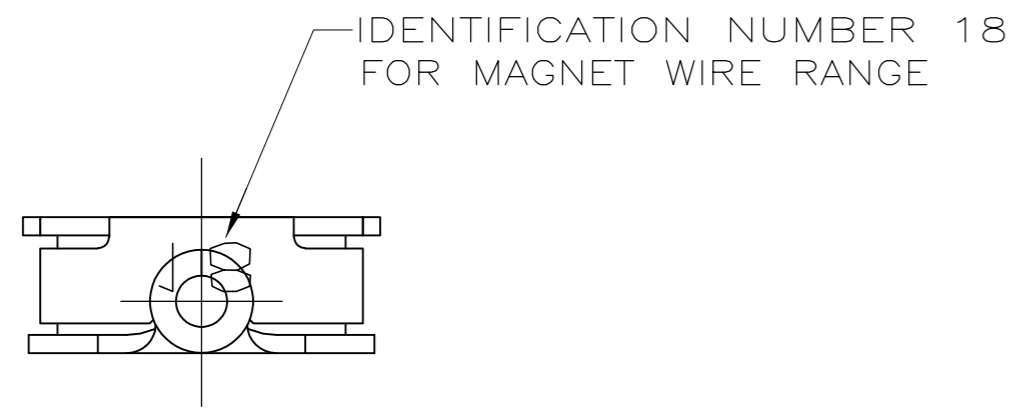
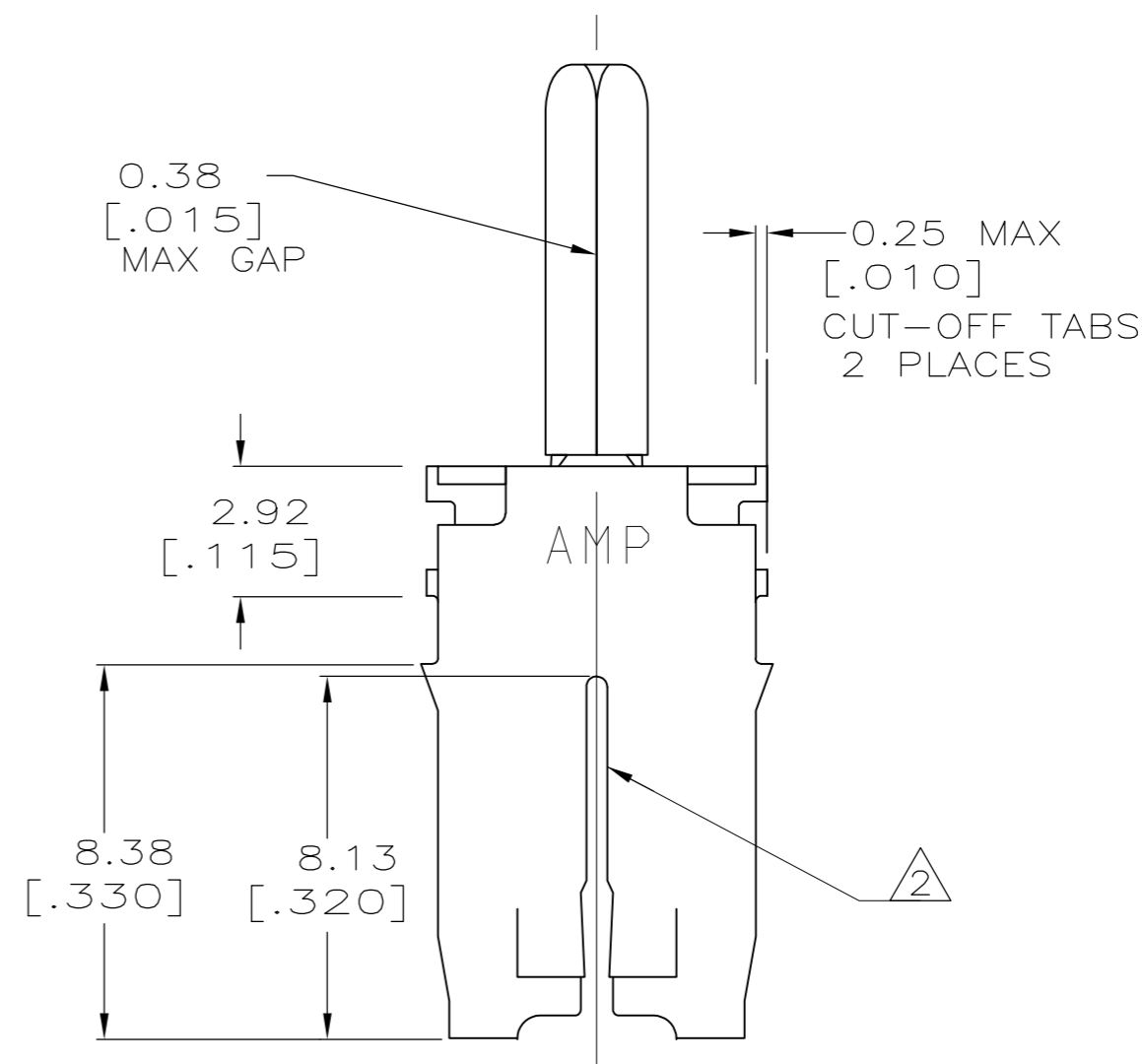
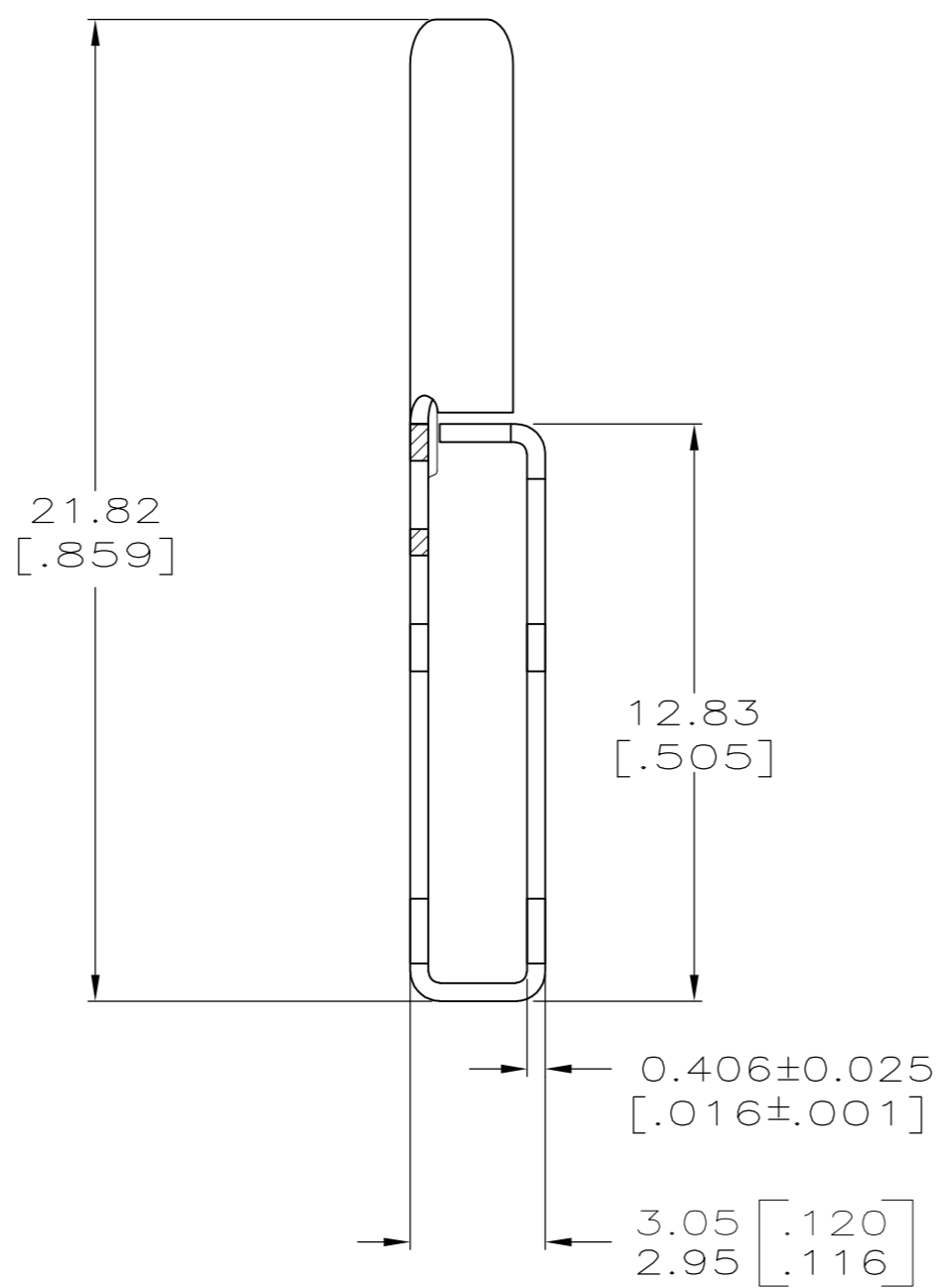
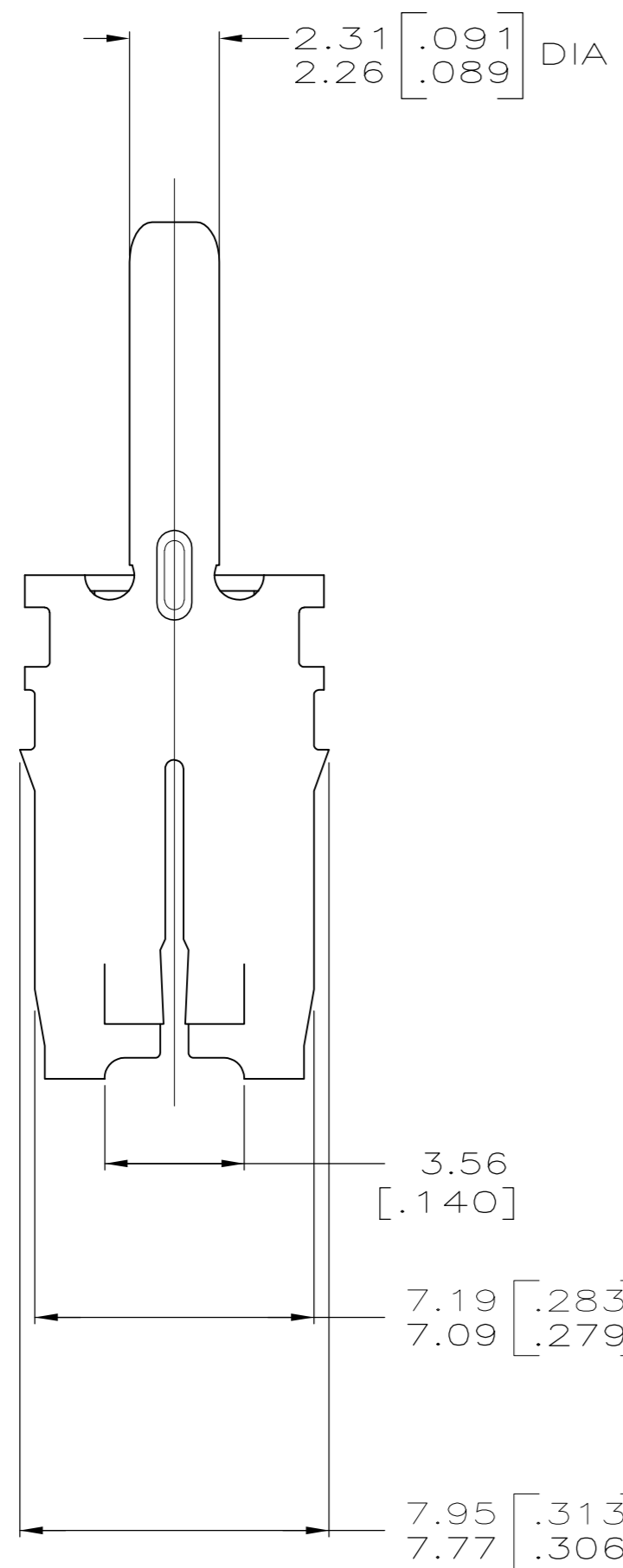


THIS DRAWING IS UNPUBLISHED. RELEASED FOR PUBLICATION  
 © COPYRIGHT - By - ALL RIGHTS RESERVED.

LOC	DIST	REVISIONS			
P	LTR	DESCRIPTION	DATE	DWN	APVD
AF	50	A2	ECR-13-016672	25OCT13	PKS RRP



- 1 SUPPLIED IN LOOSE PIECE
- 2 SLOT ACCEPTS 0.64-0.81mm [#22-#20] AWG COPPER MAGNET WIRE. 2 WIRES OF THE SAME SIZE MAX PER SLOT.
- 3 VARNISH RESIST OVER TIN



MATERIAL	BRASS	PART NUMBER	1742409-1
<b>TE</b> TE Connectivity		PIN, 2.29[.090] DIA, 500 SERIES MAG-MATE	
SIZE	CAGE CODE	DRAWING NO	RESTRICTED TO
A2	00779	1742409	-
CUSTOMER DRAWING		SCALE	SHEET
		6:1	1 of 1
		REV	A2

THIS DRAWING IS A CONTROLLED DOCUMENT.		DWN	JR RUTH	07MAR06
DIMENSIONS: INCHES		CHK	K RANDOLPH	07MAR06
TOLERANCES UNLESS OTHERWISE SPECIFIED:		APVD	K RANDOLPH	07MAR06
0 PLC ± -		PRODUCT SPEC	108-2053	
1 PLC ± -		APPLICATION SPEC	114-2066	
2 PLC ± 0.25[.010]		WEIGHT	-	
3 PLC ± -		MATERIAL SEE TABLE		
4 PLC ± -		FINISH - 3		
ANGLES ± -				

Компания «Life Electronics» занимается поставками электронных компонентов импортного и отечественного производства от производителей и со складов крупных дистрибьюторов Европы, Америки и Азии.

С конца 2013 года компания активно расширяет линейку поставок компонентов по направлению коаксиальный кабель, кварцевые генераторы и конденсаторы (керамические, пленочные, электролитические), за счёт заключения дистрибьюторских договоров

Мы предлагаем:

- Конкурентоспособные цены и скидки постоянным клиентам.
- Специальные условия для постоянных клиентов.
- Подбор аналогов.
- Поставку компонентов в любых объемах, удовлетворяющих вашим потребностям.
- Приемлемые сроки поставки, возможна ускоренная поставка.
- Доставку товара в любую точку России и стран СНГ.
- Комплексную поставку.
- Работу по проектам и поставку образцов.
- Формирование склада под заказчика.
- Сертификаты соответствия на поставляемую продукцию (по желанию клиента).
- Тестирование поставляемой продукции.
- Поставку компонентов, требующих военную и космическую приемку.
- Входной контроль качества.
- Наличие сертификата ISO.

В составе нашей компании организован Конструкторский отдел, призванный помогать разработчикам, и инженерам.

Конструкторский отдел помогает осуществить:

- Регистрацию проекта у производителя компонентов.
- Техническую поддержку проекта.
- Защиту от снятия компонента с производства.
- Оценку стоимости проекта по компонентам.
- Изготовление тестовой платы монтаж и пусконаладочные работы.



Тел: +7 (812) 336 43 04 (многоканальный)  
Email: [org@lifeelectronics.ru](mailto:org@lifeelectronics.ru)