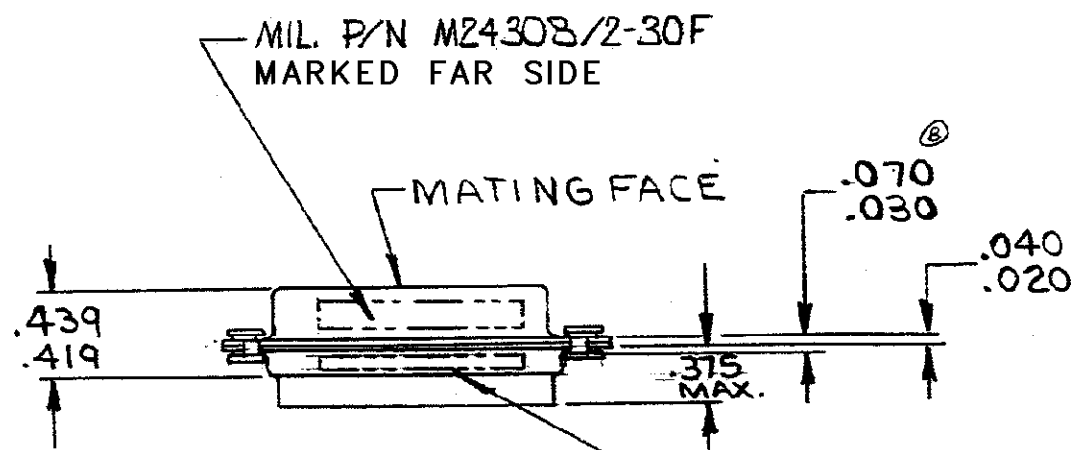
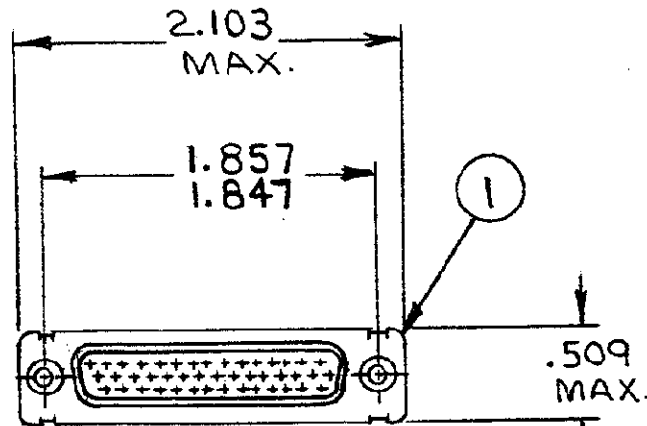


DRAWING MADE IN AMERICAN PROJECTION

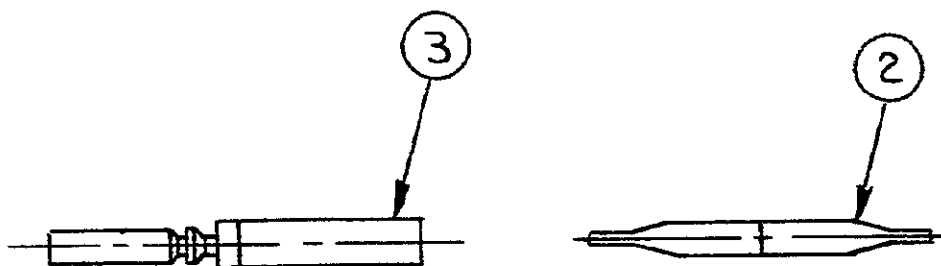
AMP INCORPORATED. ALL RIGHTS RESERVED. AMP PRODUCTS ARE COVERED BY PATENTS AND/OR PATENTS PENDING.

⚠ APPROPRIATE AMP P/N (KIT) IS MARKED ON PACKAGE

REVISIONS				
ZONE	LTR	DESCRIPTION	DATE	APPROVED
	A	REV. & REDRAWN RELEASED WAS 5066-171 PER ECN A-962	12-29-70	LM/AS
		NOTES ADDED ECN B-011	2/4/71	10/93
	B	REV. PER ECN B-948	5/11/73	LM
	B1	REV. PER ECN E-342	5/19/74	LM
	C	REV. PER ECN G-047	2/8/77	AS
	D	REV PER ECN DF-0021 & DF-0160 & R2670	1-13-88	EAM
	E	ECO-08-023688	11-08	BW



MFG'S NAME, BRAND OR LOGO
MFG'S PART NO AND DATE CODE
MARKED FAR SIDE



SUPSD BY 204540-2 & 91067-1

<input checked="" type="checkbox"/>	-	-	MILITARY P/N M24308/2-4IF	MARKED ON PACKAGE	
<input checked="" type="checkbox"/>	-	-	MILITARY P/N M24308/2-30F	MARKED ON PACKAGE	
48	48	-	B	204351-1	CONTACT, SOCKET, SIZE 22D 3
1	-	1	B	91067-1	INSERTION & EXTRACTION TOOL 2
1	1	1	A	204528-1	RECEPTACLE ASS'Y., SIZE #3 1
3	2	-	DWG SIZE	NUMBER	NAME

204540	204540	204540	UNLESS OTHERWISE SPECIFIED DIMENSIONS ARE IN INCHES TOLERANCES ON:		CONTRACT NO.	AMP INCORPORATED HARRISBURG, PENNSYLVANIA
			DECIMALS ± #/100	ANGLES ± #/10	DR. L. Moringstar 12-29-70	
MATERIAL			OTHER APPD		CHK. R. Baughman 1-19-71	KIT, "HDD" SERIES RECEPTACLE SIZE #3
---			---		ARRD B. Baer 1-19-71	
---			---		REL. R. W. H. 1-19-71	SIZE B
---			---		DSGN APPD	CODE IDENT NO. 00779
---			---		OTHER APPD	NUMBER 204540
---			---		SCALE	REV E
---			---		SHEET	1 OF 1

CUSTOMER DRAWING

Компания «Life Electronics» занимается поставками электронных компонентов импортного и отечественного производства от производителей и со складов крупных дистрибьюторов Европы, Америки и Азии.

С конца 2013 года компания активно расширяет линейку поставок компонентов по направлению коаксиальный кабель, кварцевые генераторы и конденсаторы (керамические, пленочные, электролитические), за счёт заключения дистрибьюторских договоров

Мы предлагаем:

- Конкурентоспособные цены и скидки постоянным клиентам.
- Специальные условия для постоянных клиентов.
- Подбор аналогов.
- Поставку компонентов в любых объемах, удовлетворяющих вашим потребностям.
- Приемлемые сроки поставки, возможна ускоренная поставка.
- Доставку товара в любую точку России и стран СНГ.
- Комплексную поставку.
- Работу по проектам и поставку образцов.
- Формирование склада под заказчика.
- Сертификаты соответствия на поставляемую продукцию (по желанию клиента).
- Тестирование поставляемой продукции.
- Поставку компонентов, требующих военную и космическую приемку.
- Входной контроль качества.
- Наличие сертификата ISO.

В составе нашей компании организован Конструкторский отдел, призванный помогать разработчикам, и инженерам.

Конструкторский отдел помогает осуществить:

- Регистрацию проекта у производителя компонентов.
- Техническую поддержку проекта.
- Защиту от снятия компонента с производства.
- Оценку стоимости проекта по компонентам.
- Изготовление тестовой платы монтаж и пусконаладочные работы.



Тел: +7 (812) 336 43 04 (многоканальный)

Email: org@lifeelectronics.ru