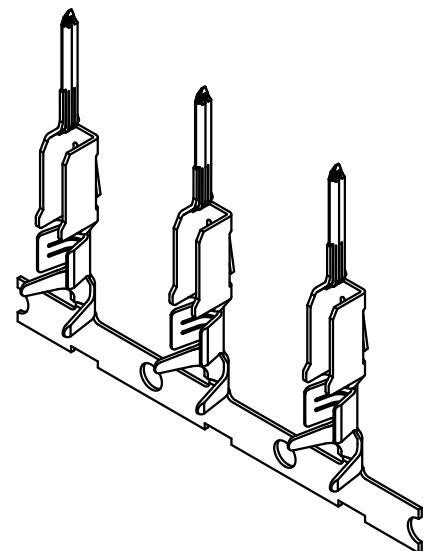
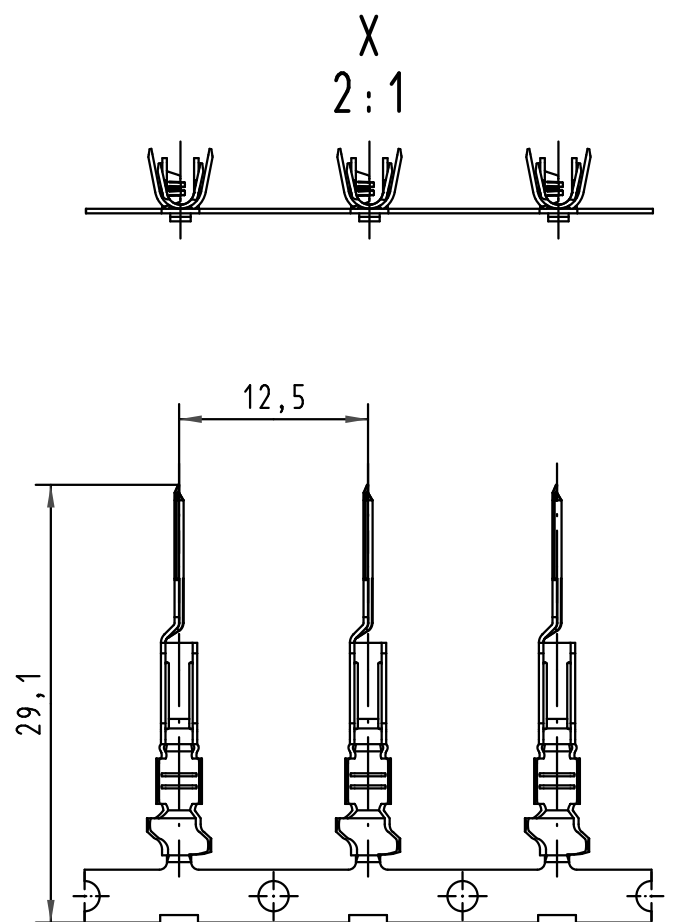
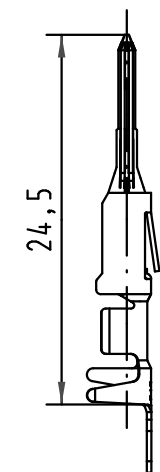
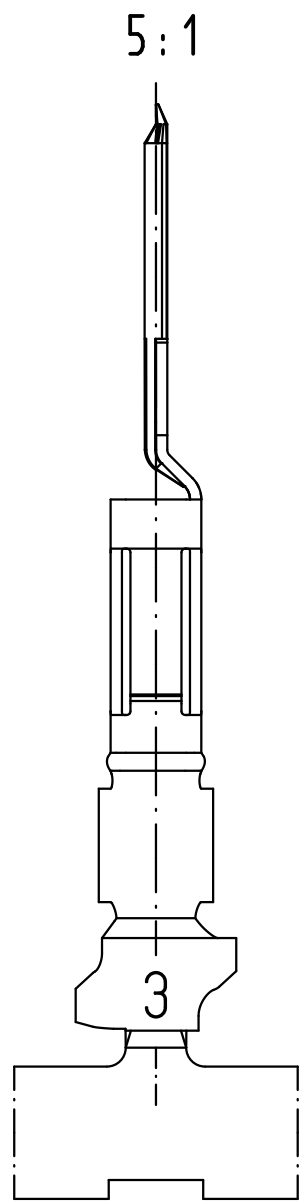
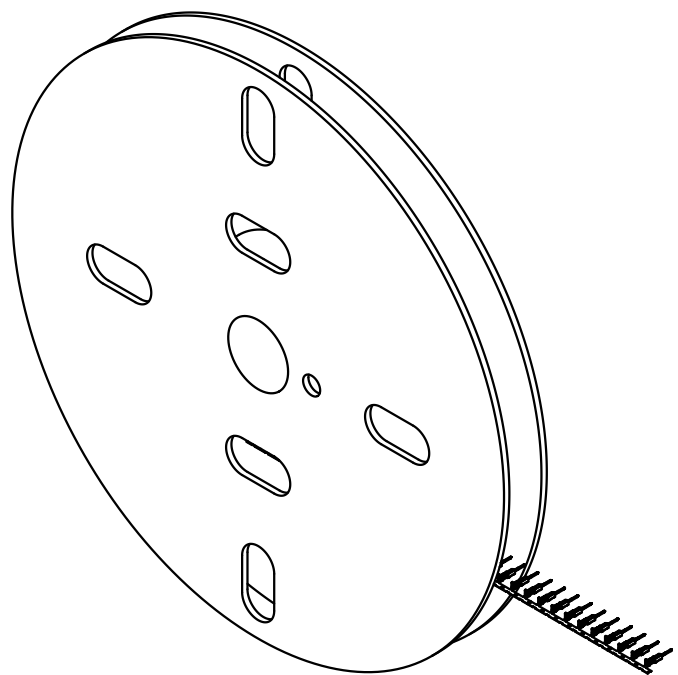
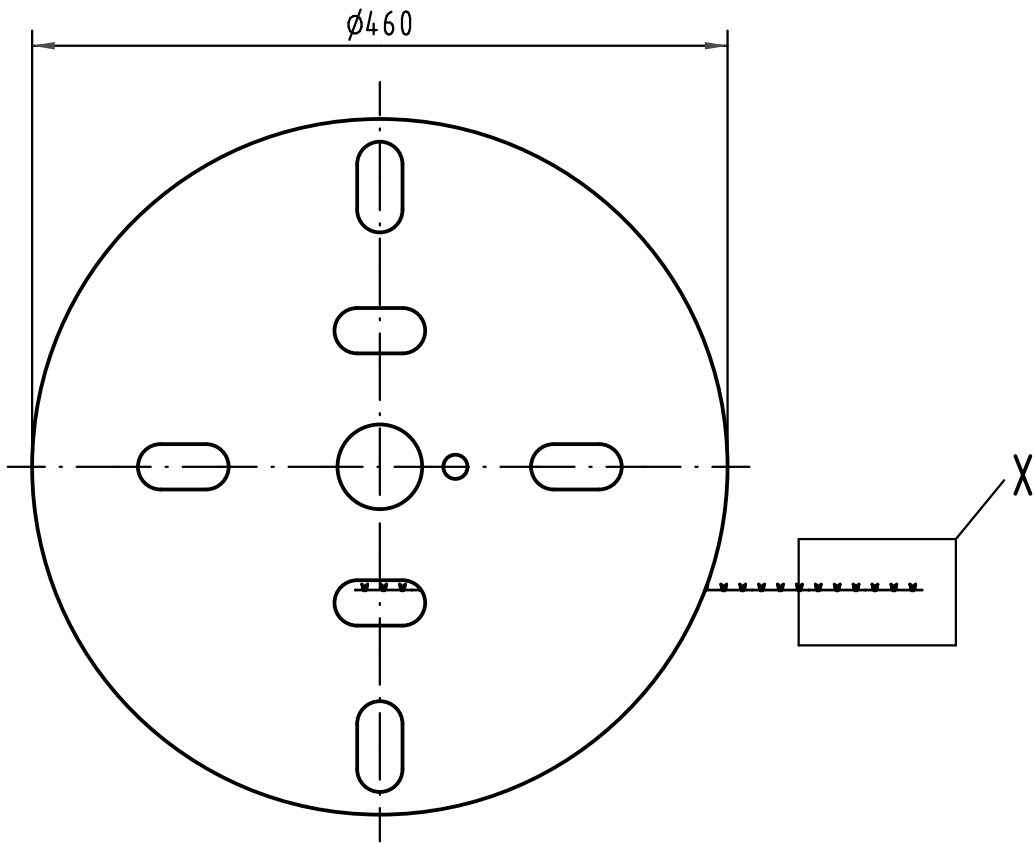
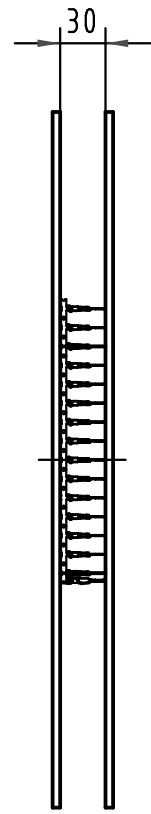


Alle Rechte vorbehalten/ All rights reserved



| | | | | | | | | |
|---|----------|-------|--|---------------|---------------|--|--|---------------------------------|
| All Dimensions in mm Original Size DIN A 3 | | | Techn. Character. | | | Nicht tolerierte Maßel Free size tolerances complementary IEC 60603-2 | | |
| | | | Dat. | Name | Maßstab/Scale | Bauform/type F-C crimp Messerkontakt Crimpkontur 3 für 0,5 - 1,5mm ² 2500 Kontakte auf Haspel Afs. 2 male contact crimp contour 3 for 0,5 - 1,5mm ² 2500 contacts on reel pl. 2 | | |
| | | | Detail. | 16.01.06 Leh. | 1:5 | | | |
| | | | Insp. | 16.01.06 kfoe | | | | |
| | | | Stand. | | | | | |
| 35449 | 21.11.08 | Hage. | HARTING Electronics GmbH & Co. KG D-32339 ESPELKAMP | | | | | TB 09 06 000 9562 Blatt/page |
| 33227 | | | | | | | | |
| Mod. | Dat. | Name | | | | | | |

Компания «Life Electronics» занимается поставками электронных компонентов импортного и отечественного производства от производителей и со складов крупных дистрибьюторов Европы, Америки и Азии.

С конца 2013 года компания активно расширяет линейку поставок компонентов по направлению коаксиальный кабель, кварцевые генераторы и конденсаторы (керамические, пленочные, электролитические), за счёт заключения дистрибьюторских договоров

Мы предлагаем:

- Конкурентоспособные цены и скидки постоянным клиентам.
- Специальные условия для постоянных клиентов.
- Подбор аналогов.
- Поставку компонентов в любых объемах, удовлетворяющих вашим потребностям.
- Приемлемые сроки поставки, возможна ускоренная поставка.
- Доставку товара в любую точку России и стран СНГ.
- Комплексную поставку.
- Работу по проектам и поставку образцов.
- Формирование склада под заказчика.
- Сертификаты соответствия на поставляемую продукцию (по желанию клиента).
- Тестирование поставляемой продукции.
- Поставку компонентов, требующих военную и космическую приемку.
- Входной контроль качества.
- Наличие сертификата ISO.

В составе нашей компании организован Конструкторский отдел, призванный помогать разработчикам, и инженерам.

Конструкторский отдел помогает осуществить:

- Регистрацию проекта у производителя компонентов.
- Техническую поддержку проекта.
- Защиту от снятия компонента с производства.
- Оценку стоимости проекта по компонентам.
- Изготовление тестовой платы монтаж и пусконаладочные работы.



Тел: +7 (812) 336 43 04 (многоканальный)

Email: org@lifeelectronics.ru