

4

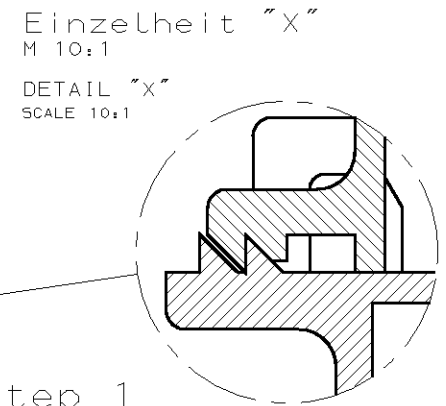
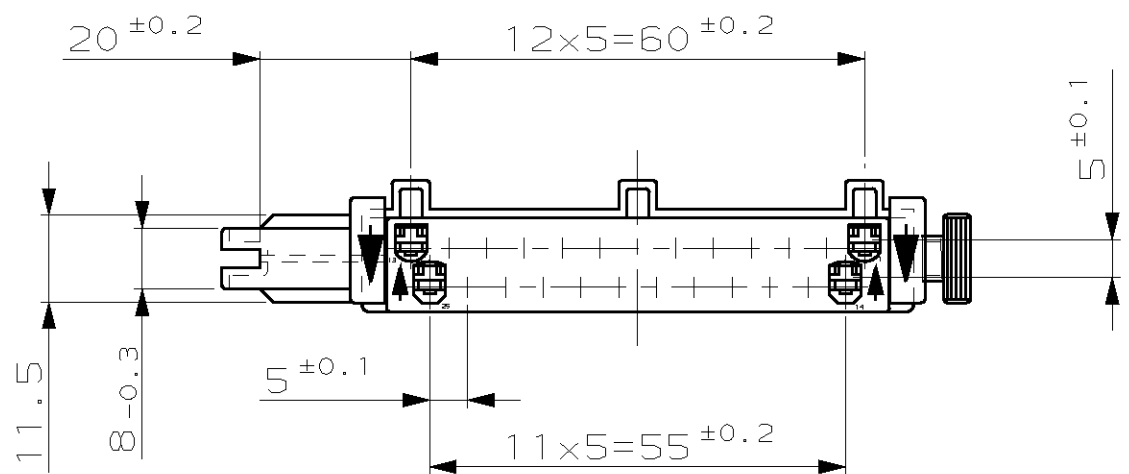
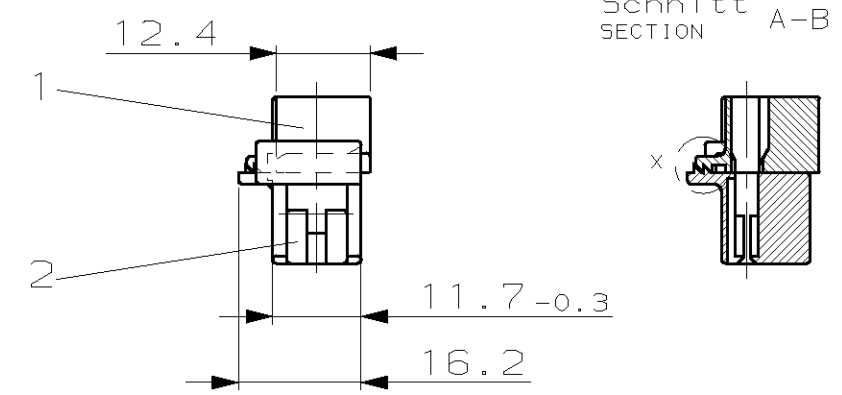
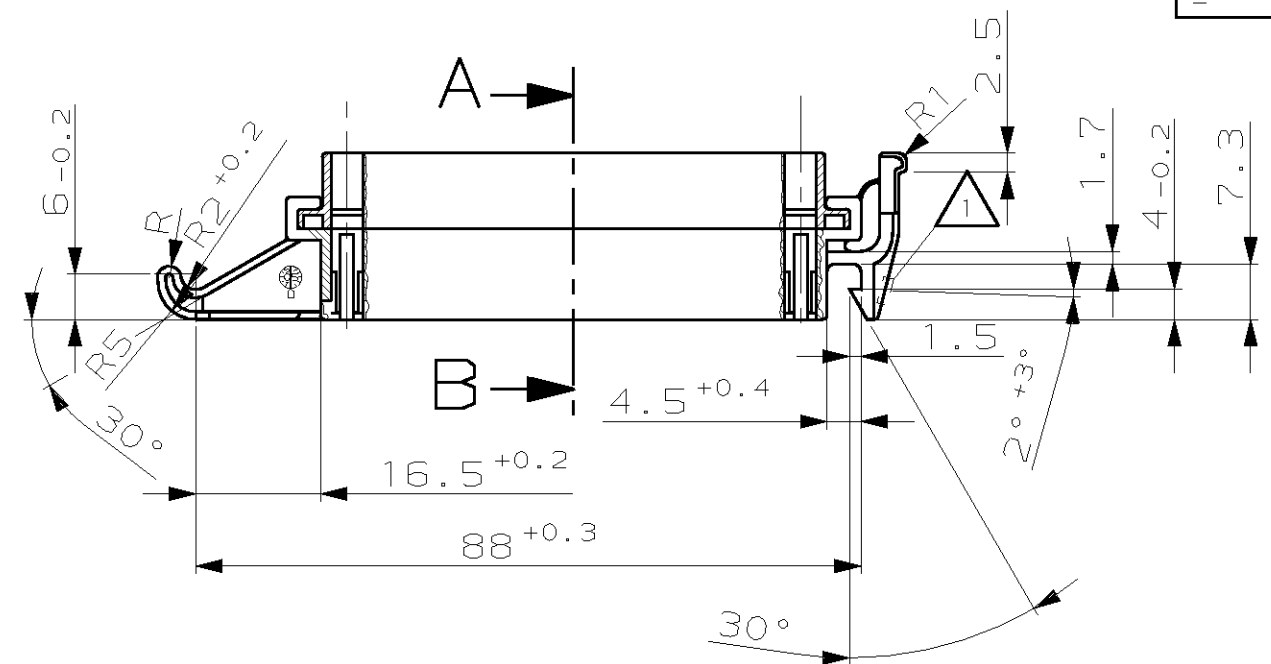
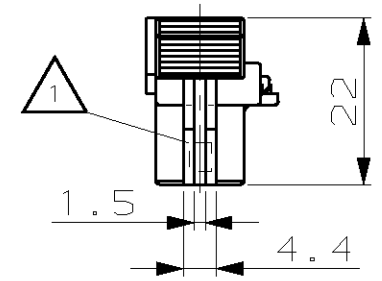
3

2

1

THIS DRAWING IS UNPUBLISHED. VERTRAULICHE UNVEROFFENTLICHTE ZEICHNUNG. RELEASED FOR PUBLICATION FREI FUER VEROFFENTLICHUNG. ,2005. MATED WITH: PASSEND ZU: -

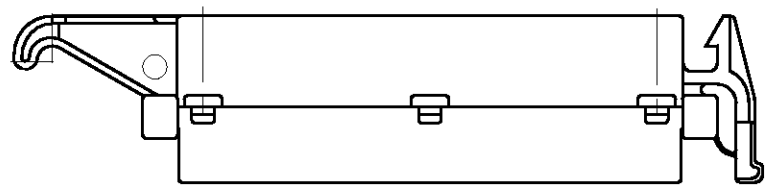
© COPYRIGHT 2005 BY AMP INCORPORATED. ALL RIGHTS RESERVED. ALLE RECHTE VORBEHALTEN. REVISIONS AENDERUNGEN. DESCRIPTION BESCHREIBUNG. DATE. DWN. APVD. PROJECT NR.: - G1 NEW DRAWING PUBLISHED. 11APR2005 R.Schaefer -



Lieferzustand: Raststufe 1
delivery condition: lock step 1

△ BURR IN THE AREA OF INJECTION POINT IS PERMITTED
Grat im Bereich des Anspritzpunktes ist zulaessig

-	-	-	-	-	-	-	-
0-0827534-1	-	0-0927292-1	-	PA66 GF13	BLACK	HOUSING, 25POSN, UPPER PART	1
		0-0927103-1	-	PA66 GF13	BLACK	HOUSING, 25POSN, LOWER PART	2
Tyco Electronics PART NO	REV.	Tyco Electronics SINGLE PART NO	PCS.	MATERIAL	SURFACE COLOR	DESCRIPTION	ITEM NO



THIS DRAWING IS A CONTROLLED DOCUMENT FOR AMP INCORPORATED. IT IS SUBJECT TO CHANGE AND THE CONTROLLING ENGINEERING ORGANIZATION SHOULD BE CONTACTED FOR THE LATEST REVISION. DIESES ZEICHNUNGSDOKUMENT WIRD DURCH AMP INCORPORATED KONTROLLIERT. AENDERUNGEN, DIE DEM TECHNISCHEN FORTSCHRITT DIENEN, SIND VORBEHALTEN. DEN JEWEILS LETZTUELTIGEN AENDERUNGSSTAND ERFAHREN SIE AUF ANFRAGE.

DIMENSIONS: DIMENSIONEN: mm. TOLERANCES UNLESS OTHERWISE SPECIFIED: ALLGEMEINTOLERANZEN. n. ISO 8015. n. ISO 2768 - mH. n. DIN 16901 - 140. 0 PLC ±. 1 PLC ±. 2 PLC ±. 3 PLC ±. ANGLES /WINKEL ±. FINISH /OBERFLAECHE/FARBE. SEE TABLE. SEE TABLE.

DWN R. Schaefer 11-APR-05. CHK -. APVD -. PRODUCT SPEC PRODUKTSPEZ. APPLICATION SPEC VERARBEITUNGSSPEZ. WEIGHT GEWICHT -. CUSTOMER DRAWING /KUNDENZEICHNUNG. MASSSTAB 1:1. BLATT 1 OF 1 VON 1. REV G1.

AMP tyco Electronics AMP GmbH. D - 64625 Bensheim. HOUSING, JUNIOR TIMER CONTACT, 25POSN. Gehäuse, Junior Timer Kontakt, 25pol. SIZE A3. CAGE CODE 00779. DRAWING NO ZEICHNUNGS-NR. C-827534. RESTRICTED TO NUR FUER -.

Компания «Life Electronics» занимается поставками электронных компонентов импортного и отечественного производства от производителей и со складов крупных дистрибьюторов Европы, Америки и Азии.

С конца 2013 года компания активно расширяет линейку поставок компонентов по направлению коаксиальный кабель, кварцевые генераторы и конденсаторы (керамические, пленочные, электролитические), за счёт заключения дистрибьюторских договоров

Мы предлагаем:

- Конкурентоспособные цены и скидки постоянным клиентам.
- Специальные условия для постоянных клиентов.
- Подбор аналогов.
- Поставку компонентов в любых объемах, удовлетворяющих вашим потребностям.
- Приемлемые сроки поставки, возможна ускоренная поставка.
- Доставку товара в любую точку России и стран СНГ.
- Комплексную поставку.
- Работу по проектам и поставку образцов.
- Формирование склада под заказчика.
- Сертификаты соответствия на поставляемую продукцию (по желанию клиента).
- Тестирование поставляемой продукции.
- Поставку компонентов, требующих военную и космическую приемку.
- Входной контроль качества.
- Наличие сертификата ISO.

В составе нашей компании организован Конструкторский отдел, призванный помогать разработчикам, и инженерам.

Конструкторский отдел помогает осуществить:

- Регистрацию проекта у производителя компонентов.
- Техническую поддержку проекта.
- Защиту от снятия компонента с производства.
- Оценку стоимости проекта по компонентам.
- Изготовление тестовой платы монтаж и пусконаладочные работы.



Тел: +7 (812) 336 43 04 (многоканальный)

Email: org@lifeelectronics.ru