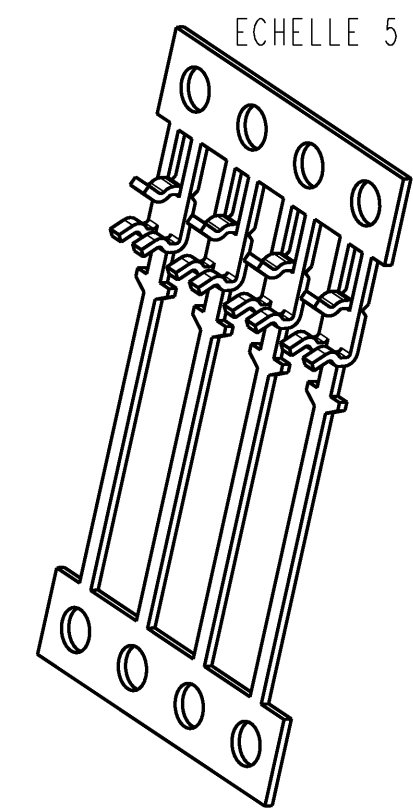
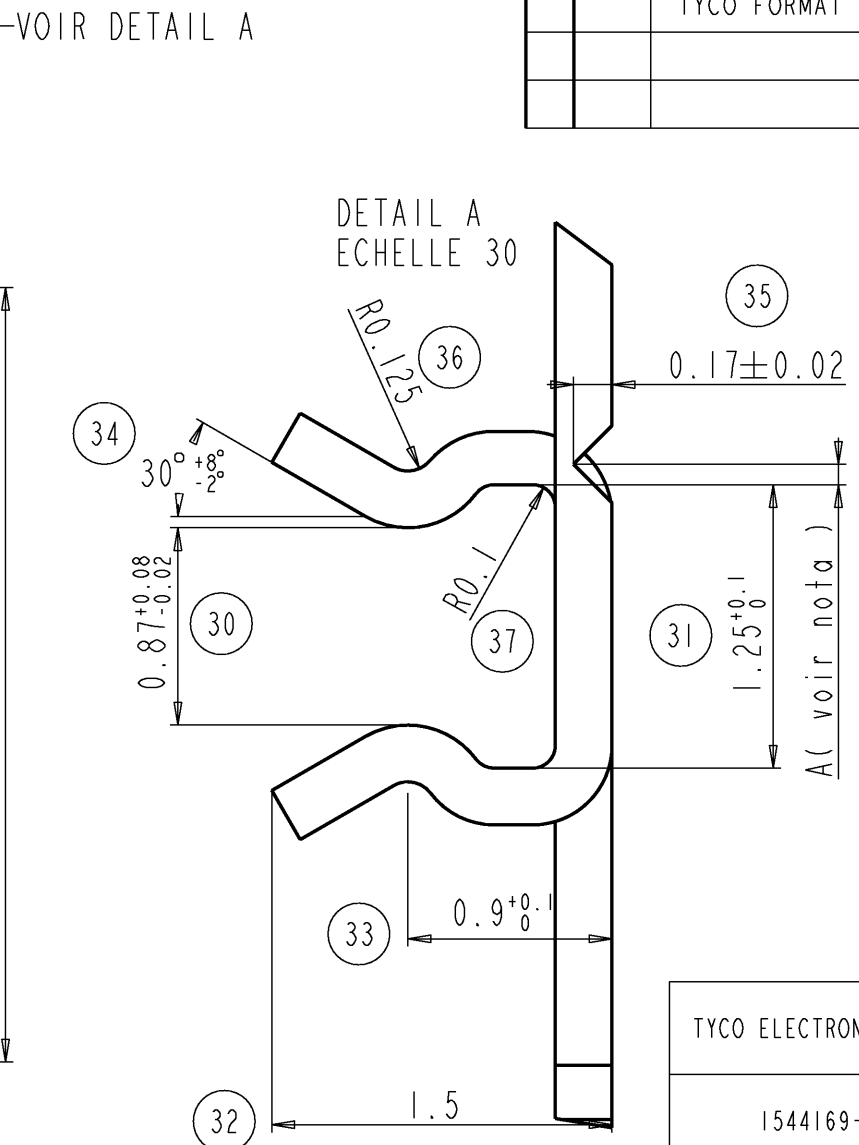
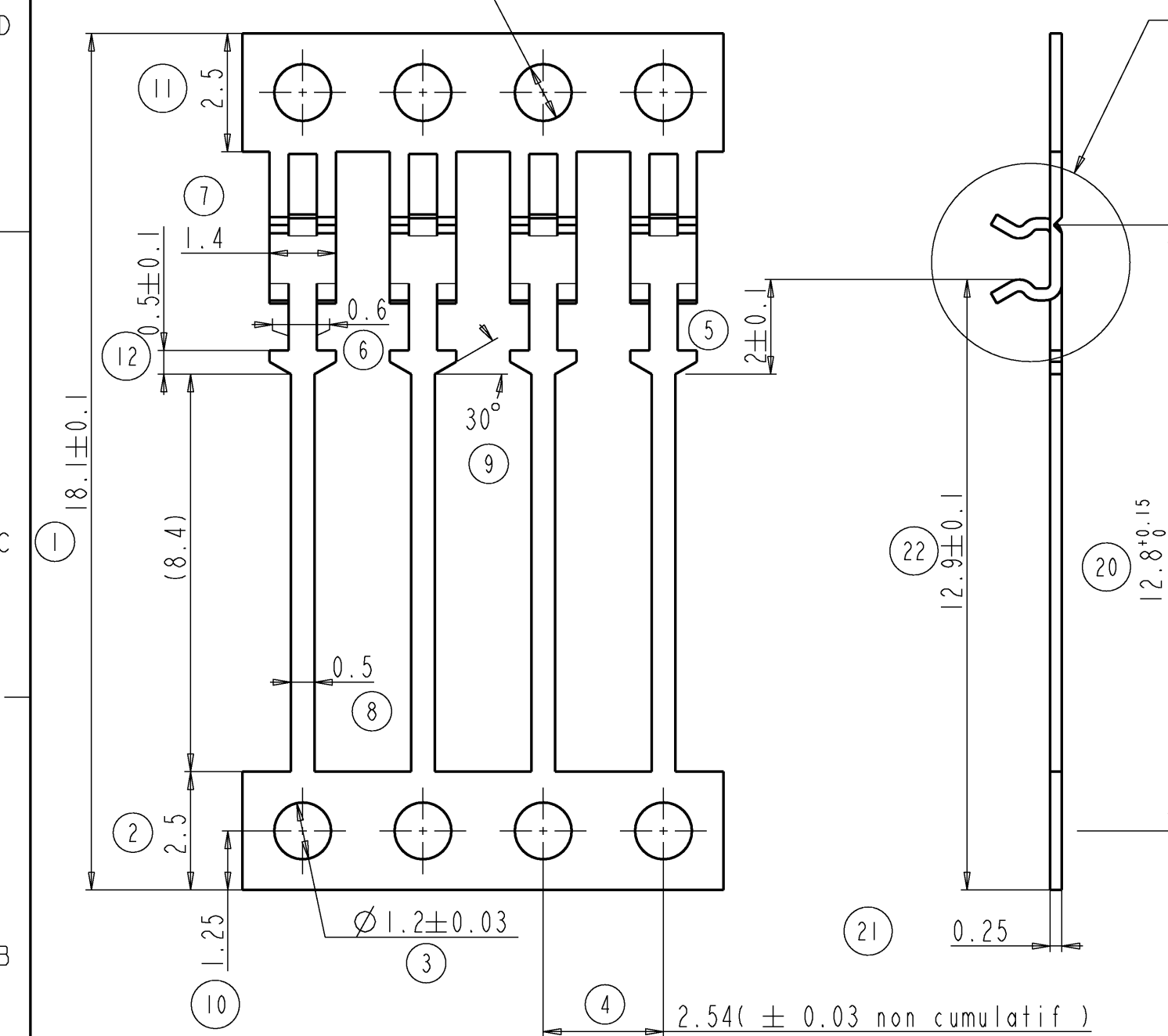


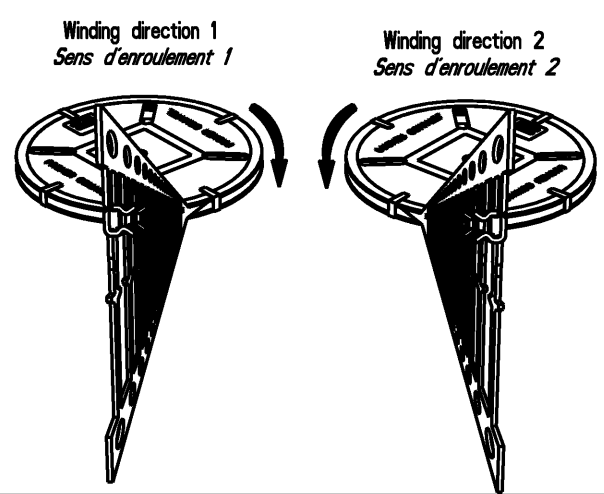
THIS DRAWING IS UNPUBLISHED. RELEASED FOR PUBLICATION 2008
 © COPYRIGHT 2008 BY TYCO ELECTRONICS CORPORATION. ALL RIGHTS RESERVED.

LOC	DIST	REVISIONS			
P	LTR	DESCRIPTION	DATE	DWN	APVD
F	00	F	DRAFTING DETAIL UPDATE	02DEC2008	LCi JD r
			TYCO FORMAT COMPLIANCE		



TYCO ELECTRONICS PN	PLATING	WINDING DIRECTION
1544169-1	BEFORE STAMPING Sn : 112-16-4 (3 à 7µ)	1
1544169-2	AFTER STAMPING Ni : 112-25-3 (1.27 à 3µ) Sn : 112-65-1 (3 à 5 µ)	1
1544169-3	BEFORE STAMPING Sn : 112-16-4 (3 à 7µ)	2
1544169-4	AFTER STAMPING Ni : 112-25-3 (1.27 à 3µ) Sn : 112-65-1 (3 à 5 µ)	2

Nota : A, dans tous les cas, l'axe de l'amorce de casse doit être extérieur au fond de pince
 - Volume par contact : 5.32 mm³



THIS DRAWING IS A CONTROLLED DOCUMENT FOR TYCO ELECTRONICS CORPORATION IT IS SUBJECT TO CHANGE AND THE CONTROLLING ENGINEERING ORGANIZATION SHOULD BE CONTACTED FOR THE LATEST REVISION.		DWN L. CORONELLI 02DEC2008	Tyco Electronics Tyco Electronics France SAS RN 90, 38530 Chapareillan																			
DIMENSIONS: mm		CHK P. FLORES 02DEC2008	NAME																			
TOLERANCES UNLESS OTHERWISE SPECIFIED:		APVD J. DAHER 02DEC2008	CONTACT A SOUDER DIL																			
<table border="1"> <tr><td>1</td><td>PLC</td><td>±</td></tr> <tr><td>2</td><td>PVC</td><td>±</td></tr> <tr><td>3</td><td>PLC</td><td>±0.05</td></tr> <tr><td>4</td><td>PVC</td><td>±</td></tr> <tr><td>5</td><td>PLC</td><td>±</td></tr> <tr><td>6</td><td>PVC</td><td>±</td></tr> </table>		1	PLC	±	2	PVC	±	3	PLC	±0.05	4	PVC	±	5	PLC	±	6	PVC	±	PRODUCT SPEC -	SIZE A3	RESTRICTED TO -
1	PLC	±																				
2	PVC	±																				
3	PLC	±0.05																				
4	PVC	±																				
5	PLC	±																				
6	PVC	±																				
MATERIAL CuSn6P		APPLICATION SPEC -	CAGE CODE 00779	DRAWING NO C-1544169																		
FINISH -		WEIGHT -	SCALE 4.000	SHEET 1 OF 1																		
CUSTOMER DRAWING		REV F																				

Компания «Life Electronics» занимается поставками электронных компонентов импортного и отечественного производства от производителей и со складов крупных дистрибьюторов Европы, Америки и Азии.

С конца 2013 года компания активно расширяет линейку поставок компонентов по направлению коаксиальный кабель, кварцевые генераторы и конденсаторы (керамические, пленочные, электролитические), за счёт заключения дистрибьюторских договоров

Мы предлагаем:

- Конкурентоспособные цены и скидки постоянным клиентам.
- Специальные условия для постоянных клиентов.
- Подбор аналогов.
- Поставку компонентов в любых объемах, удовлетворяющих вашим потребностям.
- Приемлемые сроки поставки, возможна ускоренная поставка.
- Доставку товара в любую точку России и стран СНГ.
- Комплексную поставку.
- Работу по проектам и поставку образцов.
- Формирование склада под заказчика.
- Сертификаты соответствия на поставляемую продукцию (по желанию клиента).
- Тестирование поставляемой продукции.
- Поставку компонентов, требующих военную и космическую приемку.
- Входной контроль качества.
- Наличие сертификата ISO.

В составе нашей компании организован Конструкторский отдел, призванный помогать разработчикам, и инженерам.

Конструкторский отдел помогает осуществить:

- Регистрацию проекта у производителя компонентов.
- Техническую поддержку проекта.
- Защиту от снятия компонента с производства.
- Оценку стоимости проекта по компонентам.
- Изготовление тестовой платы монтаж и пусконаладочные работы.



Тел: +7 (812) 336 43 04 (многоканальный)

Email: org@lifeelectronics.ru

www.lifeelectronics.ru