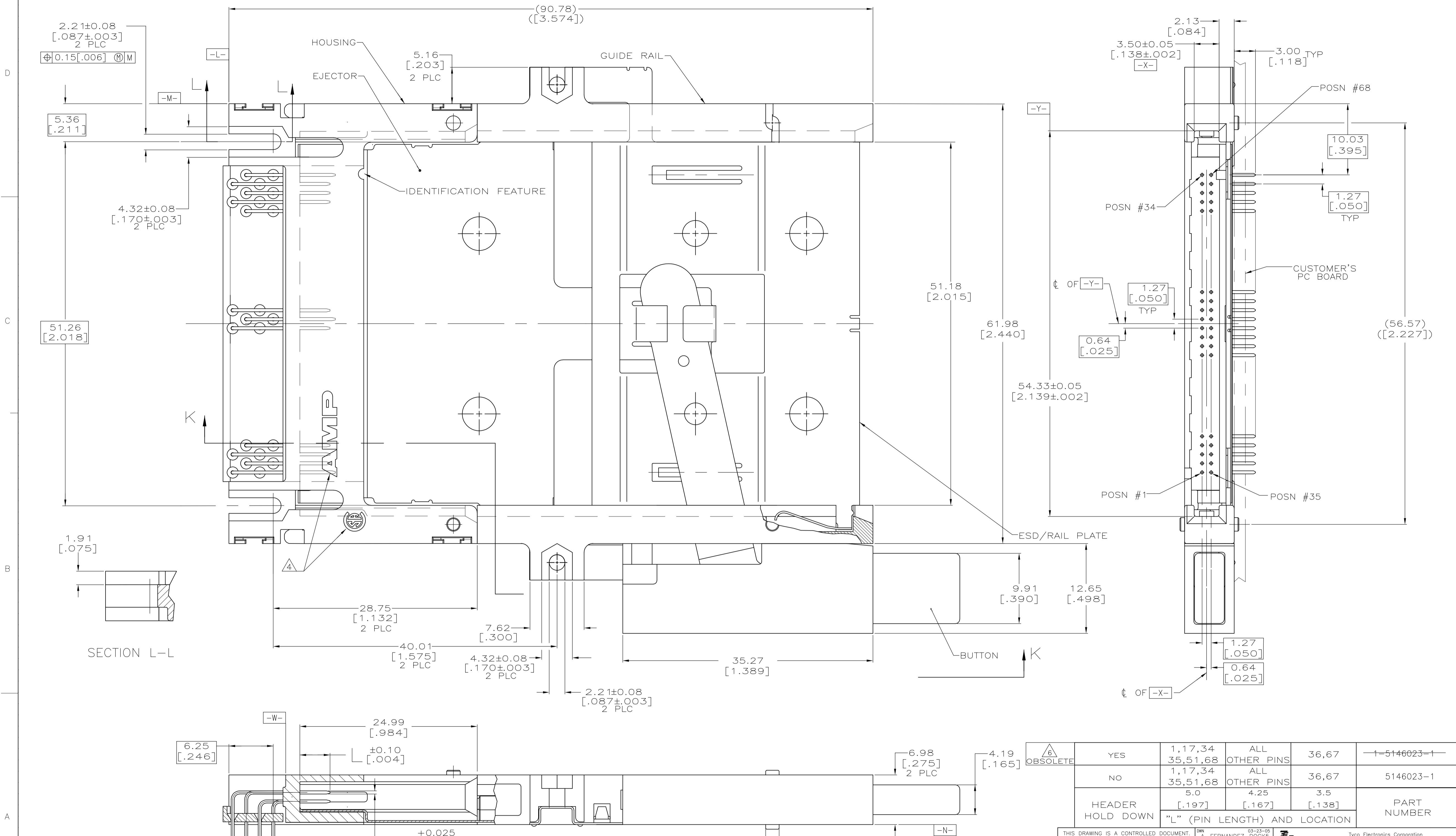


LOC		DIST		REVISIONS			
GP	00	REV	DATE	DESCRIPTION	DATE	OWN	APVD
		0	03-23-05	REL PER EC 0513-0031-05	03-23-05	AF	JG
		01	07NOV09	REVISED PER ECO-09-024927	07NOV09	KK	AEG

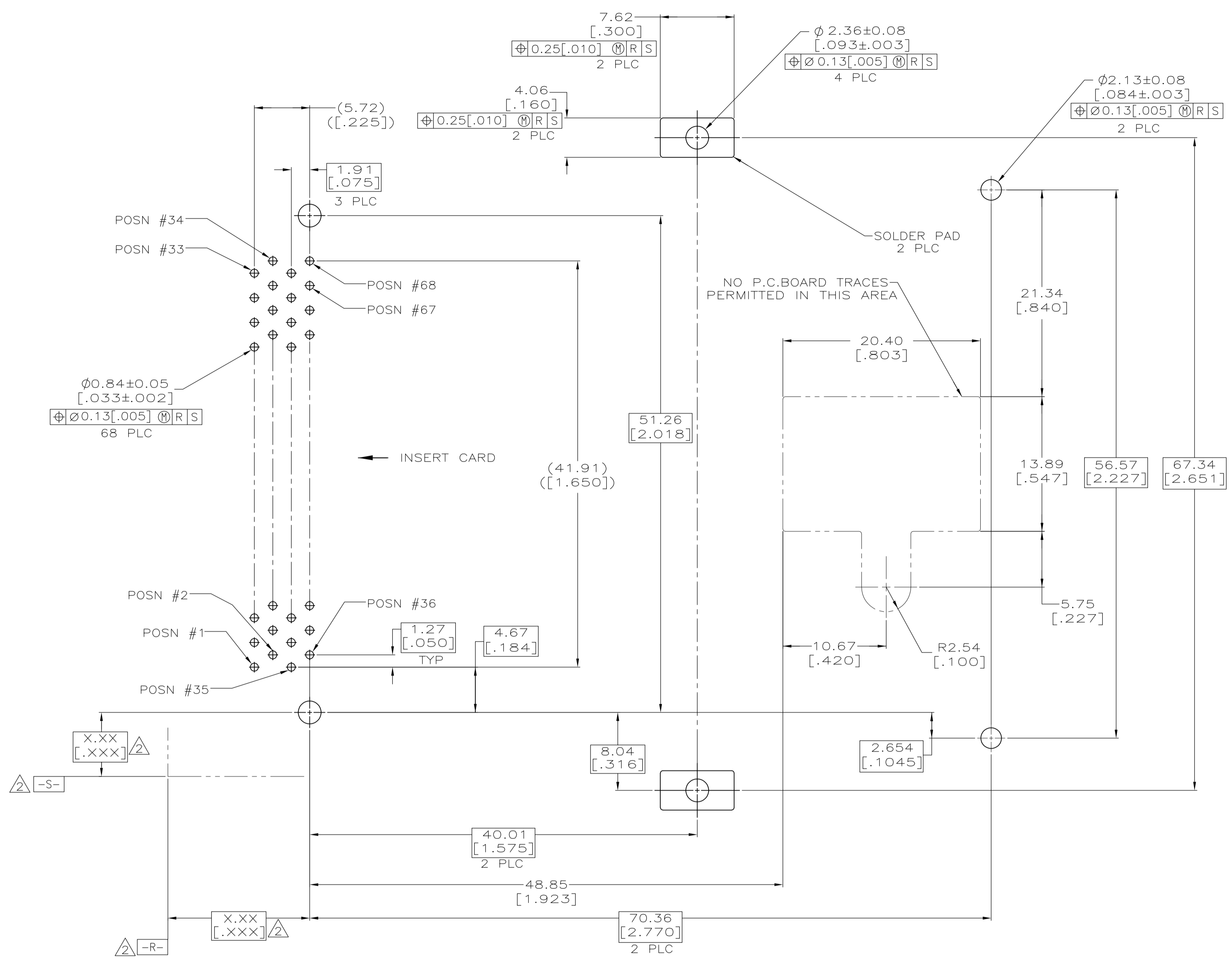


OBSOLETE	YES	1,17,34 35,51,68	ALL OTHER PINS	36,67	—1=5146023=1—
	NO	1,17,34 35,51,68	ALL OTHER PINS	36,67	5146023-1
	HEADER HOLD DOWN	5.0 [.197]	4.25 [.167]	3.5 [.138]	PART NUMBER
"L" (PIN LENGTH) AND LOCATION					

THIS DRAWING IS A CONTROLLED DOCUMENT.		OWN A. FERNANDEZ-DOCKS	03-23-05	Tyco Electronics Corporation Harrisburg, Pa 17105-3608	
DIMENSIONS: mm (INCHES)		CHK D.L. GORENC	03-23-05	NAME M. WALMSLEY	
TELEGRAMS UNLESS OTHERWISE SPECIFIED:		PRODUCT SPEC		CONNECTION ASSY, PIN HEADER WITH LH EJECTOR, 68 POSN, TOP BD MTG, THRU-HOLE, AMP MEMORY CARD	
0 PLC ± ±		APPLICATION SPEC		SIZE CAGE CODE DRAWING NO RESTRICTED TO	
1 PLC ± ±		MATERIAL		WEIGHT 24.4 GRAMS A1 00779 C=5146023	
2 PLC ± ±		FINISH		CUSTOMER DRAWING SCALE 4:1 SHEET 1 OF 3 REV 01	
3 PLC ± ±					
4 PLC ± ±					
ANGLES ± ±					

**COPYRIGHT 2005  
TYCO ELECTRONICS CORP  
ALL RIGHTS RESERVED**

LOC		DIST		REVISIONS			
GP	00	REV	DATE	DESCRIPTION	DATE	DWN	APVD
		0		SEE SHEET 1			

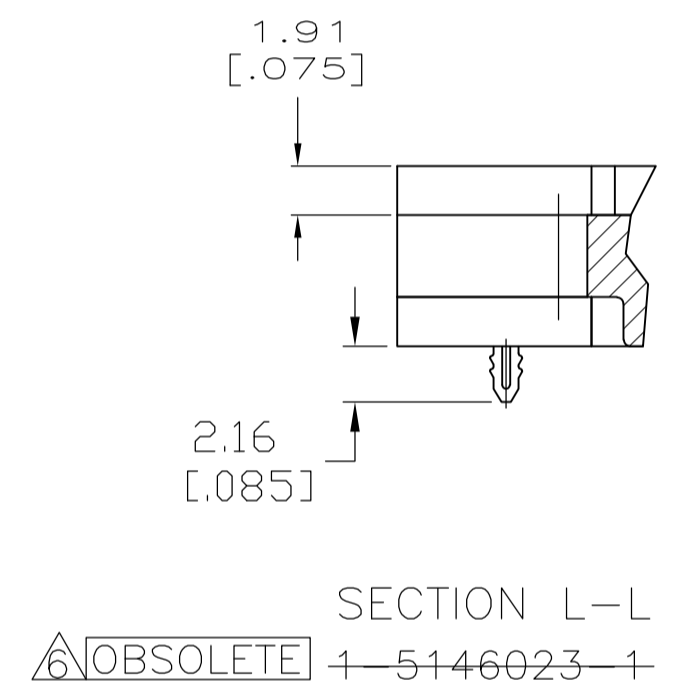
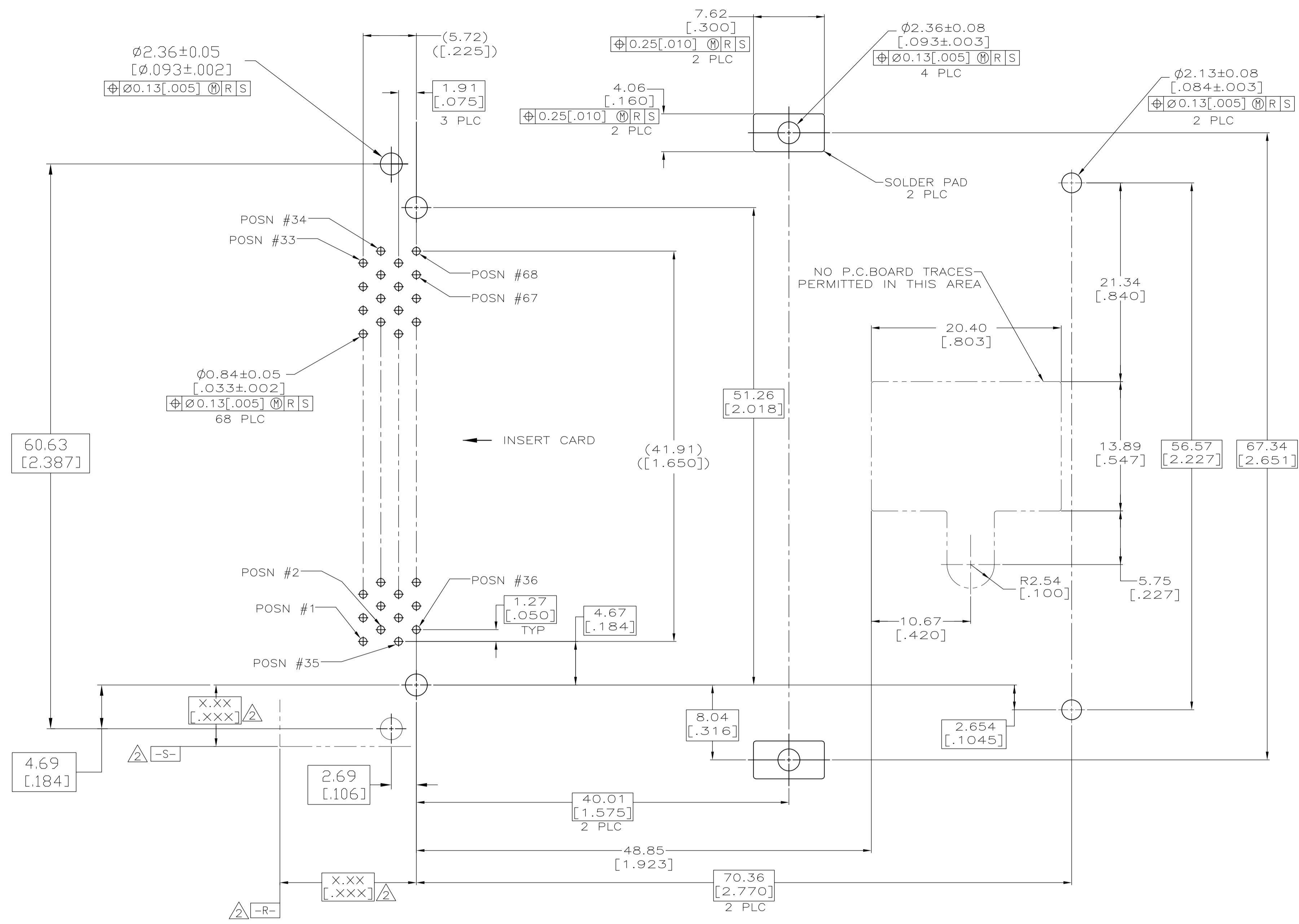


- 1. PIN:  
0.00076[.000030] MINIMUM GOLD IN CONTACT AREA,  
0.00381[.000150] MIN TIN ON SOLDER TAILS,  
ALL OVER 0.00127[.000050] MINIMUM NICKEL
- 2. DATUMS AND BASIC DIMENSIONS ESTABLISHED BY CUSTOMER
- 3. CONNECTOR REQUIRES USE OF 4 - SIZE 2M SCREWS FOR FASTENING TO PRINTED CIRCUIT BOARD
- 4. RECESSED AMP AND CSA LOGOS LOCATED ON BOTH SIDES OF HOUSING.
- 5. MATERIAL:  
HOUSING, GUIDES, SHROUD, BUTTON & ORGANIZER: LCP, COLOR: BLACK  
PINS: BRASS  
EJECTOR, RAIL PLATE & LEVER: STAINLESS STEEL
- 6. OBSOLETE PARTS: OBSOLETE CIS STREAMLINING PER D.RENAUD/D.SINISI

RECOMMENDED BOARD LAYOUT  
5146023-1

**COPYRIGHT 2005  
TYCO ELECTRONICS CORP  
ALL RIGHTS RESERVED**

THIS DRAWING IS A CONTROLLED DOCUMENT.		DWN A FERNANDEZ-DOCKS 03-23-05	03-23-05	Tyco Electronics Corporation Harrisburg, Pa 17105-3608	
DIMENSIONS: mm (INCHES)		CHK D.L. GORENC 03-23-05	NAME M. WALMSLEY 03-23-05		
TOLERANCES UNLESS OTHERWISE SPECIFIED:		APVD PRODUCT SPEC			
0 PLC ± -		APPLICATION SPEC			
1 PLC ± -		SIZE			
2 PLC ± 0.13 [0.005]		CAGE CODE			
3 PLC ± -		DRAWING NO			
4 PLC ± -		RESTRICTED TO			
ANGLES ± -		WEIGHT			
MATERIAL		CUSTOMER DRAWING			
FINISH		SCALE 4:1 SHEET 2 OF 3 REV 01			



RECOMMENDED BOARD LAYOUT  
1-5146023-1

**COPYRIGHT 2005  
TYCO ELECTRONICS CORP  
ALL RIGHTS RESERVED**

THIS DRAWING IS A CONTROLLED DOCUMENT.		DWN A FERNANDEZ-DOCKS 03-24-05	APVD M. WALMSLEY 03-24-05	NAME D.L. GORENC	Tyco Electronics Corporation Harrisburg, Pa 17105-3608		
DIMENSIONS: mm (INCHES)	TOLERANCES UNLESS OTHERWISE SPECIFIED:	0 PLC ±	1 PLC ±	2 PLC ±	3 PLC ±	4 PLC ±	ANGLES ±
		± 0.13 [0.005]	±	±	±	±	±
MATERIAL	FINISH	WEIGHT	SCALE	CAGE CODE	DRAWING NO	RESTRICTED TO	
			4:1	A1 00779	5146023		
CUSTOMER DRAWING		SCALE 4:1		SHEET 3 OF 3		REV 01	

Компания «Life Electronics» занимается поставками электронных компонентов импортного и отечественного производства от производителей и со складов крупных дистрибьюторов Европы, Америки и Азии.

С конца 2013 года компания активно расширяет линейку поставок компонентов по направлению коаксиальный кабель, кварцевые генераторы и конденсаторы (керамические, пленочные, электролитические), за счёт заключения дистрибьюторских договоров

Мы предлагаем:

- Конкуренспособные цены и скидки постоянным клиентам.
- Специальные условия для постоянных клиентов.
- Подбор аналогов.
- Поставку компонентов в любых объемах, удовлетворяющих вашим потребностям.
- Приемлемые сроки поставки, возможна ускоренная поставка.
- Доставку товара в любую точку России и стран СНГ.
- Комплексную поставку.
- Работу по проектам и поставку образцов.
- Формирование склада под заказчика.
- Сертификаты соответствия на поставляемую продукцию (по желанию клиента).
- Тестирование поставляемой продукции.
- Поставку компонентов, требующих военную и космическую приемку.
- Входной контроль качества.
- Наличие сертификата ISO.

В составе нашей компании организован Конструкторский отдел, призванный помогать разработчикам, и инженерам.

Конструкторский отдел помогает осуществить:

- Регистрацию проекта у производителя компонентов.
- Техническую поддержку проекта.
- Защиту от снятия компонента с производства.
- Оценку стоимости проекта по компонентам.
- Изготовление тестовой платы монтаж и пусконаладочные работы.



Тел: +7 (812) 336 43 04 (многоканальный)  
Email: [org@lifeelectronics.ru](mailto:org@lifeelectronics.ru)