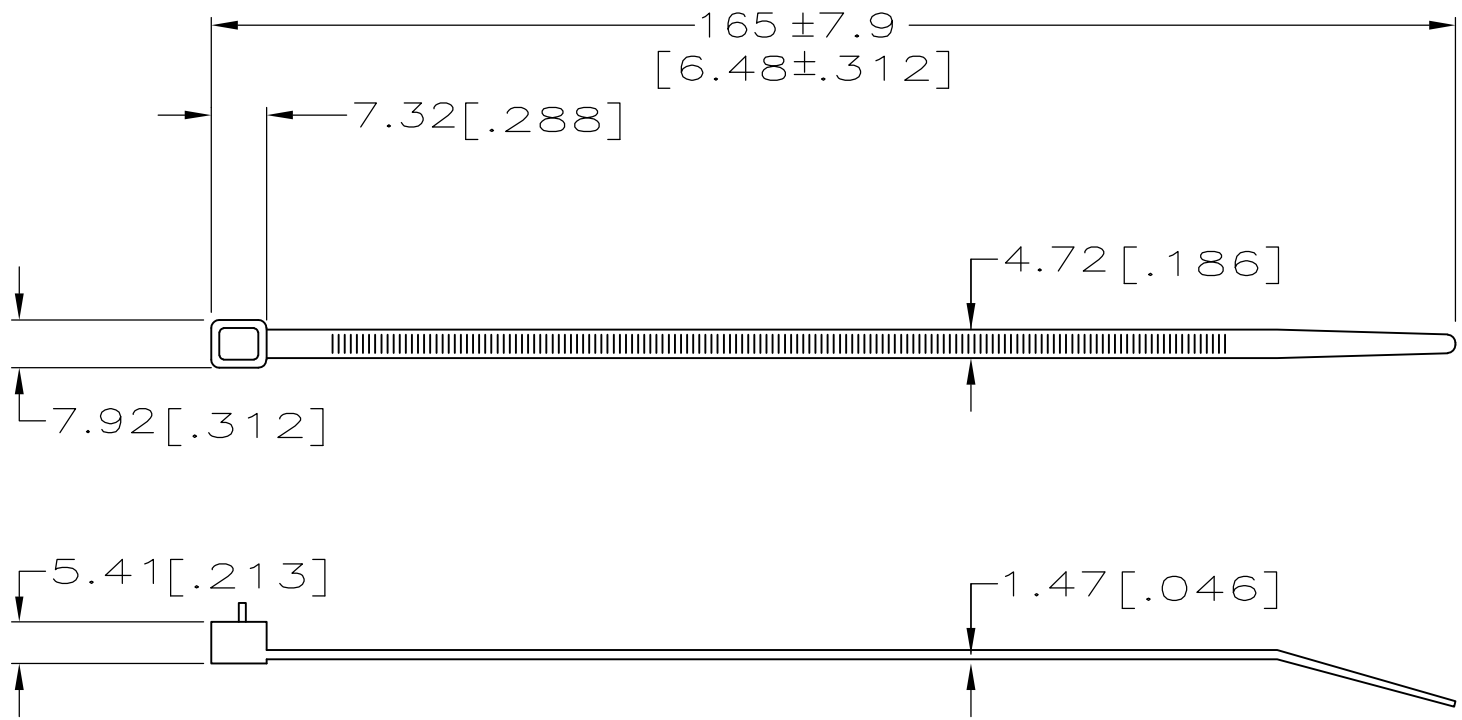


THIS DRAWING IS UNPUBLISHED. RELEASED FOR PUBLICATION
 © COPYRIGHT - By - ALL RIGHTS RESERVED.

| LOC | DIST | REVISIONS | | | |
|-----|------|---------------------------|---------|-----|------|
| P | LTR | DESCRIPTION | DATE | DWN | APVD |
| | J3 | REVISED PER ECO-12-004153 | 01MAR12 | KH | DR |



- 1 PACKAGED IN A HEAT SEALED 3 MIL POLYBAG.
- 2 MAXIMUM BUNDLE DIAMETER: 34.93[1.38].
- 3 MINIMUM TENSILE STRENGTH: 22.68 KG[50 LBS].
- △ 4 OBSOLETE PARTS

| | QUANTITY/BAG | COLOR | PART NUMBER |
|--------------|--------------|---------|-------------|
| OBSOLETE | 1000 | PURPLE | 4-608692-0 |
| OBSOLETE | 100 | PURPLE | 3-608692-0 |
| OBSOLETE | 1000 | BLACK | 2-608692-0 |
| △ 4 OBSOLETE | 100 | NATURAL | 2-608692-9 |
| | 1000 | BLACK | 1-608692-0 |
| OBSOLETE | 100 | NATURAL | 1-608692-9 |

| | | | | |
|--------------------------------------------------------------------------------------|--|---------------------------|------------------------------------------|---------------------|
| THIS DRAWING IS A CONTROLLED DOCUMENT. | | DWN DL DRUMMOND 16 MAR 98 | STE TE Connectivity | |
| DIMENSIONS: mm [INCHES] | | CHK DL DRUMMOND 16 MAR 98 | | |
| TOLERANCES UNLESS OTHERWISE SPECIFIED: | | APVD EJ HRYN 18 MAR 98 | NAME CABLE TIE, RELEASABLE, 6-1/2 INCHES | |
| 0 PLC ± - 1 PLC ± - 2 PLC ± - 3 PLC ± 0.99[.039] 4 PLC ± - ANGLES ± - | | PRODUCT SPEC - | RESTRICTED TO - | |
| MATERIAL NYLON 6/6 | | FINISH - | APPLICATION SPEC - | SIZE A3 |
| | | WEIGHT - | CAGE CODE 00779 | DRAWING NO C-608692 |
| CUSTOMER DRAWING | | | SCALE NONE | SHEET 1 OF 1 |
| | | | REV J3 | |

Компания «Life Electronics» занимается поставками электронных компонентов импортного и отечественного производства от производителей и со складов крупных дистрибьюторов Европы, Америки и Азии.

С конца 2013 года компания активно расширяет линейку поставок компонентов по направлению коаксиальный кабель, кварцевые генераторы и конденсаторы (керамические, пленочные, электролитические), за счёт заключения дистрибьюторских договоров

Мы предлагаем:

- Конкурентоспособные цены и скидки постоянным клиентам.
- Специальные условия для постоянных клиентов.
- Подбор аналогов.
- Поставку компонентов в любых объемах, удовлетворяющих вашим потребностям.
- Приемлемые сроки поставки, возможна ускоренная поставка.
- Доставку товара в любую точку России и стран СНГ.
- Комплексную поставку.
- Работу по проектам и поставку образцов.
- Формирование склада под заказчика.
- Сертификаты соответствия на поставляемую продукцию (по желанию клиента).
- Тестирование поставляемой продукции.
- Поставку компонентов, требующих военную и космическую приемку.
- Входной контроль качества.
- Наличие сертификата ISO.

В составе нашей компании организован Конструкторский отдел, призванный помогать разработчикам, и инженерам.

Конструкторский отдел помогает осуществить:

- Регистрацию проекта у производителя компонентов.
- Техническую поддержку проекта.
- Защиту от снятия компонента с производства.
- Оценку стоимости проекта по компонентам.
- Изготовление тестовой платы монтаж и пусконаладочные работы.



Тел: +7 (812) 336 43 04 (многоканальный)

Email: org@lifeelectronics.ru