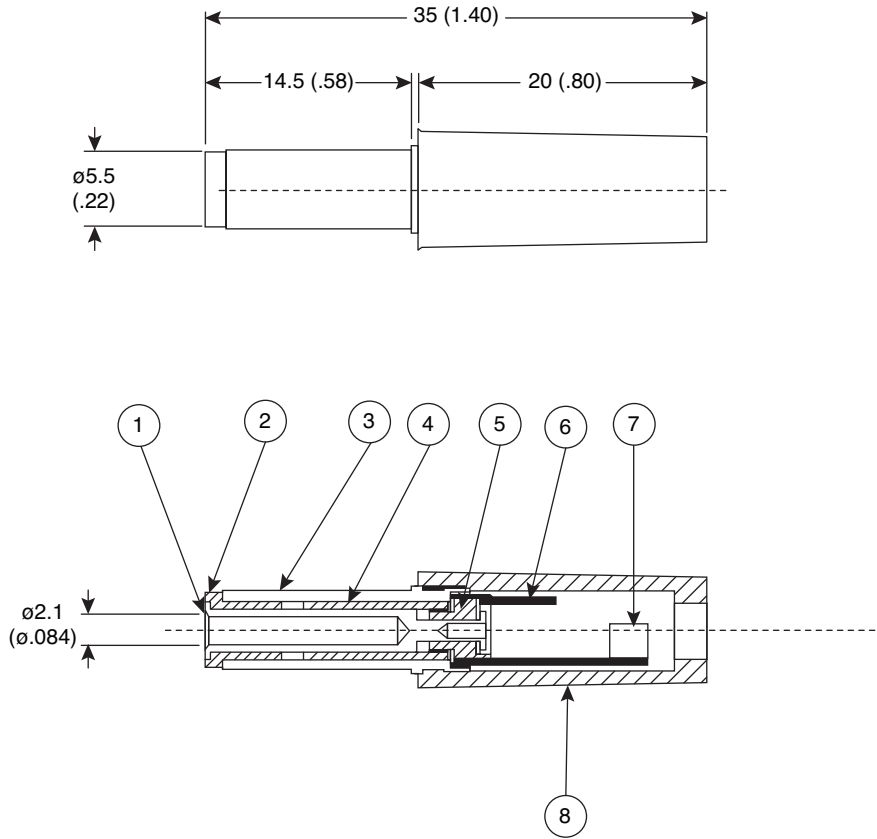


DC Power Plug

171-2122-EX



DC Power Plug



Dimensions: mm (in.)

SPECIFICATIONS	
Rating:	DC12V 1A
Dielectric Strength:	500V AC for 1 minute
Insulation Resistance:	100M Ω min at 500V DC
RoHS Compliant by Exemption	

No.	Name	Materials	Finish
1.	Center Pin	Brass	Ni
2.	Insulator A	A.B.S.	-
3.	Sleeve	Brass	Ni
4.	Insulator B	P.V.C.	-
5.	Insulator C	P.C.	-
6.	Terminal A	Brass	Ni
7.	Terminal B	Brass	Ni
8.	Handle	ABS	-

Date Last Revised: 6-19-07

Available from Mouser Electronics
1-800-346-6873 / www.mouser.com

KC- 301066

171-2122-EX

Компания «Life Electronics» занимается поставками электронных компонентов импортного и отечественного производства от производителей и со складов крупных дистрибьюторов Европы, Америки и Азии.

С конца 2013 года компания активно расширяет линейку поставок компонентов по направлению коаксиальный кабель, кварцевые генераторы и конденсаторы (керамические, пленочные, электролитические), за счёт заключения дистрибьюторских договоров

Мы предлагаем:

- Конкуренеспособные цены и скидки постоянным клиентам.
- Специальные условия для постоянных клиентов.
- Подбор аналогов.
- Поставку компонентов в любых объемах, удовлетворяющих вашим потребностям.
- Приемлемые сроки поставки, возможна ускоренная поставка.
- Доставку товара в любую точку России и стран СНГ.
- Комплексную поставку.
- Работу по проектам и поставку образцов.
- Формирование склада под заказчика.
- Сертификаты соответствия на поставляемую продукцию (по желанию клиента).
- Тестирование поставляемой продукции.
- Поставку компонентов, требующих военную и космическую приемку.
- Входной контроль качества.
- Наличие сертификата ISO.

В составе нашей компании организован Конструкторский отдел, призванный помогать разработчикам, и инженерам.

Конструкторский отдел помогает осуществить:

- Регистрацию проекта у производителя компонентов.
- Техническую поддержку проекта.
- Защиту от снятия компонента с производства.
- Оценку стоимости проекта по компонентам.
- Изготовление тестовой платы монтаж и пусконаладочные работы.



Тел: +7 (812) 336 43 04 (многоканальный)

Email: org@lifeelectronics.ru