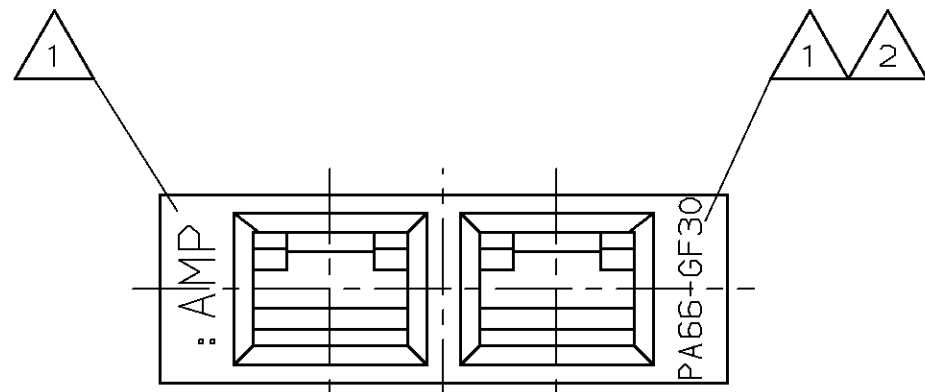
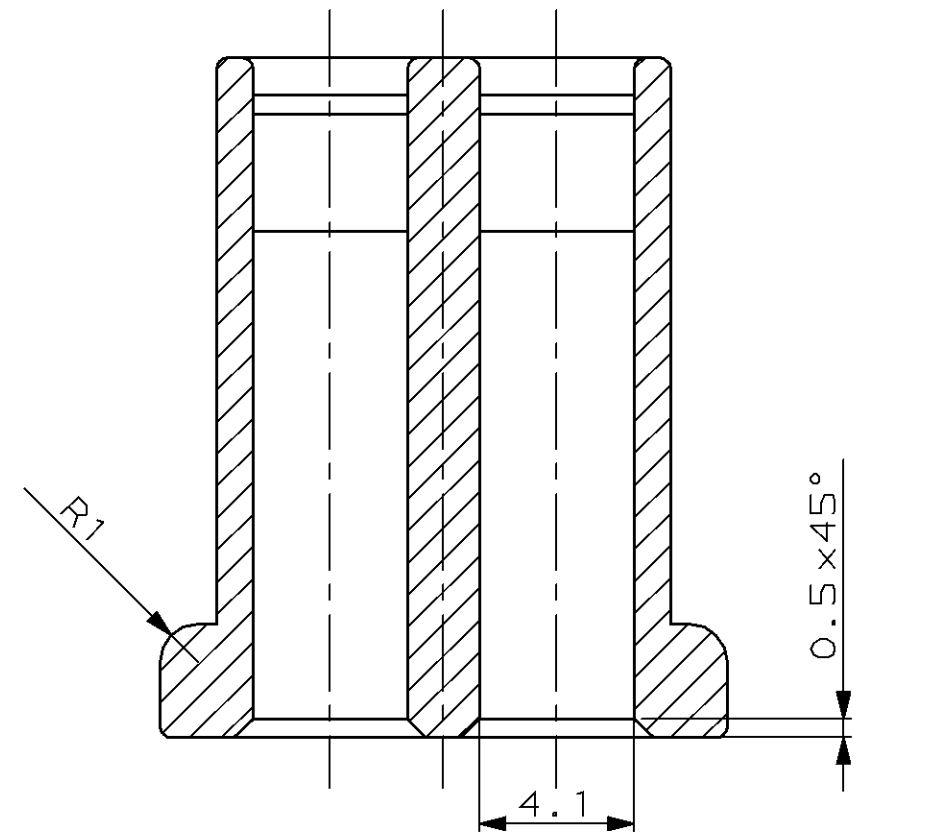


THIS DRAWING IS UNPUBLISHED.  
 VERTRAULICHE UNVERÖFFENTLICHTE ZEICHNUNG  
 (C) COPYRIGHT 19- BY AMP INCORPORATED. ALL RIGHTS RESERVED. ALLE RECHTE VORBEHALTEN  
 RELEASED FOR PUBLICATION  
 FREI FÜR VERÖFFENTLICHUNG  
 ,19-  
 MATED WITH:  
 PASSEND ZU: -

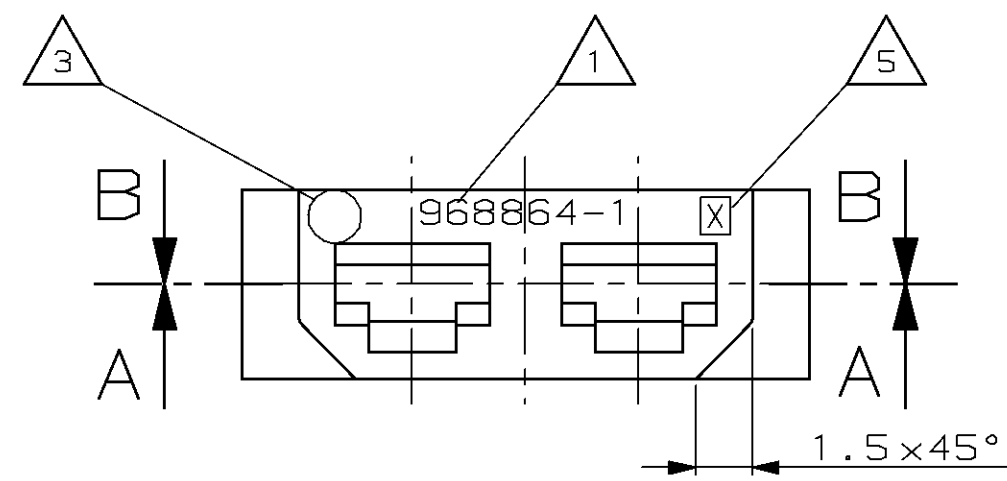
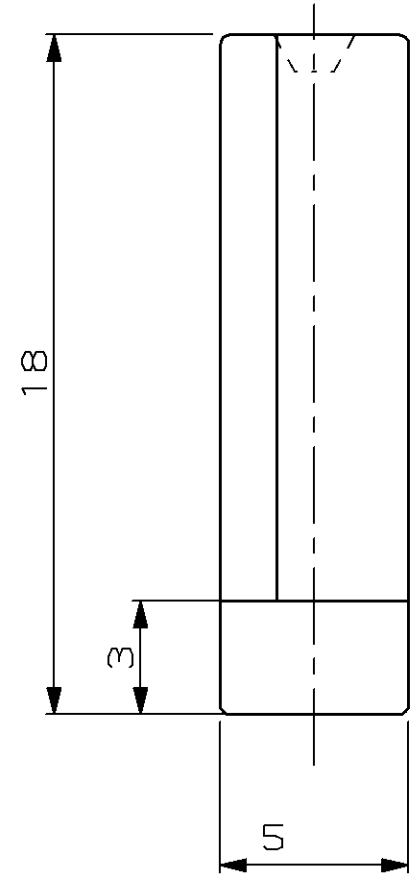
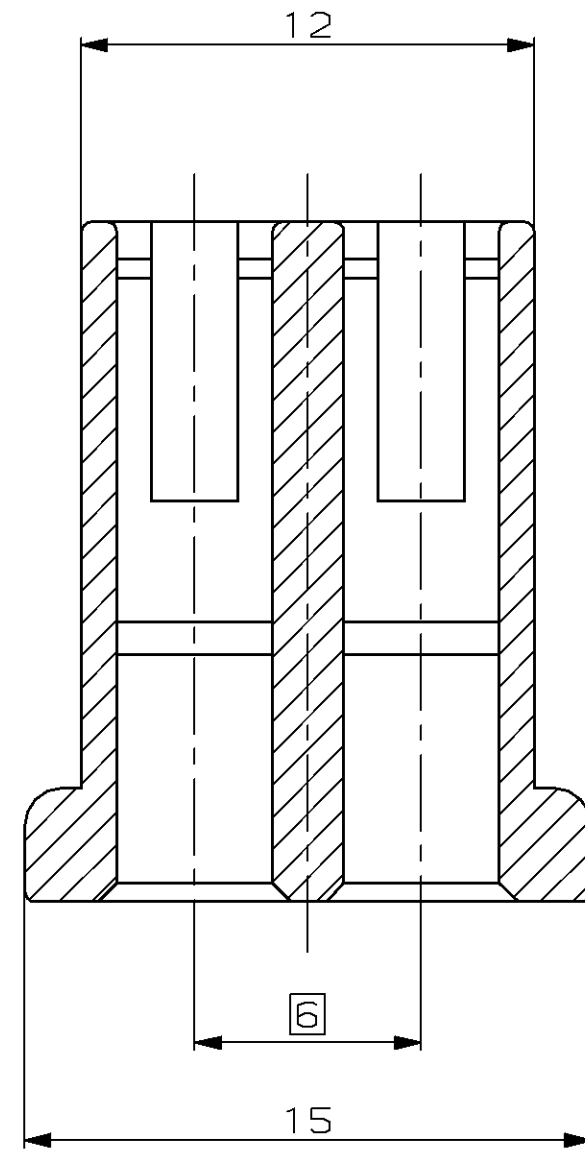
LOC	DTST	REVISIONS		
AI	-	ÄNDERUNGEN	DATE	DWN
		DESCRIPTION		APVD
		BESCHREIBUNG		
PROJEKT NR.:				
96-52246		A neue Zeichnung	23.09.97	F.K. H.T.



Schnitt SECTION A-A



Schnitt SECTION B-B



- Bemerkungen  
 NOTES
- 1 Mittelschrift nach DIN 1451  
CHARACTERS ACCORDING TO DIN 1451
  - 2 Materialkennzeichnung nach VDA 260  
MATERIAL IDENTIFICATION ACCORDING TO VDA 260
  - 3 Nestmarkierung  
CAVITY MARKING 1,2,...
  - 4 Verpackung: Schüttgut in Karton 740 580-3  
Packaging: Loose piece in shipping box 740 580-3
  - 5 Revisionskennbuchstabe  
Revisionletter

968864

<small>THIS DRAWING IS A CONTROLLED DOCUMENT FOR AMP INCORPORATED. IT IS SUBJECT TO CHANGE AND THE CONTROLLING ENGINEERING ORGANIZATION SHOULD BE CONTACTED FOR THE LATEST REVISION. DIESER ZEICHNUNGSBELEG WIRD DURCH AMP INCORPORATED KONTROLLIERT. ÄNDERUNGEN, DIE DEN TECHNISCHEN FORTSCHRITT DIESER, SIND VORBEHALTEN. DEN JEWEILS LETZTBESTEHENDEN ANDERUNGSSTAND SOWIE SIE AUF ANFRAGE.</small>		DWN	23.09.97	<b>AMP</b> AMP Deutschland GmbH D - 63225 Langen	
DIMENSIONS: DIMENSIONEN: mm		CHK	H. Teutschländer	2pol FF Gehäuse 2.8mm 2pos. FF Housing 2.8mm	
TOLERANCES UNLESS OTHERWISE SPECIFIED: ALLGEMEINTOLERANZEN n. ISO 8015 n. ISO 2768 - mH - E n. DIN 16801 - 140		APVD	-	SIZE	A2
MATERIAL PA 66 GF 30		PRODUCT SPEC	PRODUKTSPEZ.	CAGE CODE	00779
FINISH / OBERFLÄCHE / FARBE natur		APPLICATION SPEC	VERARBEITUNGSSPEZ.	DRAWING NO. / ZEICHNUNGS-NR.	C-968864
ANGLES / WINKEL #1		WEIGHT	-	RESTRICTED TO NUR FÜR	HLLA
CUSTOMER DRAWING / KUNDENZEICHNUNG		REVISIONS	REV	MAPSTAB	5:1
		BLATT	1	OF	1
		VON	1	REV	A

Компания «Life Electronics» занимается поставками электронных компонентов импортного и отечественного производства от производителей и со складов крупных дистрибьюторов Европы, Америки и Азии.

С конца 2013 года компания активно расширяет линейку поставок компонентов по направлению коаксиальный кабель, кварцевые генераторы и конденсаторы (керамические, пленочные, электролитические), за счёт заключения дистрибьюторских договоров

Мы предлагаем:

- Конкурентоспособные цены и скидки постоянным клиентам.
- Специальные условия для постоянных клиентов.
- Подбор аналогов.
- Поставку компонентов в любых объемах, удовлетворяющих вашим потребностям.
- Приемлемые сроки поставки, возможна ускоренная поставка.
- Доставку товара в любую точку России и стран СНГ.
- Комплексную поставку.
- Работу по проектам и поставку образцов.
- Формирование склада под заказчика.
- Сертификаты соответствия на поставляемую продукцию (по желанию клиента).
- Тестирование поставляемой продукции.
- Поставку компонентов, требующих военную и космическую приемку.
- Входной контроль качества.
- Наличие сертификата ISO.

В составе нашей компании организован Конструкторский отдел, призванный помогать разработчикам, и инженерам.

Конструкторский отдел помогает осуществить:

- Регистрацию проекта у производителя компонентов.
- Техническую поддержку проекта.
- Защиту от снятия компонента с производства.
- Оценку стоимости проекта по компонентам.
- Изготовление тестовой платы монтаж и пусконаладочные работы.



Тел: +7 (812) 336 43 04 (многоканальный)

Email: [org@lifeelectronics.ru](mailto:org@lifeelectronics.ru)