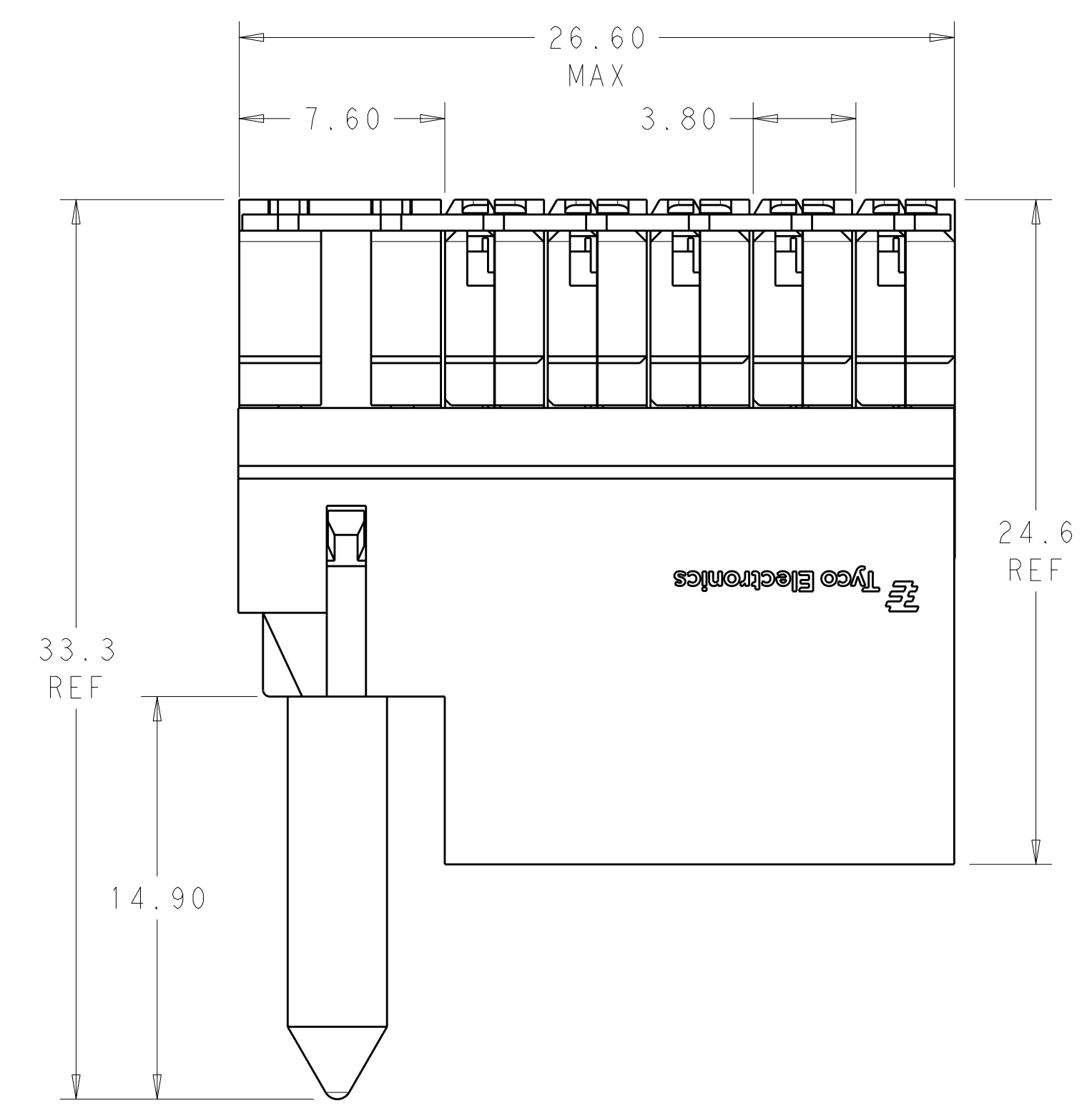
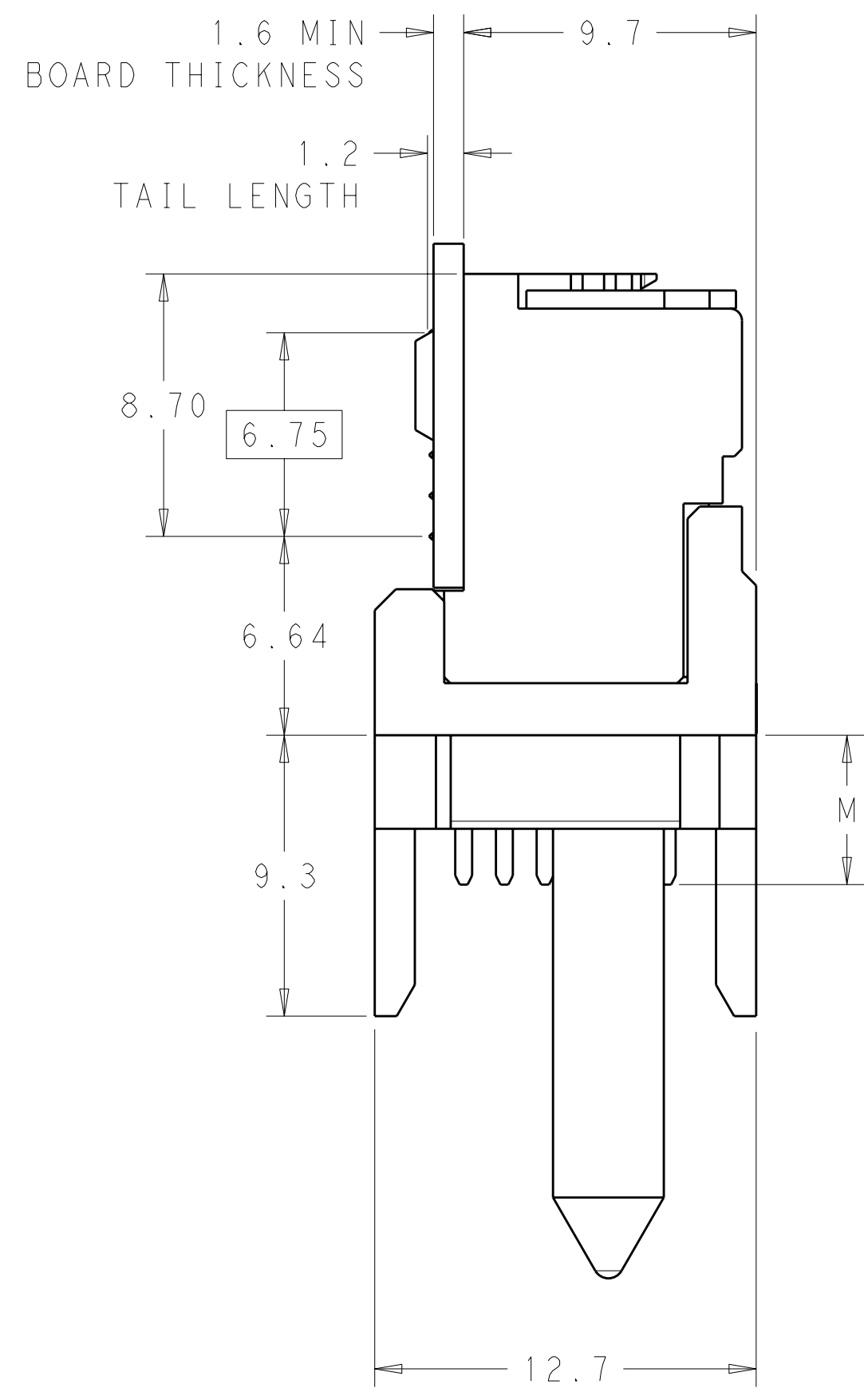
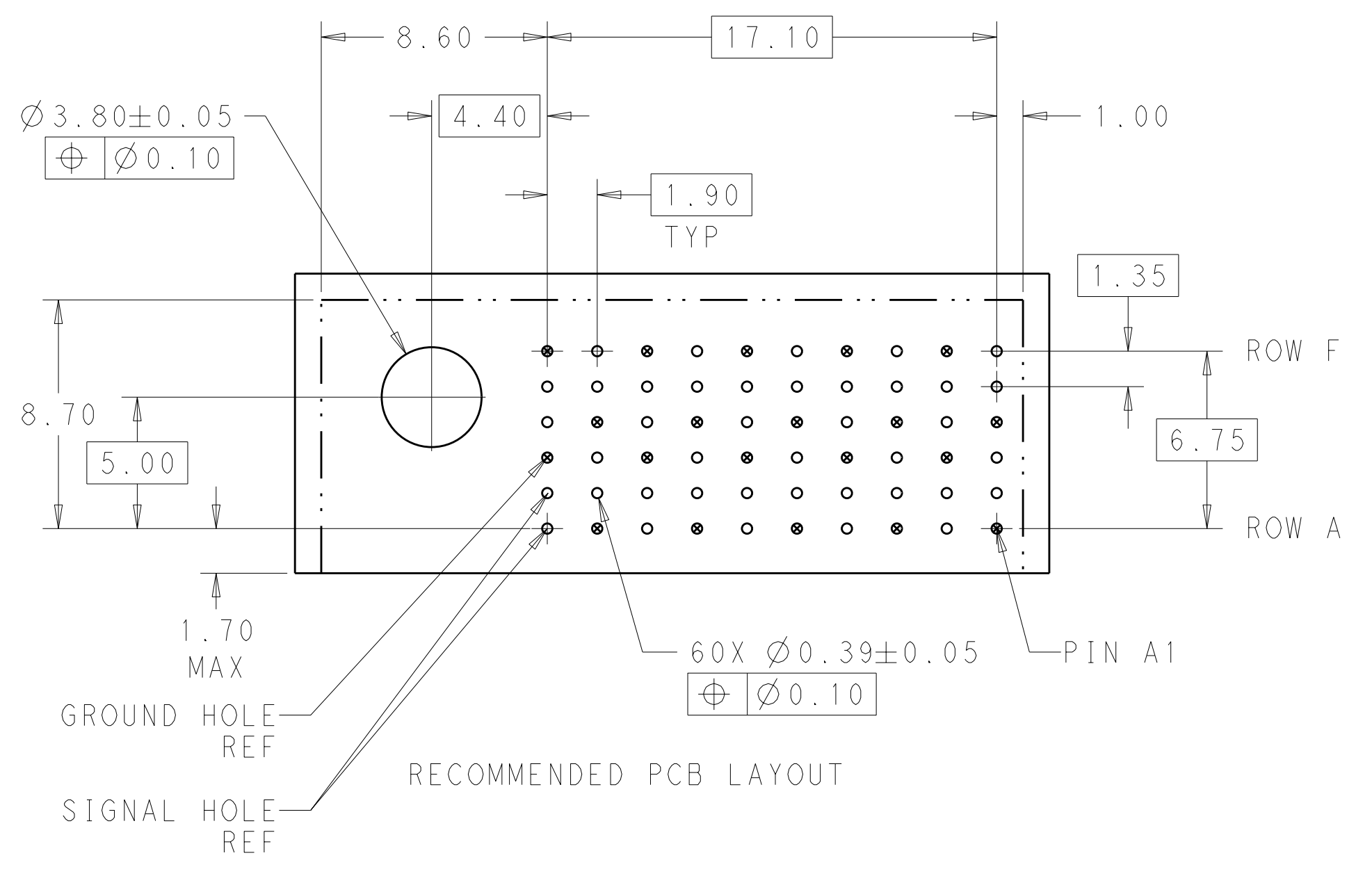
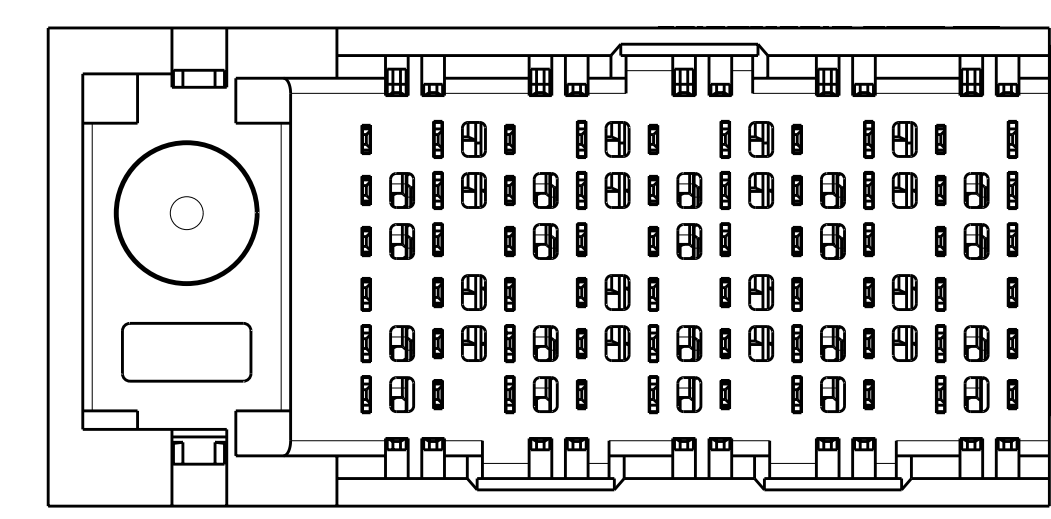


LOC		DIST		REVISIONS			
AD	00	P	LTR	DESCRIPTION	DATE	DWN	APVD
		A		REVISED	21 JUN 2011	RKC	JE
		B		REV PER ECO-11-013998	07 JUL 2011	RG	JE



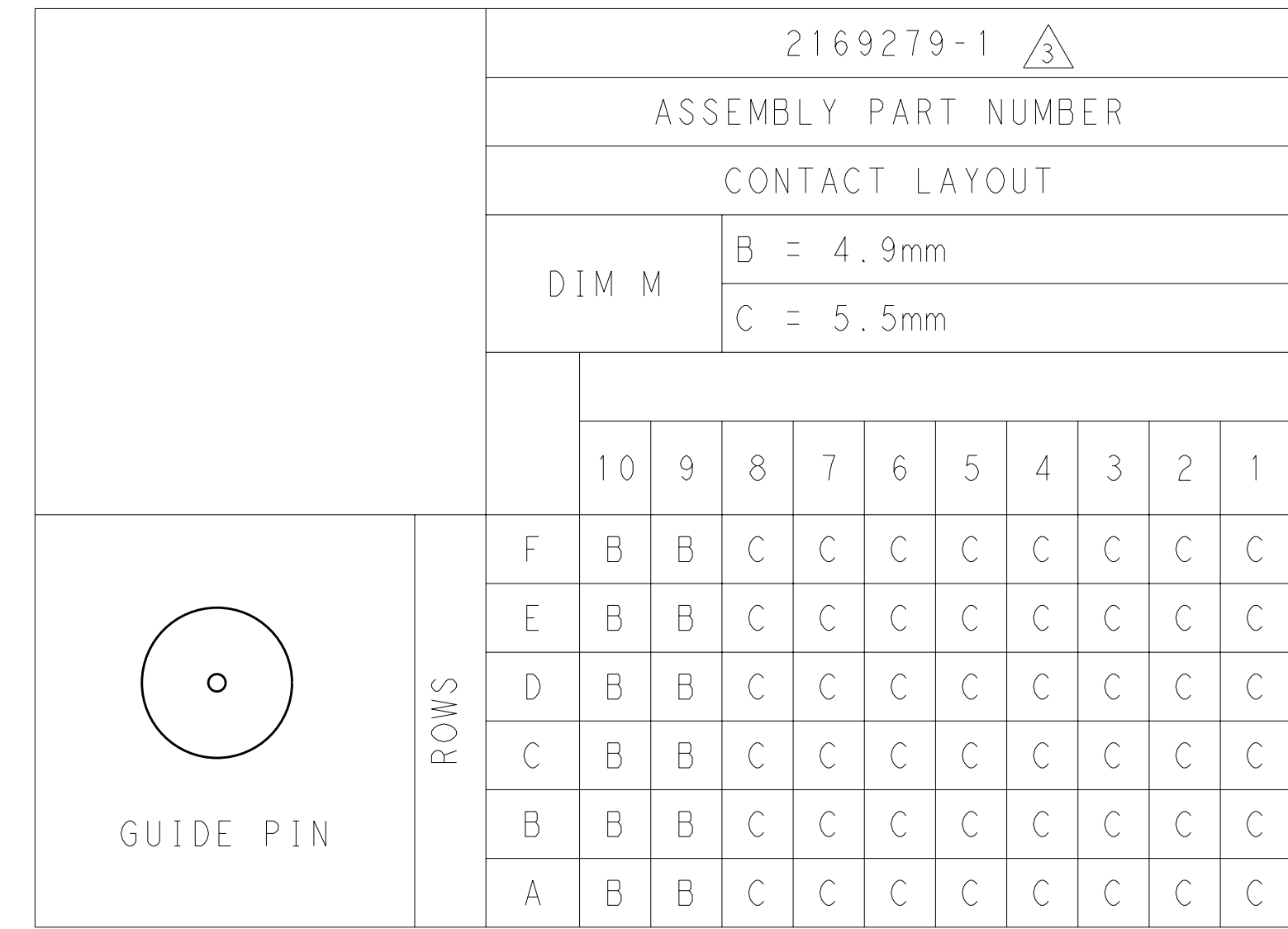
- 1 MATERIAL:  
HOUSING: LCP, GLASS FILLED, UL94V-0.  
TERMINALS: HIGH PERFORMANCE COPPER ALLOY.
2. PARTS SUPPLIED WITHOUT LUBRICATION.
- 3 FINISH:  
30 μm SELECTIVE GOLD IN CONTACT AREA. SELECTIVE TIN-LEAD ON PCB TAILS, NICKEL OVERALL.
- 4 LEFT GUIDED RIGHT ANGLE MALE MATES TO RIGHT GUIDED RIGHT ANGLE RECEPTACLE.
5. SCREWS PACKAGED IN END OF TUBE PACKAGING
- 6 FINISH:  
30 μm SELECTIVE GOLD IN CONTACT AREA. SELECTIVE TIN ON PCB TAILS, NICKEL OVERALL.



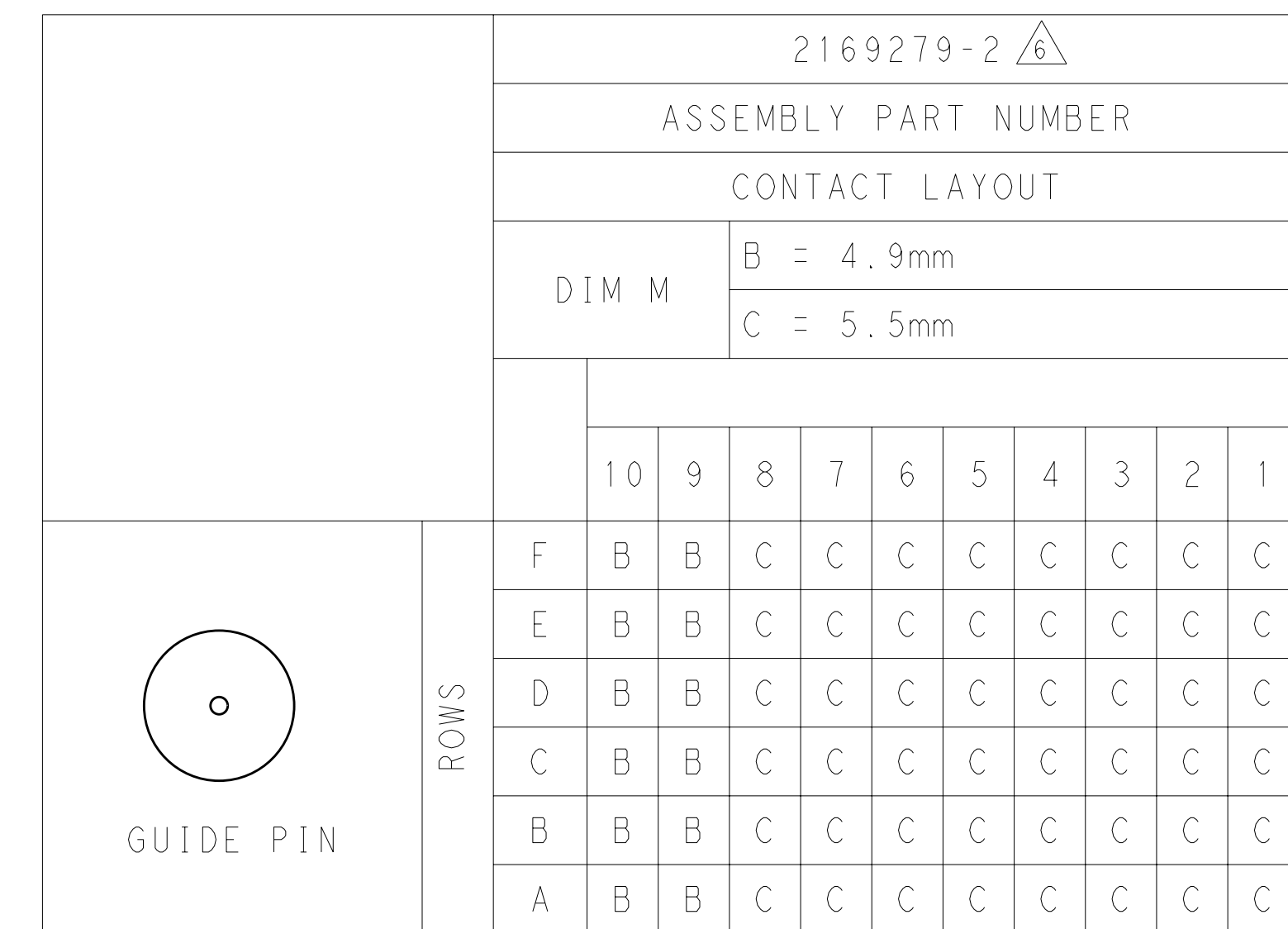
THIS PRODUCT HAS NOT COMPLETED VALIDATION QUALIFICATION TESTING

THIS DRAWING IS A CONTROLLED DOCUMENT.		DWN	Z. MILLER	13 JAN 2011	TE Connectivity NAME: IMPACT, STD. RAM, 2 PAIR, 10 COLUMN, LEFT GUIDED OPEN END WALL SIGNAL MODULE, 0.39 EYELET PRODUCT SPEC APPLICATION SPEC SIZE: CAGE CODE DRAWING NO RESTRICTED TO: CS1
DIMENSIONS:		CHK	J. EARY	13 JAN 2011	
mm		APVD	J. EARY	13 JAN 2011	
0 PLC ± 1 PLC ±0.25 2 PLC ±0.10 3 PLC ± 4 PLC ± ANGLES ± FINISH SEE TABLE		WEIGHT		SCALE 5:1 SHEET 1 OF 2 REV B	
MATERIAL		SEE TABLE		CUSTOMER DRAWING	A100779C=2169279 SCALE 5:1 SHEET 1 OF 2 REV B

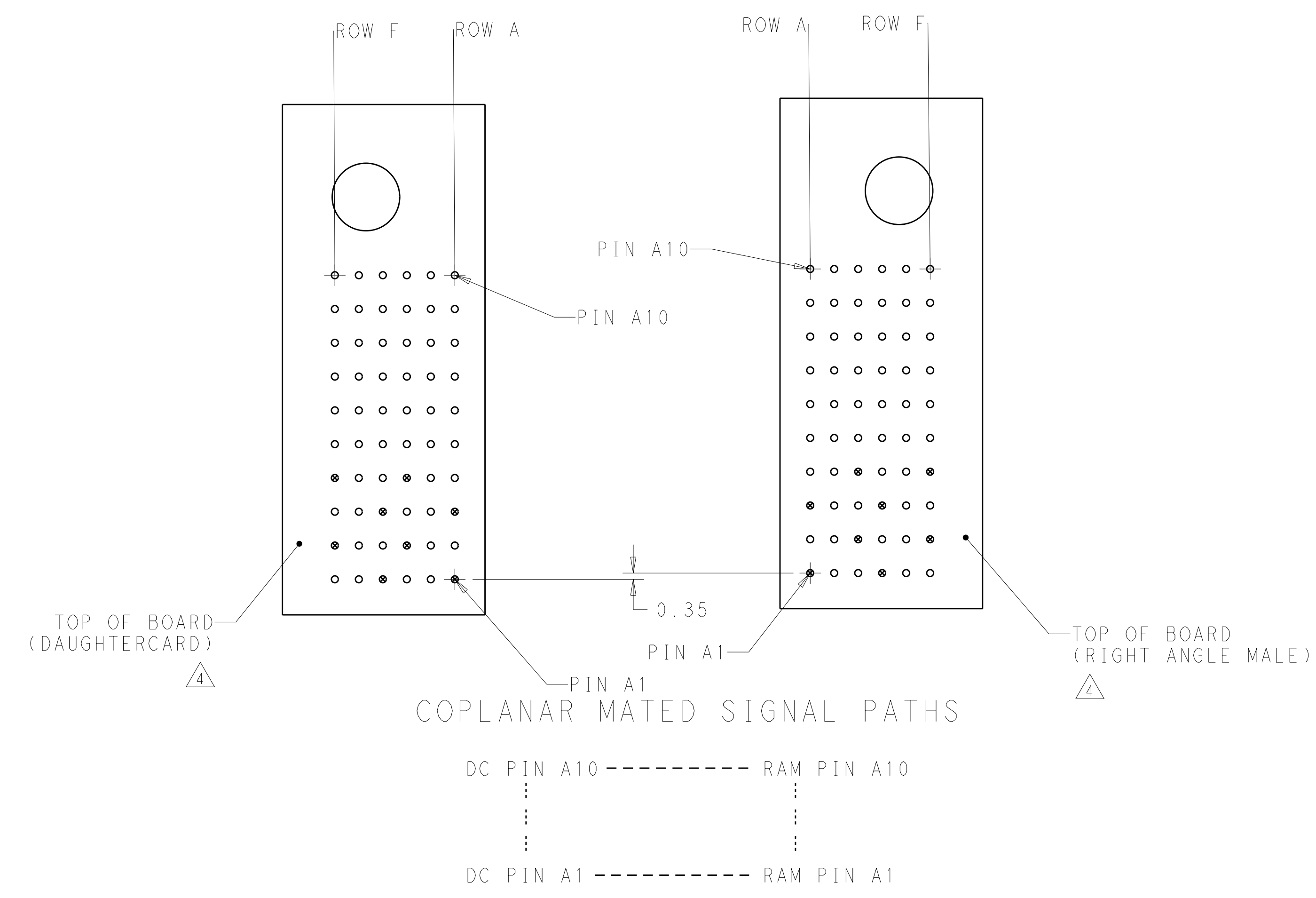
LOC	DIST	REVISIONS					
AD	00	P	LTG	DESCRIPTION	DATE	DWN	APVD
		-	-	SEE SHEET 1	-	-	-



REFER TO WWW.TE.COM FOR PRODUCT AVAILABILITY



REFER TO WWW.TE.COM FOR PRODUCT AVAILABILITY



THIS DRAWING IS A CONTROLLED DOCUMENT.		DWN Z. MILLER 13JAN2011	TE Connectivity NAME IMPACT, STD. RAM, 2 PAIR, 10 COLUMN, LEFT GUIDED OPEN END WALL SIGNAL MODULE, 0.39 EYELET
DIMENSIONS: mm		CHK J. EBY 13JAN2011	
TOLERANCES UNLESS OTHERWISE SPECIFIED:		APVD J. EBY 13JAN2011	PRODUCT SPEC
0 PLC ± 1 PLC ±0.25 2 PLC ±0.10 3 PLC ± 4 PLC ± ANGLES ±		APPLICATION SPEC	SIZE CAGE CODE DRAWING NO
MATERIAL		FINISH	RESTRICTED TO
SEE TABLE		WEIGHT	A100779C=2169279
CUSTOMER DRAWING		SCALE 5:1	SHEET 2 OF 2
		REV B	

Компания «Life Electronics» занимается поставками электронных компонентов импортного и отечественного производства от производителей и со складов крупных дистрибьюторов Европы, Америки и Азии.

С конца 2013 года компания активно расширяет линейку поставок компонентов по направлению коаксиальный кабель, кварцевые генераторы и конденсаторы (керамические, пленочные, электролитические), за счёт заключения дистрибьюторских договоров

Мы предлагаем:

- Конкурентоспособные цены и скидки постоянным клиентам.
- Специальные условия для постоянных клиентов.
- Подбор аналогов.
- Поставку компонентов в любых объемах, удовлетворяющих вашим потребностям.
- Приемлемые сроки поставки, возможна ускоренная поставка.
- Доставку товара в любую точку России и стран СНГ.
- Комплексную поставку.
- Работу по проектам и поставку образцов.
- Формирование склада под заказчика.
- Сертификаты соответствия на поставляемую продукцию (по желанию клиента).
- Тестирование поставляемой продукции.
- Поставку компонентов, требующих военную и космическую приемку.
- Входной контроль качества.
- Наличие сертификата ISO.

В составе нашей компании организован Конструкторский отдел, призванный помогать разработчикам, и инженерам.

Конструкторский отдел помогает осуществить:

- Регистрацию проекта у производителя компонентов.
- Техническую поддержку проекта.
- Защиту от снятия компонента с производства.
- Оценку стоимости проекта по компонентам.
- Изготовление тестовой платы монтаж и пусконаладочные работы.



Тел: +7 (812) 336 43 04 (многоканальный)

Email: [org@lifeelectronics.ru](mailto:org@lifeelectronics.ru)