

FEATURES:

- HB LEDs available in white, red, blue, and green
- Available lengths of 12", 24", 36", and 48"
- Individual placement or daisy chain
- Narrow Beam
- Instant On
- Lead/Mercury Free
- UL Rated
- Low Profile
- Long Life

The Coastline Series of LED lights feature high brightness performance in a low profile with a narrow beam. C5500 linears are available in a variety of lengths and LED colors, and are designed for individual placement and daisy chained configurations.

SPECIFICATIONS

Part Number	Length	LED Color	Power Consumption	Color Temp (K) /Wavelength Range	Lumen Output
C5500-C-_-12	12"	Cool White	5.0	6500K	445
C5500-C-_-24	24"		10.0	6500K	870
C5500-C-_-36	36"		15.0	6500K	1295
C5500-C-_-48	48"		20.0	6500K	1720
C5500-N-_-12	12"	Neutral White	5.0	4750K	400
C5500-N-_-24	24"		10.0	4750K	780
C5500-N-_-36	36"		15.0	4750K	1170
C5500-N-_-48	48"		20.0	4750K	1560
C5500-W-_-12	12"	Warm White	5.0	3100K	390
C5500-W-_-24	24"		10.0	3100K	760
C5500-W-_-36	36"		15.0	3100K	1150
C5500-W-_-48	48"		20.0	3100K	1540
C5500-R-_-12	12"	Red	5.0	620~630nm	195
C5500-R-_-24	24"		10.0	620~630nm	390
C5500-R-_-36	36"		15.0	620~630nm	585
C5500-R-_-48	48"		20.0	620~630nm	780
C5500-G-_-12	12"	Green	5.0	520~535nm	320
C5500-G-_-24	24"		10.0	520~535nm	640
C5500-G-_-36	36"		15.0	520~535nm	960
C5500-G-_-48	48"		20.0	520~535nm	1280
C5500-B-_-12	12"	Blue	5.0	465~485nm	125
C5500-B-_-24	24"		10.0	465~485nm	250
C5500-B-_-36	36"		15.0	465~485nm	375
C5500-B-_-48	48"		20.0	465~485nm	500

Rated Life:	50,000 hours
Degree of Rotation:	0-90°
Operating Temperature:	0° C ~+ 40° C
Voltage Input:	24VDC, Constant Voltage
Controls:	See Accessory SW-1001
Housing:	Aluminum, Clear Polycarbonate Lens
Weight:	53~212
Dimensions:	W .83" (21.1mm) H .60" (15.2mm) L Please see page 2 for length dimensions **not including mounts

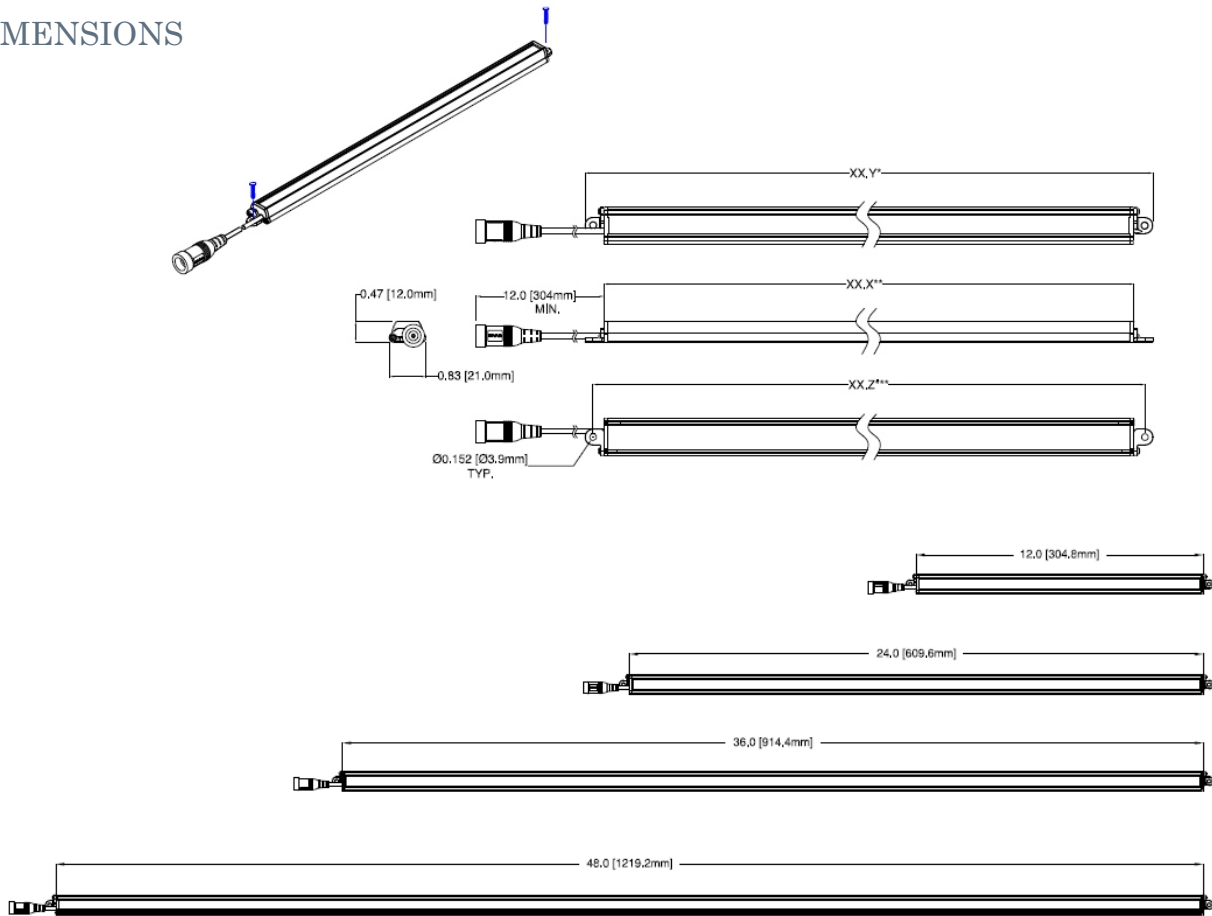
Compliance:



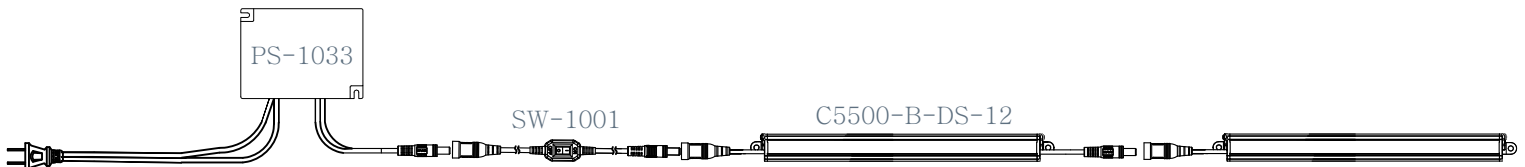
Restriction of Hazardous Substances Directive (RoHS) implements EU Directive 2002 / 95 which bans placing electrical and hazardous equipment that contains more than agreed levels of hazardous substances on the EU market. For a list of these substances, visit www.rohs.gov.uk.

COASTLINE C5500 SERIES

DIMENSIONS



DAISYCHAIN CONFIGURATION



ORDERING INFORMATION

Model	Color	Type	Length	Example
C5500	C-Cool White	S-Standard	12"	C5500-C-S-12
C5500	B-Blue	DS-Daisychain	12"	C5500-B-DS-12

ACCESSORIES

Class 2 Power Supply (40 Watt)

Califia Lighting Part #PS-1033

In-line On/Off Switch

Califia Lighting Part #SW-1001

All luminaires are easily customizable. Power accessories can be ordered separately.

Компания «Life Electronics» занимается поставками электронных компонентов импортного и отечественного производства от производителей и со складов крупных дистрибьюторов Европы, Америки и Азии.

С конца 2013 года компания активно расширяет линейку поставок компонентов по направлению коаксиальный кабель, кварцевые генераторы и конденсаторы (керамические, пленочные, электролитические), за счёт заключения дистрибьюторских договоров

Мы предлагаем:

- Конкуренеспособные цены и скидки постоянным клиентам.
- Специальные условия для постоянных клиентов.
- Подбор аналогов.
- Поставку компонентов в любых объемах, удовлетворяющих вашим потребностям.
- Приемлемые сроки поставки, возможна ускоренная поставка.
- Доставку товара в любую точку России и стран СНГ.
- Комплексную поставку.
- Работу по проектам и поставку образцов.
- Формирование склада под заказчика.
- Сертификаты соответствия на поставляемую продукцию (по желанию клиента).
- Тестирование поставляемой продукции.
- Поставку компонентов, требующих военную и космическую приемку.
- Входной контроль качества.
- Наличие сертификата ISO.

В составе нашей компании организован Конструкторский отдел, призванный помогать разработчикам, и инженерам.

Конструкторский отдел помогает осуществить:

- Регистрацию проекта у производителя компонентов.
- Техническую поддержку проекта.
- Защиту от снятия компонента с производства.
- Оценку стоимости проекта по компонентам.
- Изготовление тестовой платы монтаж и пусконаладочные работы.



Тел: +7 (812) 336 43 04 (многоканальный)

Email: org@lifeelectronics.ru