

FEATURES:

- HB LEDs available in white, red, blue, and green
- Available lengths of 12", 24", 36", and 48"
- Individual placement or daisy chain
- Narrow Beam
- Instant On
- Lead/Mercury Free
- UL Rated
- Low Profile
- Long Life

The Coastline Series of LED lights feature high brightness performance in a low profile with a narrow beam. C5500 linears are available in a variety of lengths and LED colors, and are designed for individual placement and daisy chained configurations.

SPECIFICATIONS

| Part Number | Length | LED Color | Power Consumption | Color Temp (K) /Wavelength Range | Lumen Output |
|-------------|--------|---------------|-------------------|----------------------------------|--------------|
| C5500-C--12 | 12" | Cool White | 5.0 | 6500K | 445 |
| C5500-C--24 | 24" | | 10.0 | 6500K | 870 |
| C5500-C--36 | 36" | | 15.0 | 6500K | 1295 |
| C5500-C--48 | 48" | | 20.0 | 6500K | 1720 |
| C5500-N--12 | 12" | Neutral White | 5.0 | 4750K | 400 |
| C5500-N--24 | 24" | | 10.0 | 4750K | 780 |
| C5500-N--36 | 36" | | 15.0 | 4750K | 1170 |
| C5500-N--48 | 48" | | 20.0 | 4750K | 1560 |
| C5500-W--12 | 12" | Warm White | 5.0 | 3100K | 390 |
| C5500-W--24 | 24" | | 10.0 | 3100K | 760 |
| C5500-W--36 | 36" | | 15.0 | 3100K | 1150 |
| C5500-W--48 | 48" | | 20.0 | 3100K | 1540 |
| C5500-R--12 | 12" | Red | 5.0 | 620~630nm | 195 |
| C5500-R--24 | 24" | | 10.0 | 620~630nm | 390 |
| C5500-R--36 | 36" | | 15.0 | 620~630nm | 585 |
| C5500-R--48 | 48" | | 20.0 | 620~630nm | 780 |
| C5500-G--12 | 12" | Green | 5.0 | 520~535nm | 320 |
| C5500-G--24 | 24" | | 10.0 | 520~535nm | 640 |
| C5500-G--36 | 36" | | 15.0 | 520~535nm | 960 |
| C5500-G--48 | 48" | | 20.0 | 520~535nm | 1280 |
| C5500-B--12 | 12" | Blue | 5.0 | 465~485nm | 125 |
| C5500-B--24 | 24" | | 10.0 | 465~485nm | 250 |
| C5500-B--36 | 36" | | 15.0 | 465~485nm | 375 |
| C5500-B--48 | 48" | | 20.0 | 465~485nm | 500 |

| | |
|------------------------|---|
| Rated Life: | 50,000 hours |
| Degree of Rotation: | 0-90° |
| Operating Temperature: | 0° C ~+ 40° C |
| Voltage Input: | 24VDC, Constant Voltage |
| Controls: | See Accessory SW-1001 |
| Housing: | Aluminum, Clear Polycarbonate Lens |
| Weight: | 53~212 |
| Dimensions: | W .83" (21.1mm) H .60" (15.2mm) L Please see page 2 for length dimensions **not including mounts |

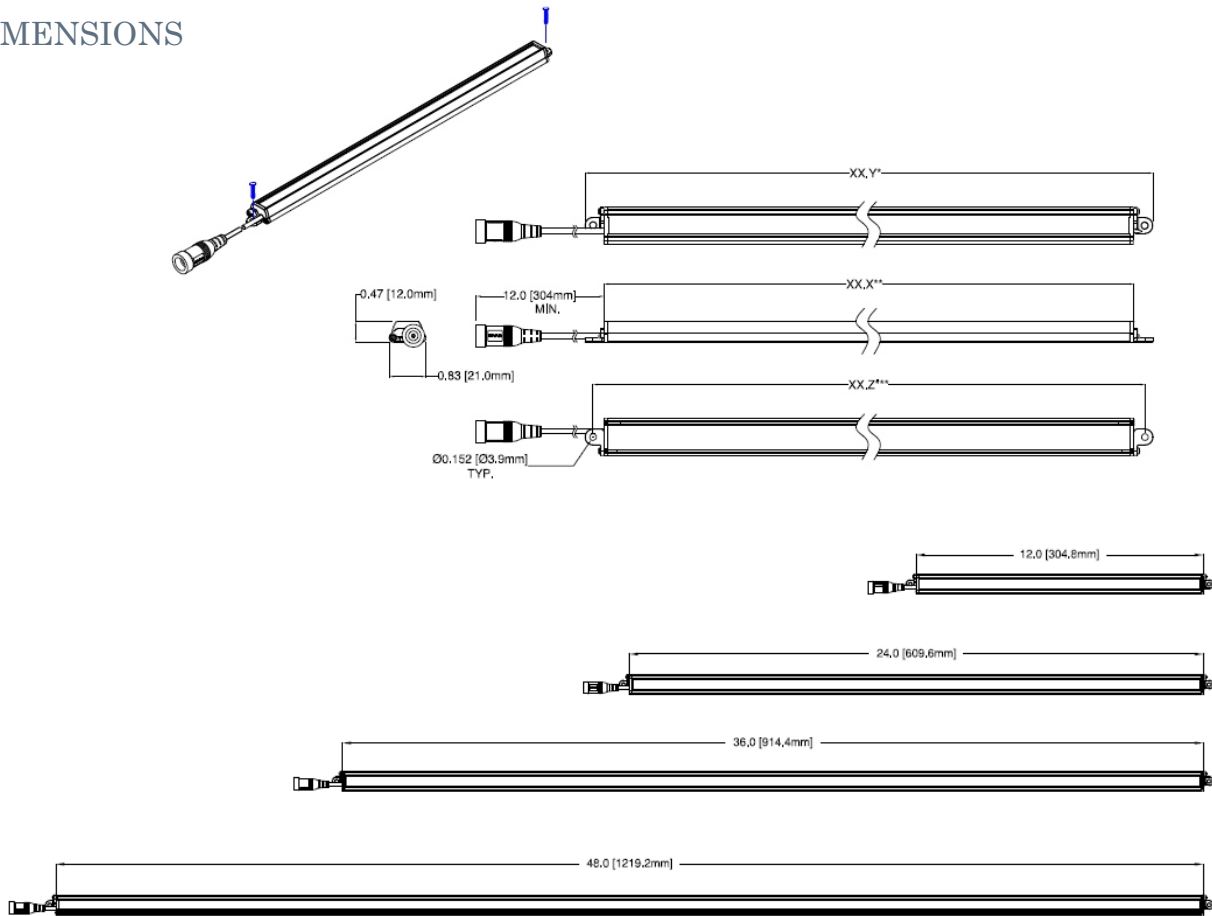
Compliance:



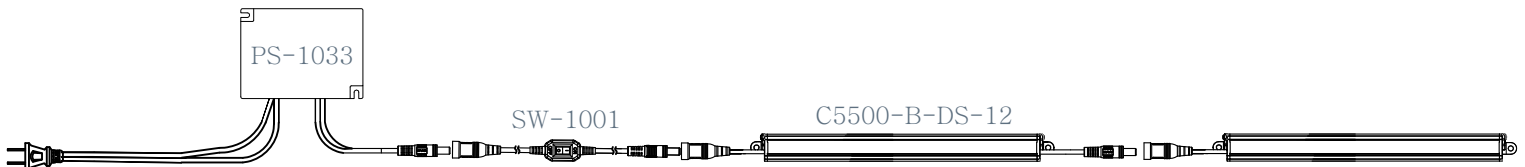
Restriction of Hazardous Substances Directive (RoHS) implements EU Directive 2002 / 95 which bans placing electrical and hazardous equipment that contains more than agreed levels of hazardous substances on the EU market. For a list of these substances, visit www.rohs.gov.uk.

COASTLINE C5500 SERIES

DIMENSIONS



DAISYCHAIN CONFIGURATION



ORDERING INFORMATION

| Model | Color | Type | Length | Example |
|-------|--------------|---------------|--------|---------------|
| C5500 | C-Cool White | S-Standard | 12" | C5500-C-S-12 |
| C5500 | B-Blue | DS-Daisychain | 12" | C5500-B-DS-12 |

ACCESSORIES

Class 2 Power Supply (40 Watt)

Califia Lighting Part #PS-1033

In-line On/Off Switch

Califia Lighting Part #SW-1001

All luminaires are easily customizable. Power accessories can be ordered separately.

Компания «Life Electronics» занимается поставками электронных компонентов импортного и отечественного производства от производителей и со складов крупных дистрибьюторов Европы, Америки и Азии.

С конца 2013 года компания активно расширяет линейку поставок компонентов по направлению коаксиальный кабель, кварцевые генераторы и конденсаторы (керамические, пленочные, электролитические), за счёт заключения дистрибьюторских договоров

Мы предлагаем:

- Конкурентоспособные цены и скидки постоянным клиентам.
- Специальные условия для постоянных клиентов.
- Подбор аналогов.
- Поставку компонентов в любых объемах, удовлетворяющих вашим потребностям.
- Приемлемые сроки поставки, возможна ускоренная поставка.
- Доставку товара в любую точку России и стран СНГ.
- Комплексную поставку.
- Работу по проектам и поставку образцов.
- Формирование склада под заказчика.
- Сертификаты соответствия на поставляемую продукцию (по желанию клиента).
- Тестирование поставляемой продукции.
- Поставку компонентов, требующих военную и космическую приемку.
- Входной контроль качества.
- Наличие сертификата ISO.

В составе нашей компании организован Конструкторский отдел, призванный помогать разработчикам, и инженерам.

Конструкторский отдел помогает осуществить:

- Регистрацию проекта у производителя компонентов.
- Техническую поддержку проекта.
- Защиту от снятия компонента с производства.
- Оценку стоимости проекта по компонентам.
- Изготовление тестовой платы монтаж и пусконаладочные работы.



Тел: +7 (812) 336 43 04 (многоканальный)
Email: org@lifeelectronics.ru