



**PROBE SPECIFICATIONS**

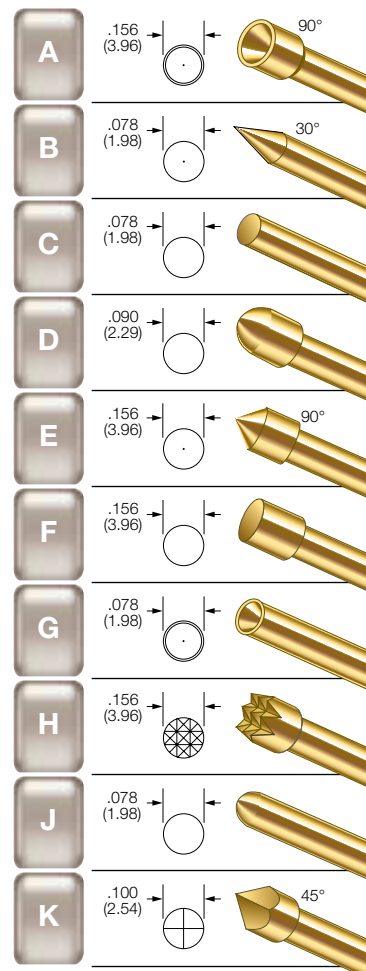
**Minimum Centers:**  
 Tip Styles B, C, D, G, J, K  
 .156 (3.96)  
 Tip Styles A, E, F, H  
 .187 (4.75)  
**Current Rating:** 5 amps continuous  
**Spring Force:** 5.0 or 7.0 oz. @ .170 (4.32) travel  
**Typical Resistance:** < 20 mΩ  
**Maximum Travel:** .250 (6.35)  
**Working Travel:** .170 (4.32)

| Rated Force oz (g) | Preload oz (g) |
|--------------------|----------------|
| 5.0 (142)          | 2.0 (57)       |
| 7.0 (198)          | 2.8 (79)       |

**MATERIALS**

**Barrel:** Nickel/silver, gold plated  
**Spring:** Stainless steel, gold plated  
**Plunger:** Beryllium copper, gold plated over nickel or Duralloy™  
**Receptacle:** Nickel/silver, gold plated, gold plated post

**BeCu PLUNGER TIPS**



| RECEPTACLE OPTIONS |            |                   |                                   |                             |
|--------------------|------------|-------------------|-----------------------------------|-----------------------------|
| Part Number        | Style      | Receptacle Length | Probe/Receptacle Combined Length* | Comments                    |
| R-4-CR             | Crimp      | 1.219 (30.96)     | 1.549 (39.34)                     | —                           |
| R-4-SC             | Solder Cup | 1.219 (30.96)     | 1.549 (39.34)                     | —                           |
| R-4-WW-429         | Wire Wrap  | 1.648 (41.86)     | 1.978 (50.24)                     | .429 post length - .025 sq. |

\* Headless probes sit .020" deeper in receptacle. Dimension shown is for headed probe.

| HOW TO ORDER: SPRING CONTACT PROBE  |          |           |   |                 | RECEPTACLE  |          |                         |             |
|---|----------|-----------|---|-----------------|---|----------|-------------------------|-------------|
| <b>S</b>  | <b>4</b> | <b>A</b>  | <b>5</b>  | <b>G</b>        | <b>R</b>  | <b>4</b> | <b>WW</b>               | <b>429</b>  |
| SERIES  | SIZE     | TIP STYLE | SPRING FORCE  | PLATING OPTIONS | SERIES  | SIZE     | TERMINATION             | POST LENGTH |
| SPRING FORCE:<br>5.0 oz. @ .170 (4.32) TRAVEL<br>7.0 oz. @ .170 (4.32) TRAVEL |          |           | PLATING OPTIONS:<br>G: GOLD PLATED PLUNGER<br>D: DURALLOY™ PLATED PLUNGER |                 | TERMINATIONS:<br>CR: CRIMP<br>SC: SOLDER CUP<br>WW: WIRE WRAP |          | POST LENGTH:<br>WW: 429 |             |
| CRIMPING PLIERS: CP4<br>INSERTION TOOL: RT4                                   |          |           |   |                 |   |          |                         |             |

VIEW UPDATES OF THIS INFORMATION AT [WWW.IDINET.COM](http://WWW.IDINET.COM)

Specifications subject to change without notice. Dimensions in inches (millimeters)

Компания «Life Electronics» занимается поставками электронных компонентов импортного и отечественного производства от производителей и со складов крупных дистрибьюторов Европы, Америки и Азии.

С конца 2013 года компания активно расширяет линейку поставок компонентов по направлению коаксиальный кабель, кварцевые генераторы и конденсаторы (керамические, пленочные, электролитические), за счёт заключения дистрибьюторских договоров

Мы предлагаем:

- Конкурентоспособные цены и скидки постоянным клиентам.
- Специальные условия для постоянных клиентов.
- Подбор аналогов.
- Поставку компонентов в любых объемах, удовлетворяющих вашим потребностям.
- Приемлемые сроки поставки, возможна ускоренная поставка.
- Доставку товара в любую точку России и стран СНГ.
- Комплексную поставку.
- Работу по проектам и поставку образцов.
- Формирование склада под заказчика.
- Сертификаты соответствия на поставляемую продукцию (по желанию клиента).
- Тестирование поставляемой продукции.
- Поставку компонентов, требующих военную и космическую приемку.
- Входной контроль качества.
- Наличие сертификата ISO.

В составе нашей компании организован Конструкторский отдел, призванный помогать разработчикам, и инженерам.

Конструкторский отдел помогает осуществить:

- Регистрацию проекта у производителя компонентов.
- Техническую поддержку проекта.
- Защиту от снятия компонента с производства.
- Оценку стоимости проекта по компонентам.
- Изготовление тестовой платы монтаж и пусконаладочные работы.



Тел: +7 (812) 336 43 04 (многоканальный)  
Email: [org@lifeelectronics.ru](mailto:org@lifeelectronics.ru)