

# PART NO. : HFJ12-1G16ER-L12RL



1X2 FASTJACK™ WITH 1000BASE-T MAGNETICS  
 COMPLIANT TO IEEE802.3ab STANDARDS  
 UL/EN60950 RECOGNIZED  
 RoHS COMPLIANT

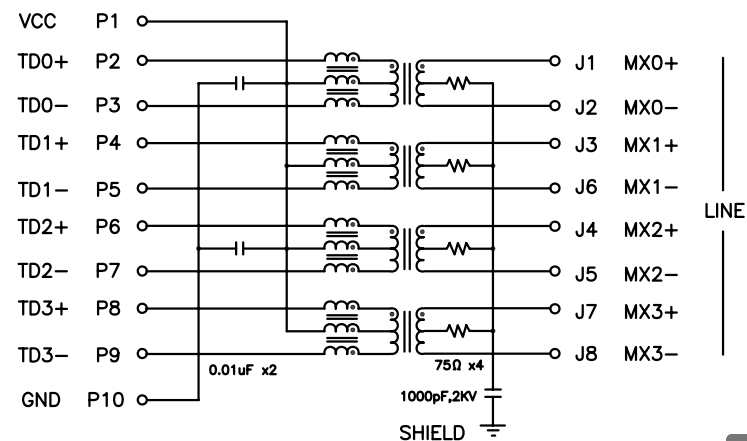
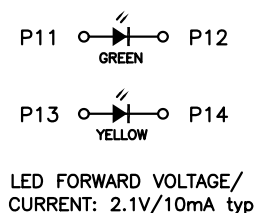
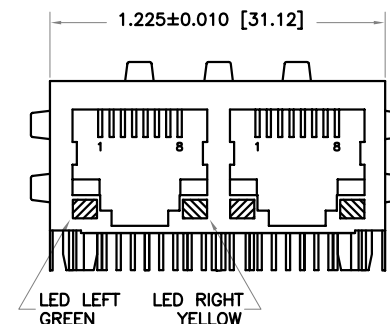
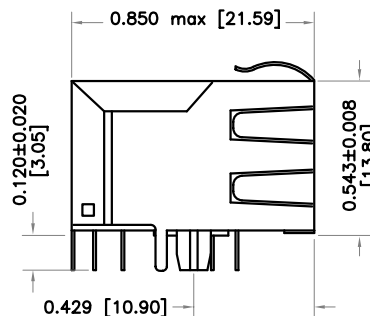
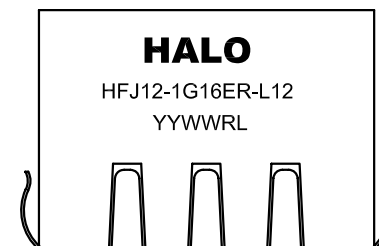
COMPATIBLE TO LEAD-FREE WAVE SOLDERING PROCESS  
 FOR THROUGH HOLE COMPONENTS

OPERATING TEMPERATURE 0/70°C

## ELECTRICAL SPECIFICATIONS @25° C

URNS RATIO	1:1±3%
OCL (100KHz,0.1V,8mA)	350µH min
INSERTION LOSS 1-100MHz	-1.1dB max
RETURN LOSS 1-40MHz	-18dB min
60MHz	-14dB min
80MHz	-12dB min
100MHz	-10dB min
CROSSTALK 1-100MHz	-35dB typ
CMR 0.1-30MHz	-38dB typ
30-60MHz	-35dB typ
60-100MHz	-30dB typ
ISOLATION	1,500Vrms

Housing Material: Polyester, Black UL94V-0  
 Contacts: Phosphor Bronze 30µin Au plating over Ni  
 Leads: Matte Sn over Ni  
 Shield: Cu Alloy with Ni plating 40µin min  
 Durability: 1000 mating cycles  
 Dimensions: Inch [mm]  
 Tolerances: ±0.008 inch if not specified

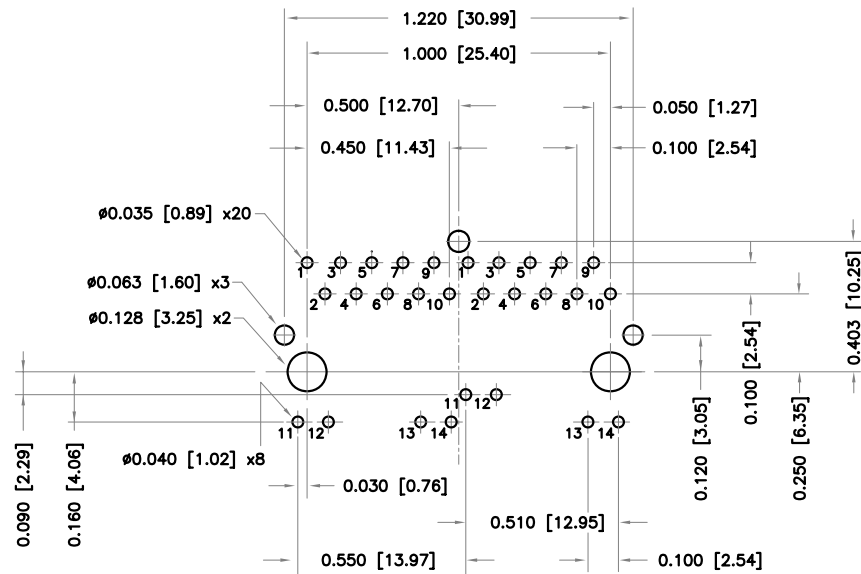


# HALO/PBL

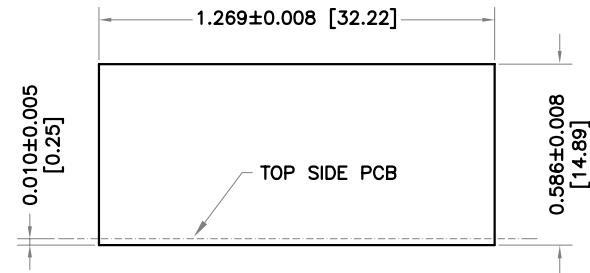
TITLE	FastJack™ 1x2	SIGNATURES	DATE	REV.	DESC.	DATE
FOR	GIGABIT ETHERNET	DRAWN	PETER LU	5/25/06	A	FIRST ISSUE
PART NO.	HFJ12-1G16ER-L12RL	CHECKED	LEI KEONG	10/22/08	B	PROD. RELEASE
SCALE	NONE	APPROVED	PETER LU	10/22/08		
PAGE	1 OF 2	FILE	HFJ121G16ER-L12RL.DWG			

CALIFORNIA, USA  
 KOWLOON, HONG KONG  
 SINGAPORE





RECOMMENDED P.C. BOARD PATTERN (COMP. SIDE)  
TOLERANCES  $\pm 0.002 [0.05]$  UNLESS SPECIFIED



RECOMMENDED PANEL CUTOUT

**HALO/PBL**

CALIFORNIA, USA  
KOWLOON, HONG KONG  
SINGAPORE

TITLE	FastJack™ 1x2	SIGNATURES		DATE		REV.		DESC.		DATE	
FOR	GIGABIT ETHERNET	DRAWN	PETER LU	5/25/06	A	FIRST ISSUE	5/25/06				
PART NO.	HFJ12-1G16ER-L12RL	CHECKED	LEI KEONG	10/22/08	B	PROD. RELEASE	10/22/08				
SCALE	NONE	APPROVED	PETER LU	10/22/08							
PAGE	2 OF 2	FILE	HFJ121G16ER-L12RL.DWG								

Компания «Life Electronics» занимается поставками электронных компонентов импортного и отечественного производства от производителей и со складов крупных дистрибьюторов Европы, Америки и Азии.

С конца 2013 года компания активно расширяет линейку поставок компонентов по направлению коаксиальный кабель, кварцевые генераторы и конденсаторы (керамические, пленочные, электролитические), за счёт заключения дистрибьюторских договоров

Мы предлагаем:

- Конкурентоспособные цены и скидки постоянным клиентам.
- Специальные условия для постоянных клиентов.
- Подбор аналогов.
- Поставку компонентов в любых объемах, удовлетворяющих вашим потребностям.
- Приемлемые сроки поставки, возможна ускоренная поставка.
- Доставку товара в любую точку России и стран СНГ.
- Комплексную поставку.
- Работу по проектам и поставку образцов.
- Формирование склада под заказчика.
- Сертификаты соответствия на поставляемую продукцию (по желанию клиента).
- Тестирование поставляемой продукции.
- Поставку компонентов, требующих военную и космическую приемку.
- Входной контроль качества.
- Наличие сертификата ISO.

В составе нашей компании организован Конструкторский отдел, призванный помогать разработчикам, и инженерам.

Конструкторский отдел помогает осуществить:

- Регистрацию проекта у производителя компонентов.
- Техническую поддержку проекта.
- Защиту от снятия компонента с производства.
- Оценку стоимости проекта по компонентам.
- Изготовление тестовой платы монтаж и пусконаладочные работы.



Тел: +7 (812) 336 43 04 (многоканальный)

Email: [org@lifeelectronics.ru](mailto:org@lifeelectronics.ru)