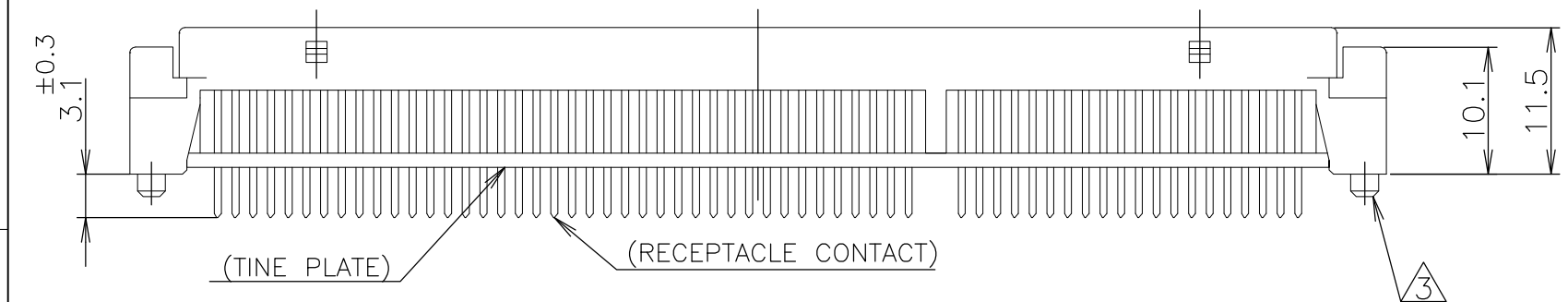
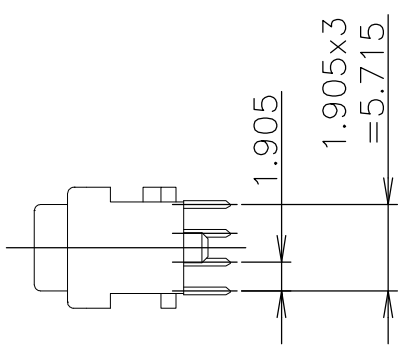
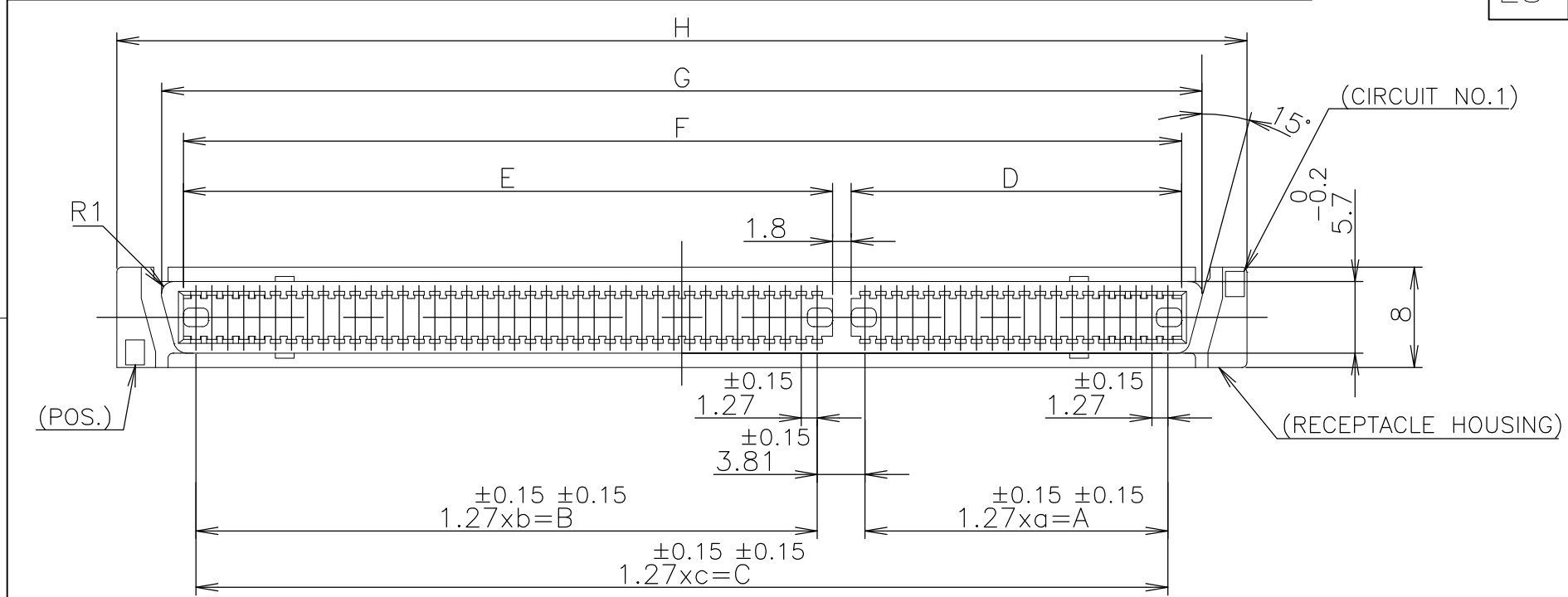
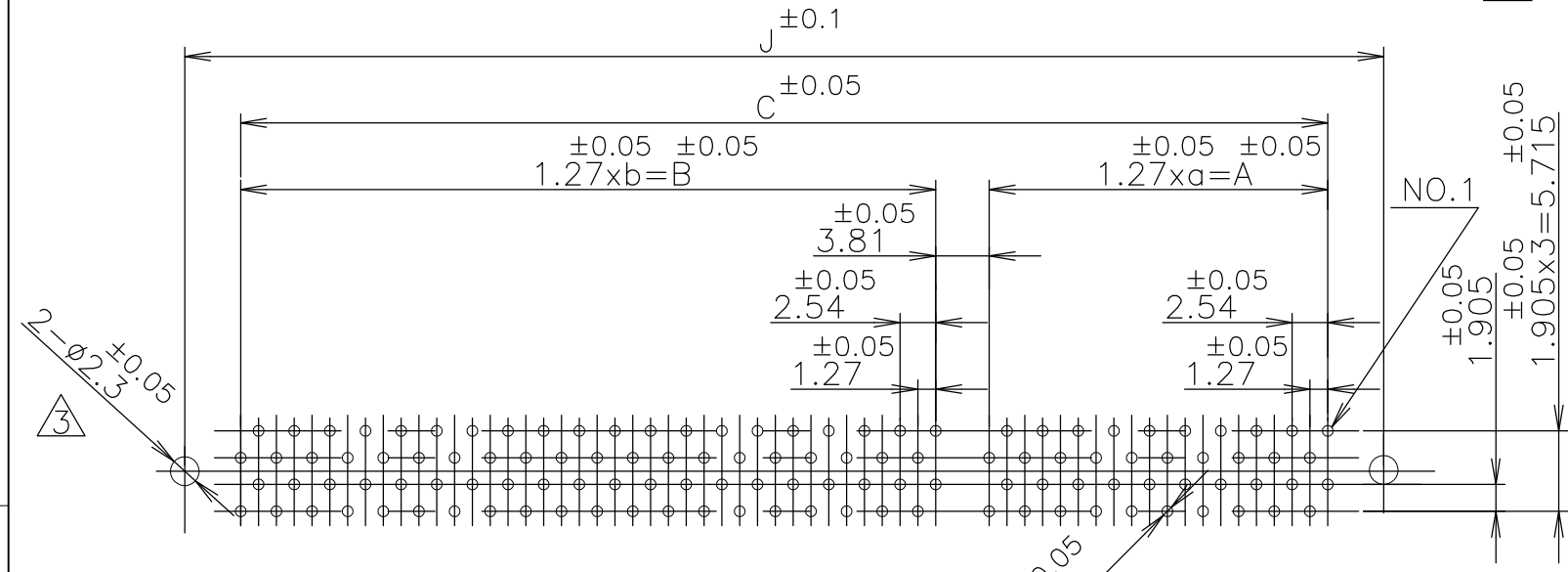


THIS DRAWING IS UNPUBLISHED. RELEASED FOR PUBLICATION AUG, 1989.
 © COPYRIGHT 1989 By - ALL RIGHTS RESERVED.

| LOC | DIST | REVISIONS | | | | | |
|-----|------|-----------|-----|-----------------------|---------|-----|------|
| | | P | LTR | DESCRIPTION | DATE | DWN | APVD |
| ES | 00 | A | | REVISED ECR-12-013273 | 25MAR13 | K.M | E.T |



- ① MATERIAL: HOUSING: GLASS FILLED 66NYLON (UL94V-0) BLACK
CONTACT: PHOSPHOR-BRONZE
- ② FINISH: CONTACT: 0.0003 MIN. Au AT CONTACT AREA,
0.001 MIN. TIN AT TINE, OVER Ni
- ③ BOSS FOR POSITIONING: P/N -1, -2, -3, -4
- ④ OBSOLETE



| | | | | | | | | | | | | | | | |
|------|----|-------|----|-------|----|--------|-------|-------|--------|--------|--------|--------|-----------|---|----|
| 180 | 39 | 49.53 | 49 | 62.23 | — | 115.57 | 51.53 | 64.23 | 117.57 | 120.66 | 128.19 | 125.54 | ④ | ① | 8 |
| 160 | 29 | 36.83 | 49 | 62.23 | — | 102.87 | 38.83 | 64.23 | 104.87 | 107.96 | 115.49 | 112.84 | | | -7 |
| 140 | 29 | 36.83 | 39 | 49.53 | — | 90.17 | 38.83 | 51.53 | 92.17 | 95.26 | 102.79 | 100.14 | | | -6 |
| 120 | 19 | 24.13 | 39 | 49.53 | — | 77.47 | 26.13 | 51.53 | 79.47 | 82.56 | 90.09 | 87.44 | | | -5 |
| 100 | — | — | — | — | 49 | 62.23 | — | — | 64.23 | 67.32 | 74.85 | 72.2 | | | -4 |
| 80 | — | — | — | — | 39 | 49.53 | — | — | 51.53 | 54.62 | 62.15 | 59.5 | | | -3 |
| 60 | — | — | — | — | 29 | 36.83 | — | — | 38.83 | 41.92 | 49.45 | 46.8 | | | -2 |
| 40 | — | — | — | — | 19 | 24.13 | — | — | 26.13 | 29.22 | 36.75 | 34.1 | 5176374-1 | | |
| POS. | a | A | b | B | c | C | D | E | F | G | H | J | P/N | | |

P.C. BOARD LAYOUT
(CONNECTOR MOUNT SIDE)

LEAD FREE

GENERAL TOLERANCE
 10 ≥ : ±0.2
 30 ≥ > 10: ±0.25
 100 ≥ > 30: ±0.3
 ANGLES: ±3°

THIS DRAWING IS A CONTROLLED DOCUMENT.

| | | | | | | |
|----------------------------|--|------------------------------|-----------------|--|-------------------------------|---------------|
| DIMENSIONS: 単位: 概 mm | TOLERANCES UNLESS OTHERWISE SPECIFIED: 一般公差 | DWN S.ISHIKAWA 31AUG04 | TE Connectivity | | | |
| | 0 PLC ±- 1 PLC ±- 2 PLC ±- 3 PLC ±- 4 PLC ±- ANGLES ±- FINISH 仕上 | CHK STEVEN YAO 31AUG04 | | NAME I.ENOMOTO | | |
| | | APVD I.ENOMOTO 31AUG04 | | PRODUCT SPEC 製品規格 | | |
| | | APPLICATION SPEC 取付適用規格 | | AMP FH CONNECTOR RECEPTACLE (VERTICAL) | | |
| MATERIAL 材料 | ① | WEIGHT | SIZE A3 | CAGE CODE 00779 | DRAWING NO 番号 C-5176374 | RESTRICTED TO |

CUSTOMER DRAWING SCALE 2:1 SHEET 1 OF 1 REV A

Компания «Life Electronics» занимается поставками электронных компонентов импортного и отечественного производства от производителей и со складов крупных дистрибьюторов Европы, Америки и Азии.

С конца 2013 года компания активно расширяет линейку поставок компонентов по направлению коаксиальный кабель, кварцевые генераторы и конденсаторы (керамические, пленочные, электролитические), за счёт заключения дистрибьюторских договоров

Мы предлагаем:

- Конкурентоспособные цены и скидки постоянным клиентам.
- Специальные условия для постоянных клиентов.
- Подбор аналогов.
- Поставку компонентов в любых объемах, удовлетворяющих вашим потребностям.
- Приемлемые сроки поставки, возможна ускоренная поставка.
- Доставку товара в любую точку России и стран СНГ.
- Комплексную поставку.
- Работу по проектам и поставку образцов.
- Формирование склада под заказчика.
- Сертификаты соответствия на поставляемую продукцию (по желанию клиента).
- Тестирование поставляемой продукции.
- Поставку компонентов, требующих военную и космическую приемку.
- Входной контроль качества.
- Наличие сертификата ISO.

В составе нашей компании организован Конструкторский отдел, призванный помогать разработчикам, и инженерам.

Конструкторский отдел помогает осуществить:

- Регистрацию проекта у производителя компонентов.
- Техническую поддержку проекта.
- Защиту от снятия компонента с производства.
- Оценку стоимости проекта по компонентам.
- Изготовление тестовой платы монтаж и пусконаладочные работы.



Тел: +7 (812) 336 43 04 (многоканальный)
Email: org@lifeelectronics.ru