

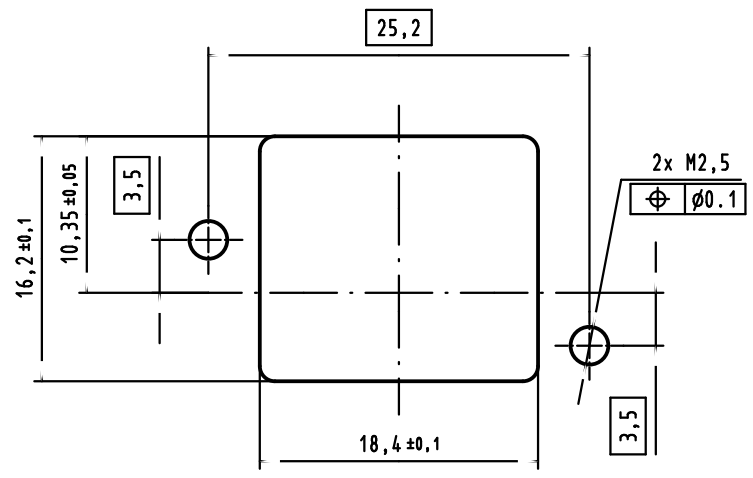
1 2 3 4 5 6

A

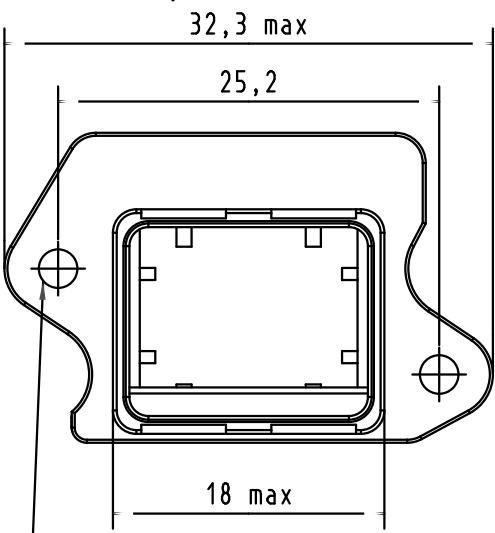
B

C

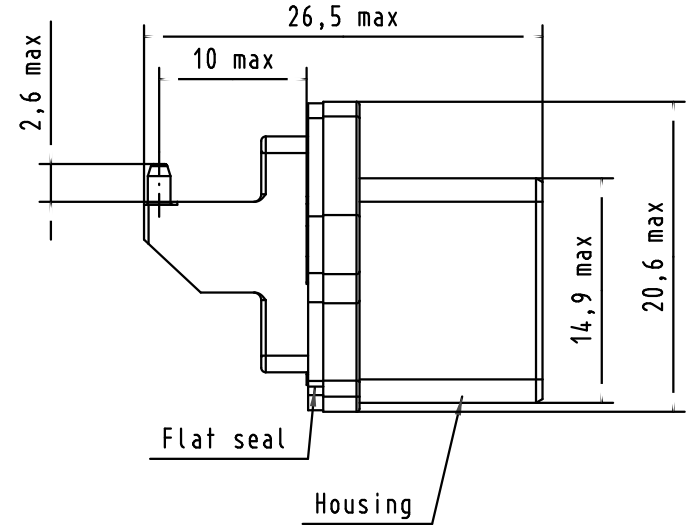
D



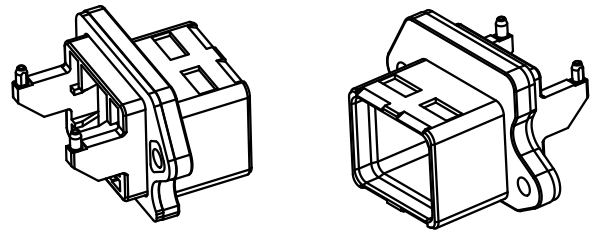
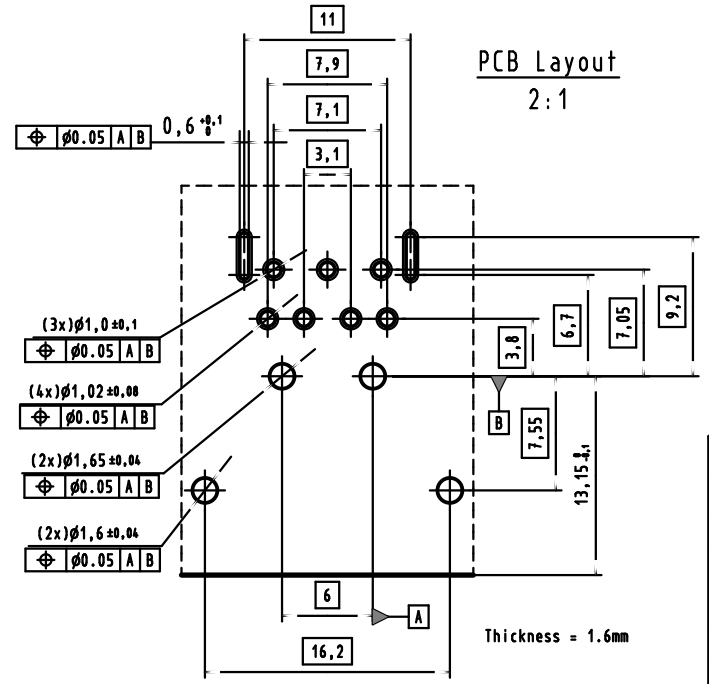
Panel Cutting
2:1



2 holes for M2.5 screws
acc. to DIN 912 or ISO 4762
with M2.5 washers acc. to
EN ISO 7092



PCB Layout
2:1



Connector pitch on pannel:
Axis X = 27 mm
Axis Y = 21 mm

				Dot.	Name	 All Dim. in mm Orig. Size DIN A4	RJ industrial - Hybrid Push-Pull Angled receptacle Housing	Maßstab/ Scale 2:1	
				Detail.	13Nov2008				ED
				Insp.					
				Stand.					
35411	13Nov2008	ED	HARTING EURL F-95972 Paris				TB 09 45 545 1325	Blatt/ Page 1 / 1	
Mod.	Dot.	Name							Sub.

Компания «Life Electronics» занимается поставками электронных компонентов импортного и отечественного производства от производителей и со складов крупных дистрибьюторов Европы, Америки и Азии.

С конца 2013 года компания активно расширяет линейку поставок компонентов по направлению коаксиальный кабель, кварцевые генераторы и конденсаторы (керамические, пленочные, электролитические), за счёт заключения дистрибьюторских договоров

Мы предлагаем:

- Конкурентоспособные цены и скидки постоянным клиентам.
- Специальные условия для постоянных клиентов.
- Подбор аналогов.
- Поставку компонентов в любых объемах, удовлетворяющих вашим потребностям.
- Приемлемые сроки поставки, возможна ускоренная поставка.
- Доставку товара в любую точку России и стран СНГ.
- Комплексную поставку.
- Работу по проектам и поставку образцов.
- Формирование склада под заказчика.
- Сертификаты соответствия на поставляемую продукцию (по желанию клиента).
- Тестирование поставляемой продукции.
- Поставку компонентов, требующих военную и космическую приемку.
- Входной контроль качества.
- Наличие сертификата ISO.

В составе нашей компании организован Конструкторский отдел, призванный помогать разработчикам, и инженерам.

Конструкторский отдел помогает осуществить:

- Регистрацию проекта у производителя компонентов.
- Техническую поддержку проекта.
- Защиту от снятия компонента с производства.
- Оценку стоимости проекта по компонентам.
- Изготовление тестовой платы монтаж и пусконаладочные работы.



Тел: +7 (812) 336 43 04 (многоканальный)
Email: org@lifeelectronics.ru