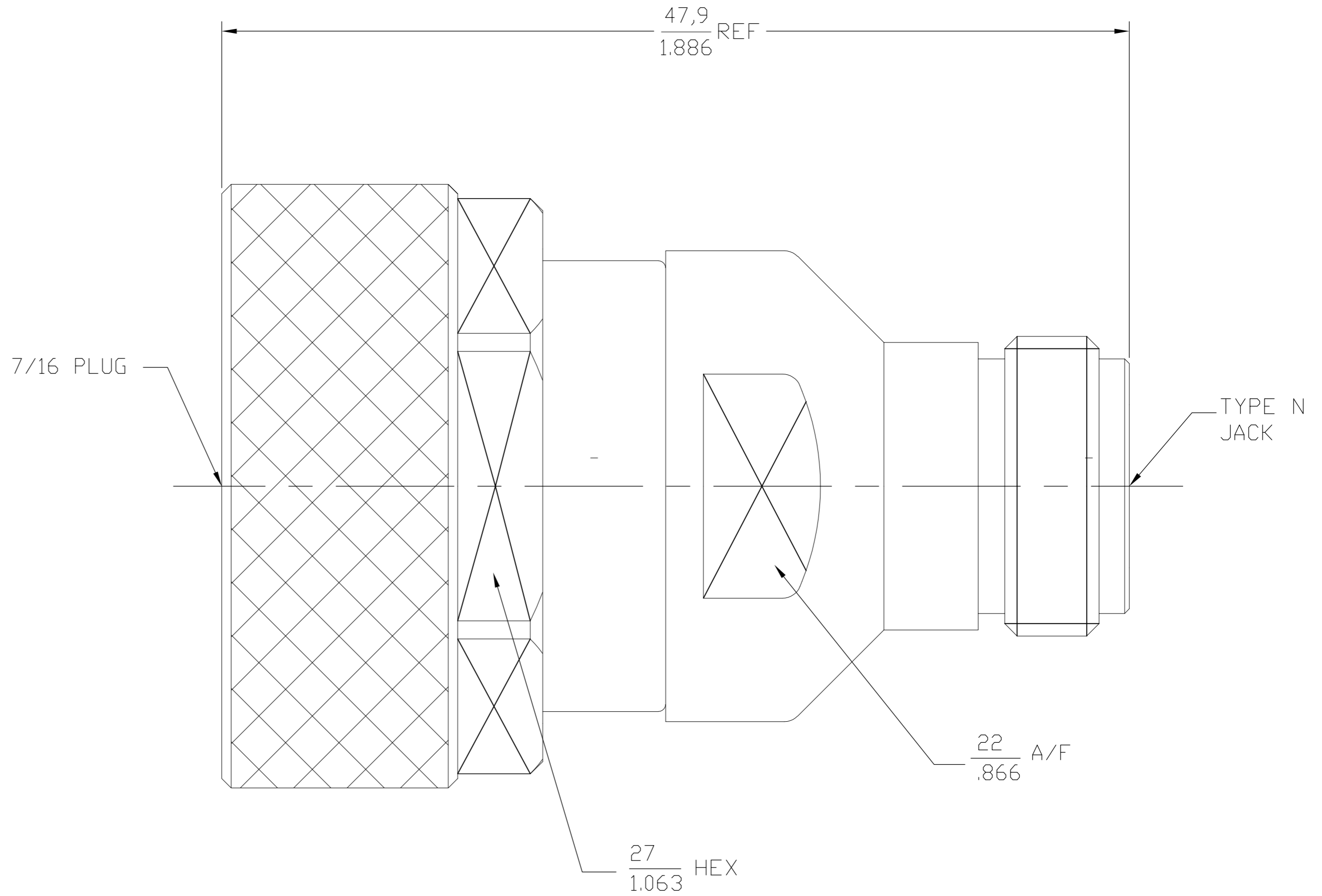
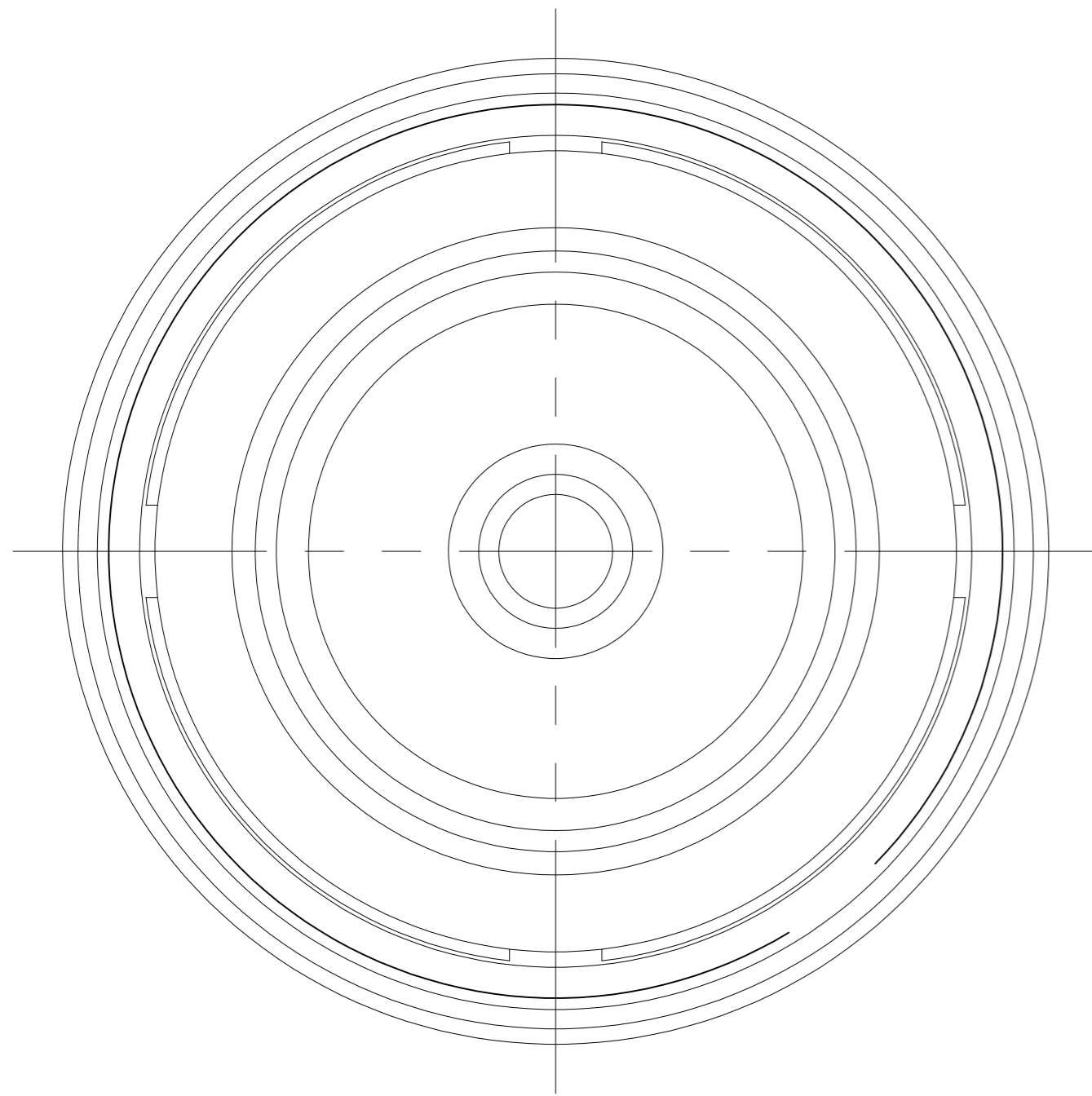


THIS DRAWING IS UNPUBLISHED. RELEASED FOR PUBLICATION
 © COPYRIGHT - By - ALL RIGHTS RESERVED.

LOC	DIST	REVISIONS			
P	LTR	DESCRIPTION	DATE	DWN	APVD
HC	00	A	ECR-12-005726	27MAR12	RK MY



COMPONENT	MATERIAL	FINISH
JACK HOUSING PLUG HOUSING COUPLING NUT	BRASS PER ASTM-B-16, 1/2 HD	INCH WHITE BRONZE
MALE CONTACT	BRASS PER ASTM-B-16, 1/2 HD	SILVER PER QQ-S-365
FEMALE CONTACT	BERYLLIUM COPPER PER ASTM-B-196	
GASKET	SILICONE RUBBER PER ZZ-R-765	N/A
DIELECTRICS	PTFE PER ASTM-D-1457	

1314596-1
PART #

THIS DRAWING IS A CONTROLLED DOCUMENT.		DWN VM	08-16-01	STE TE Connectivity	
DIMENSIONS: mm [INCHES]		CHK -	-		
TOLERANCES UNLESS OTHERWISE SPECIFIED:		APVD DCam	6/6/03	NAME TYPE N JACK RO 7/16 PLUG ADAPTER	
±.127 MM ±.005 IN		PRODUCT SPEC -	-	SIZE A2	
ANGLES FINISH		APPLICATION SPEC -	-	CAGE CODE 26805	DRAWING NO 1314596
MATERIAL -		WEIGHT -	-	RESTRICTED TO -	
CUSTOMER DRAWING			SCALE 5:1	SHEET 1 of 1	REV A

Компания «Life Electronics» занимается поставками электронных компонентов импортного и отечественного производства от производителей и со складов крупных дистрибьюторов Европы, Америки и Азии.

С конца 2013 года компания активно расширяет линейку поставок компонентов по направлению коаксиальный кабель, кварцевые генераторы и конденсаторы (керамические, пленочные, электролитические), за счёт заключения дистрибьюторских договоров

Мы предлагаем:

- Конкурентоспособные цены и скидки постоянным клиентам.
- Специальные условия для постоянных клиентов.
- Подбор аналогов.
- Поставку компонентов в любых объемах, удовлетворяющих вашим потребностям.
- Приемлемые сроки поставки, возможна ускоренная поставка.
- Доставку товара в любую точку России и стран СНГ.
- Комплексную поставку.
- Работу по проектам и поставку образцов.
- Формирование склада под заказчика.
- Сертификаты соответствия на поставляемую продукцию (по желанию клиента).
- Тестирование поставляемой продукции.
- Поставку компонентов, требующих военную и космическую приемку.
- Входной контроль качества.
- Наличие сертификата ISO.

В составе нашей компании организован Конструкторский отдел, призванный помогать разработчикам, и инженерам.

Конструкторский отдел помогает осуществить:

- Регистрацию проекта у производителя компонентов.
- Техническую поддержку проекта.
- Защиту от снятия компонента с производства.
- Оценку стоимости проекта по компонентам.
- Изготовление тестовой платы монтаж и пусконаладочные работы.



Тел: +7 (812) 336 43 04 (многоканальный)

Email: org@lifeelectronics.ru