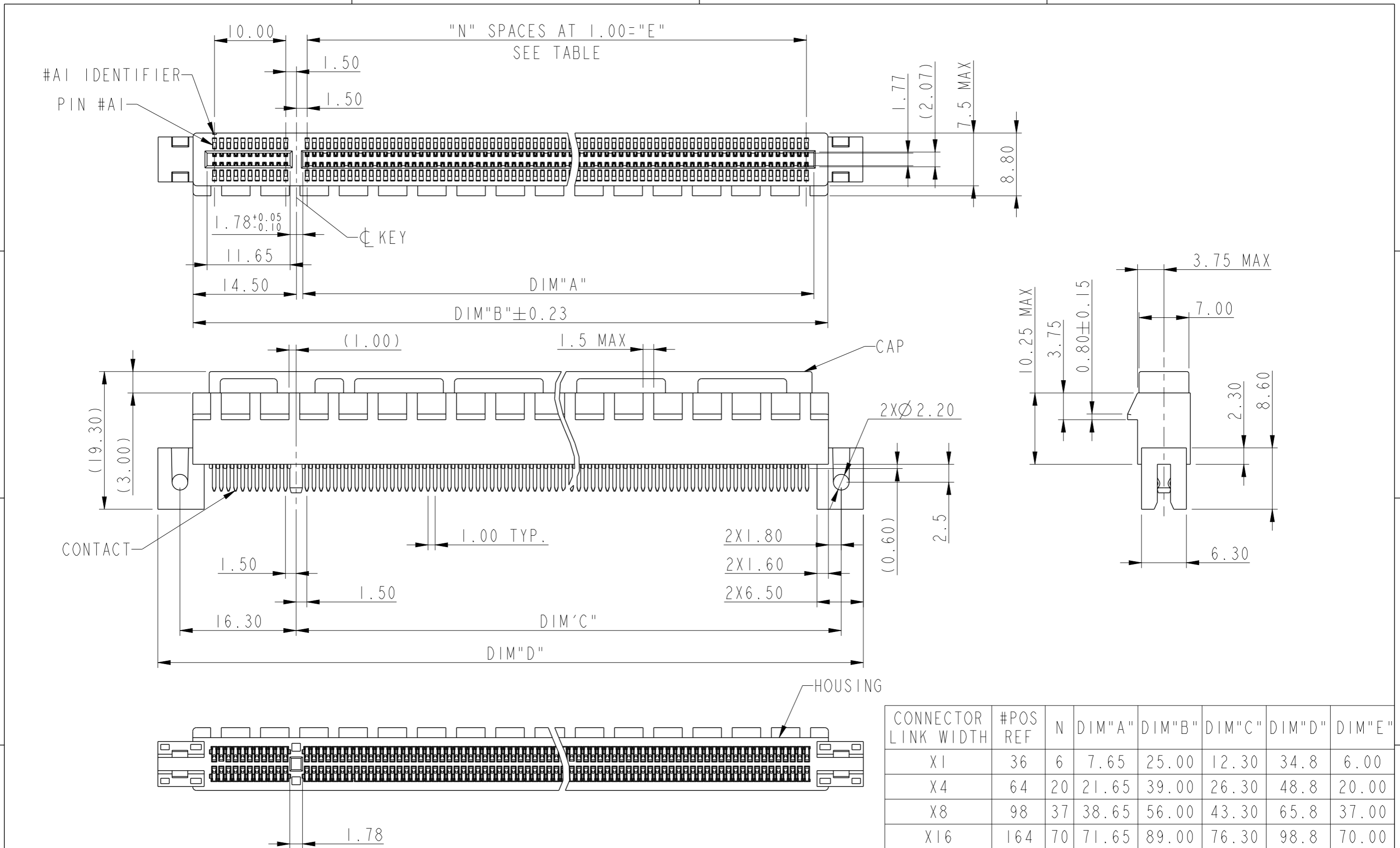
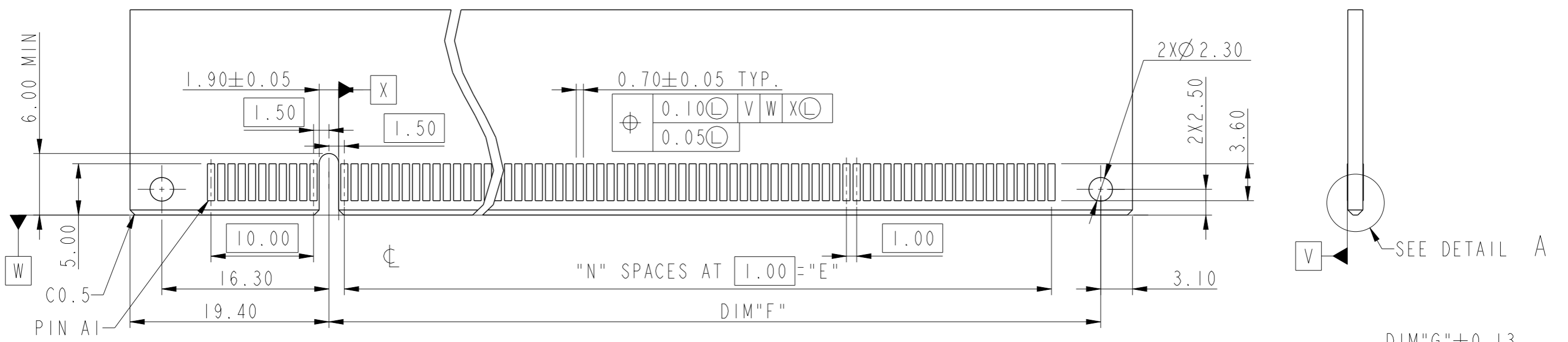


Amphenol FCI
© 2016 FCI

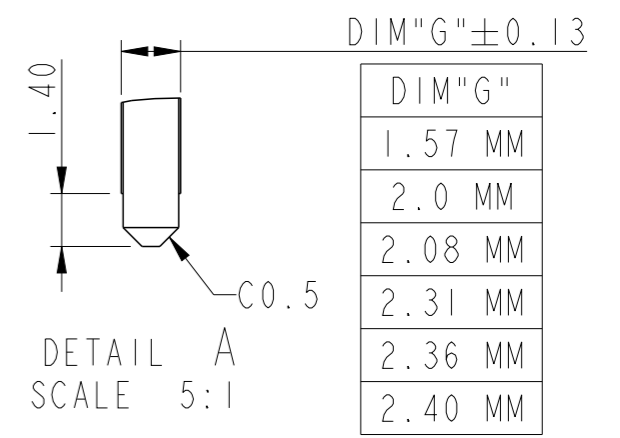


CONNECTOR LINK WIDTH	#POS REF	N	DIM "A"	DIM "B"	DIM "C"	DIM "D"	DIM "E"
X1	36	6	7.65	25.00	12.30	34.8	6.00
X4	64	20	21.65	39.00	26.30	48.8	20.00
X8	98	37	38.65	56.00	43.30	65.8	37.00
X16	164	70	71.65	89.00	76.30	98.8	70.00

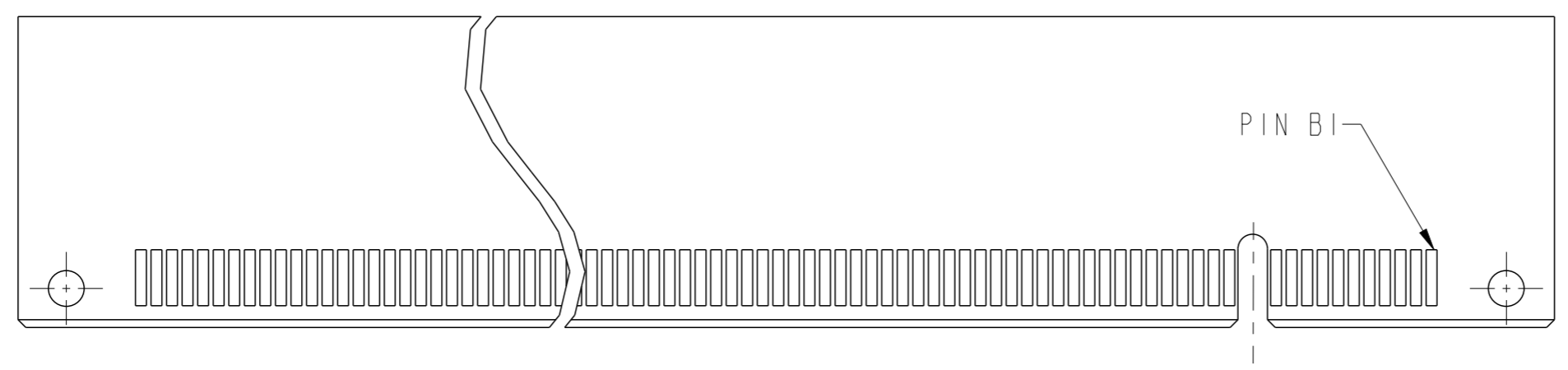
spec ref	dr	Jeny Ren	2016/06/20	projection	MM	size	A3	scale	2:1
tolerance std	eng	Jeny Ren	2016/12/09			ecn no		rel level	
ASME Y14.5	chr	-	-			Released			
surface	linear	0.X	±0.30	Amphenol FCI PCI EXPRESS 3.0 STRADDLE MOUNT		dwg no 10140125		rev A	
		0.XX	±0.20						
		0.XXX	±0.1						
ASME Y14.5	angular	0°	±2°	www.fci.com	cat. no.	Product-Customer Drw		sheet 1 of 4	



SEE DETAIL A



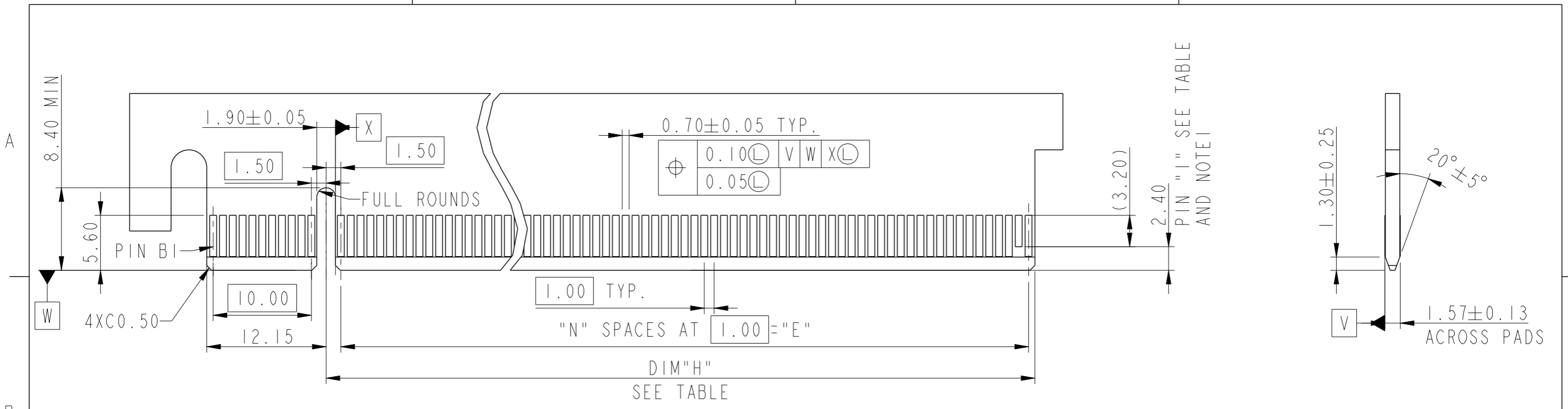
DETAIL A
SCALE 5:1



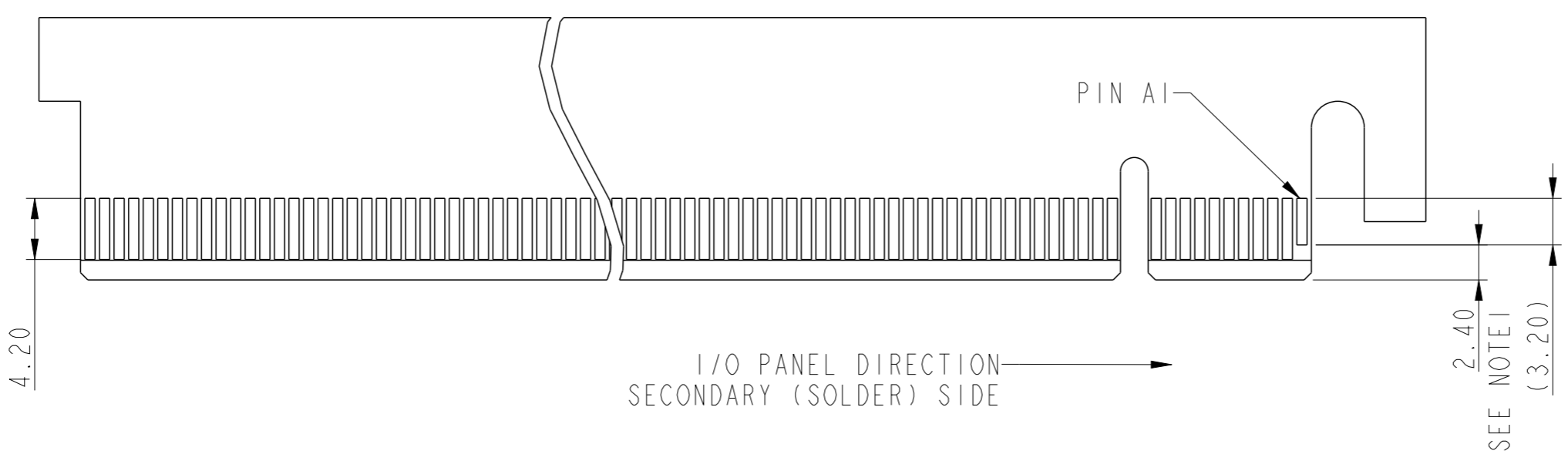
RECOMMENDED PCB LAYOUT

POSITION	N	DIM "F"
36	6	12.30
64	20	26.30
98	37	43.30
164	70	76.30

spec ref	dr	Jeny Ren	2016/06/20	projection	MM	size	A3	scale	2:1
tolerance std	eng	Jeny Ren	2016/12/09			ecn no	-	rel level	Released
ASME Y14.5	chr	-	-						
TOLERANCES UNLESS OTHERWISE SPECIFIED surface <input checked="" type="checkbox"/> linear ASME Y14.5 <input checked="" type="checkbox"/> angular	appr	Nickor Zuo	2016/12/09	product family	PCI EXPRESS 3.0	dwg no	10140125	rev	A
	0.X	±0.30	Amphenol FCI www.fci.com	STRADDLE MOUNT		Product-Customer Drw	sheet 2 of 4		
	0.XX	±0.20		cat. no.	PDS: Rev :A				
0.XXX	±0.1	STATUS:Released		Printed: Dec 09, 2016					
ASME Y14.5	angular	0°	±2°						



1. NO TIE BAR PERMITTED FROM CARD EDGE TO LEADING EDGE OF PAD FOR PINS A1 AND PIN "1".
2. CHAMFER EDGES MUST BE FREE OF CUTTING BURRS.
3. TOLERANCE : ± 0.13



spec ref	dr	Jeny Ren	2016/06/20	projection	MM	size	A3	scale	2:1
tolerance std	eng	Jeny Ren	2016/12/09			ecn no	-	rel level	Released
ASME Y14.5	chr	-	-						
surface	linear	0.X	±		product family	cat. no.	PCI EXPRESS 3.0	www.fci.com	Product-Customer Drw
		0.XX	±						
ASME Y14.5	angular	0.XXX	±		STRADDLE MOUNT	cat. no.	PCI EXPRESS 3.0	www.fci.com	Product-Customer Drw
		0°	±°						

NOTES:

- MATERIAL:
HOUSING: HIGH PERFORMANCE RESINS, BLACK.
CAP: HIGH PERFORMANCE RESINS, BLACK.
CONTACT: COPPER ALLOY.
- PLATING:
UNDERPLATE: 50 u" MIN NICKEL OVER ALL
SOLDER AREA: 100 u" MIN TIN (LEAD FREE)
MATING AREA: SEE PRODUCT PART NUMBER.
- PRODUCT SPECIFICATION: GS-12-1193
- PACKAGE SPECIFICATION: GS-14-2401.
- PRODUCT MEETS EUROPEAN UNION DIRECTIVES AND OTHER COUNTRY REGULATIONS AS DESCRIBED IN GS-22-008.
- ONLY P/N 10140125-XXXX10XX CAN GO IR REFLOW PROCESS.
- DATE CODE BE PRINTED ON PROPER SURFACE.

PRODUCT PART NUMBER:

10140125- X X X X X X X X

NO. OF POSITION
36:36 POSITIONS
64:64 POSITIONS
98:98 POSITIONS
A4:164 POSITIONS

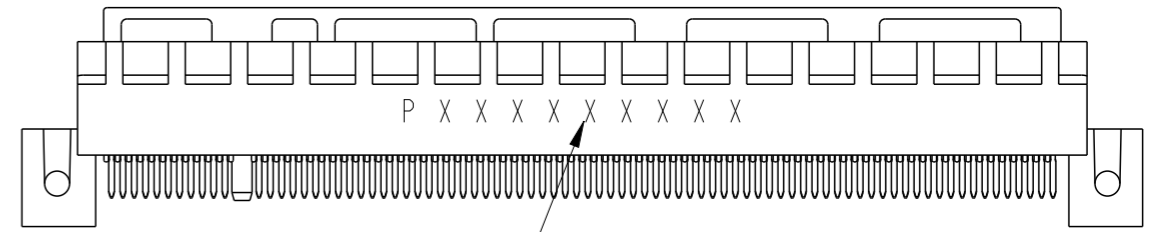
PCB THICKNESS OPTION
0:1.57 MM
1:2.0/2.08 MM
2:2.31/2.36/2.4 MM

LEAD FREE OPTION
LF:LEAD FREE

RESERVE
0

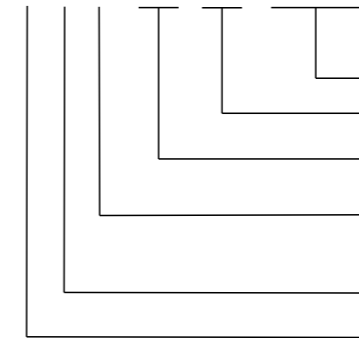
CAP OPTION (SEE NOTE 6)
0:WITHOUT CAP
1:CAP

CONTACT PLATING
0:15 u" Au
1:30 u" Au
2:15 u" GXT



DATA CODE INFORMATION

P X X X X X X X X X



PRODUCTION LINE CODE
DATE CODE THROUGH 01 TO 31
WEEK NUMBER 01 THROUGH 53
YEAR CODE; MOST RIGHT OF DIGIT OF PRODUCTION. (e.g 2007=7)
MANUFACTURE SITE; 2 FOR DONGGUAN SOURCE, P FOR CHINA

Amphenol FCI

© 2016 AFCI

spec ref		dr	Jeny Ren	2016/06/20	projection	MM	size	A3	scale	2:1	
tolerance std		eng	Jeny Ren	2016/12/09			ecn no		-		
ASME Y14.5		chr	-	-			rel level		Released		
TOLERANCES UNLESS OTHERWISE SPECIFIED		appr	Nickor Zuo	2016/12/09	product family		PCI EXPRESS 3.0		dwg no		
surface	linear	0.X		±0.30			STRADDLE MOUNT		10140125		rev
		0.XX		±0.20							
ASME Y14.5		0.XXX		±0.1							
angular		0°		±2°	www.fci.com		cat. no.		PDS: Rev :A		

Компания «Life Electronics» занимается поставками электронных компонентов импортного и отечественного производства от производителей и со складов крупных дистрибьюторов Европы, Америки и Азии.

С конца 2013 года компания активно расширяет линейку поставок компонентов по направлению коаксиальный кабель, кварцевые генераторы и конденсаторы (керамические, пленочные, электролитические), за счёт заключения дистрибьюторских договоров

Мы предлагаем:

- Конкурентоспособные цены и скидки постоянным клиентам.
- Специальные условия для постоянных клиентов.
- Подбор аналогов.
- Поставку компонентов в любых объемах, удовлетворяющих вашим потребностям.
- Приемлемые сроки поставки, возможна ускоренная поставка.
- Доставку товара в любую точку России и стран СНГ.
- Комплексную поставку.
- Работу по проектам и поставку образцов.
- Формирование склада под заказчика.
- Сертификаты соответствия на поставляемую продукцию (по желанию клиента).
- Тестирование поставляемой продукции.
- Поставку компонентов, требующих военную и космическую приемку.
- Входной контроль качества.
- Наличие сертификата ISO.

В составе нашей компании организован Конструкторский отдел, призванный помогать разработчикам, и инженерам.

Конструкторский отдел помогает осуществить:

- Регистрацию проекта у производителя компонентов.
- Техническую поддержку проекта.
- Защиту от снятия компонента с производства.
- Оценку стоимости проекта по компонентам.
- Изготовление тестовой платы монтаж и пусконаладочные работы.



Тел: +7 (812) 336 43 04 (многоканальный)
Email: org@lifeelectronics.ru