

DESCRIPTION

The GC84000 series are silicon chip capacitors and utilize silicon nitride as the dielectric layer. These capacitors are preferred over MOS devices because of their improved reliability and ruggedness. In addition, they exhibit higher capacitance per unit area, resulting in smaller size.

Because MNS capacitors are high Q devices, they have superior insertion loss characteristics for high frequency applications as compared with ceramic chip capacitors. They are used from UHF through Ku-bands and exhibit less than 0.1 dB insertion loss over this range.

The working voltage rating is 100 V_{DC} (140 V_{DC}, typical). Special devices with breakdown ratings to 300 V_{DC} and custom sizes are available. Contact factory for details.

This series of devices meets RoHS requirements per EU Directive 2002/95/EC. The standard terminal finish is gold unless otherwise specified. Consult the factory if you have special requirements.

APPLICATIONS

The GC84000 chip capacitors are used in RF circuits for DC blocks, capacitive coupling and RF bypass. They are used for fixed capacitive tuning of oscillators, multipliers or filter elements.

**ABSOLUTE MAXIMUM RATINGS AT 25° C
(UNLESS OTHERWISE SPECIFIED)**

| Rating | Symbol | Value | Unit |
|--|------------------|-------------|---------|
| Working Voltage | V _R | 100 | Volts |
| Temperature Coefficient of Capacitance | T _{CC} | 190 | ppm/ °C |
| Storage Temperature | T _{STG} | -65 to +200 | °C |
| Operating Temperature | T _{OP} | -55 to +150 | °C |

IMPORTANT: For the most current data, consult our website: www.MICROSEMI.com
 Specifications are subject to change, consult the factory for further information.

 These devices are ESD sensitive and must be handled using ESD precautions.

¹ These devices are supplied with gold plated terminations.

KEY FEATURES

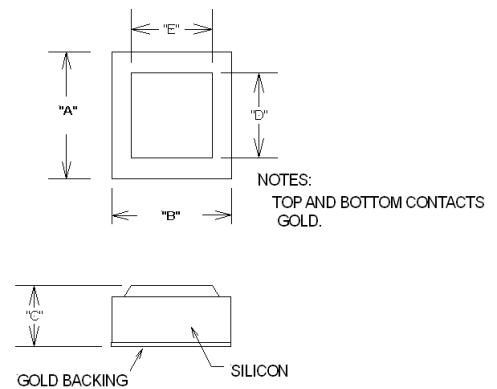
- Excellent Q
- Superior Insertion Loss
- Suitable for application to 18Ghz
- RoHS Compliant¹

APPLICATIONS/BENEFITS

- RF Bias Networks
- DC Block
- RF Bypass
- Capacitive Coupling
- Fixed Tuning Elements

| CHIP ELECTRICAL PARAMETERS @ 25°C (unless otherwise specified) | | | |
|---|--|-----------------------------|---------|
| Model Number | C _J (pF) @ V _R =0V (+/- 10%) | V _R (V) (Min) | OUTLINE |
| GC84001-00 | 1 | 100 | A |
| GC84002-00 | 2 | 100 | B |
| GC84003-00 | 3 | 100 | B |
| GC84004-00 | 4 | 100 | B |
| GC84005-00 | 5 | 100 | B |
| GC84006-00 | 6 | 100 | B |
| GC84007-00 | 7 | 100 | B |
| GC84008-00 | 8 | 100 | B |
| GC84009-00 | 9 | 100 | B |
| GC84010-00 | 10 | 100 | B |
| GC84015-00 | 15 | 100 | B |
| GC84020-00 | 20 | 100 | C |
| GC84025-00 | 25 | 100 | C |
| GC84030-00 | 30 | 100 | C |
| GC84040-00 | 40 | 100 | C |
| GC84050-00 | 50 | 100 | D |
| GC84060-00 | 60 | 100 | D |
| GC84080-00 | 80 | 100 | E |
| GC84100-00 | 100 | 100 | E |
| GC84150-00 | 150 | 100 | F |
| GC84200-00 | 200 | 100 | F |
| GC84300-00 | 300 | 100 | G |

| MECHANICAL DIMENSIONS | | | |
|-----------------------|--|--|--|
| OUTLINE | Chip "A" X "B" (Inches) (Nominal) | Chip Thickness "C" (Inches) (Nominal) | Bond Pad "D" X "E" (Inches) (Nominal) |
| A | 0.010 X 0.010 | 0.007 | 0.005 X 0.005 |
| B | 0.015 X 0.015 | 0.007 | 0.010 X 0.010 |
| C | 0.020 X 0.020 | 0.007 | 0.015 X 0.015 |
| D | 0.025 X 0.025 | 0.007 | 0.020 X 0.020 |
| E | 0.030 X 0.030 | 0.007 | 0.025 X 0.025 |
| F | 0.040 X 0.040 | 0.007 | 0.035 X 0.035 |
| G | 0.050 X 0.050 | 0.007 | 0.045 X 0.045 |



Компания «Life Electronics» занимается поставками электронных компонентов импортного и отечественного производства от производителей и со складов крупных дистрибьюторов Европы, Америки и Азии.

С конца 2013 года компания активно расширяет линейку поставок компонентов по направлению коаксиальный кабель, кварцевые генераторы и конденсаторы (керамические, пленочные, электролитические), за счёт заключения дистрибьюторских договоров

Мы предлагаем:

- Конкурентоспособные цены и скидки постоянным клиентам.
- Специальные условия для постоянных клиентов.
- Подбор аналогов.
- Поставку компонентов в любых объемах, удовлетворяющих вашим потребностям.
- Приемлемые сроки поставки, возможна ускоренная поставка.
- Доставку товара в любую точку России и стран СНГ.
- Комплексную поставку.
- Работу по проектам и поставку образцов.
- Формирование склада под заказчика.
- Сертификаты соответствия на поставляемую продукцию (по желанию клиента).
- Тестирование поставляемой продукции.
- Поставку компонентов, требующих военную и космическую приемку.
- Входной контроль качества.
- Наличие сертификата ISO.

В составе нашей компании организован Конструкторский отдел, призванный помогать разработчикам, и инженерам.

Конструкторский отдел помогает осуществить:

- Регистрацию проекта у производителя компонентов.
- Техническую поддержку проекта.
- Защиту от снятия компонента с производства.
- Оценку стоимости проекта по компонентам.
- Изготовление тестовой платы монтаж и пусконаладочные работы.



Тел: +7 (812) 336 43 04 (многоканальный)

Email: org@lifeelectronics.ru