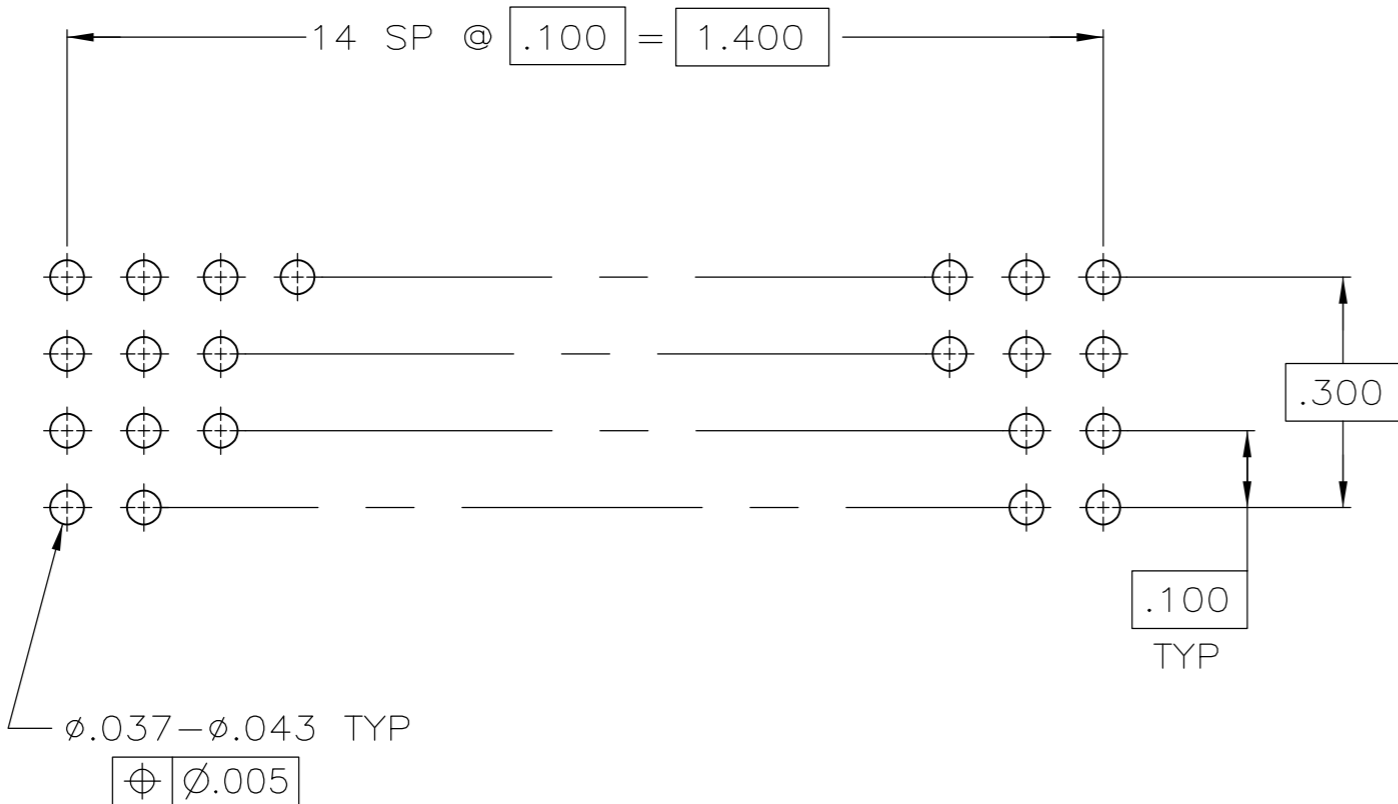
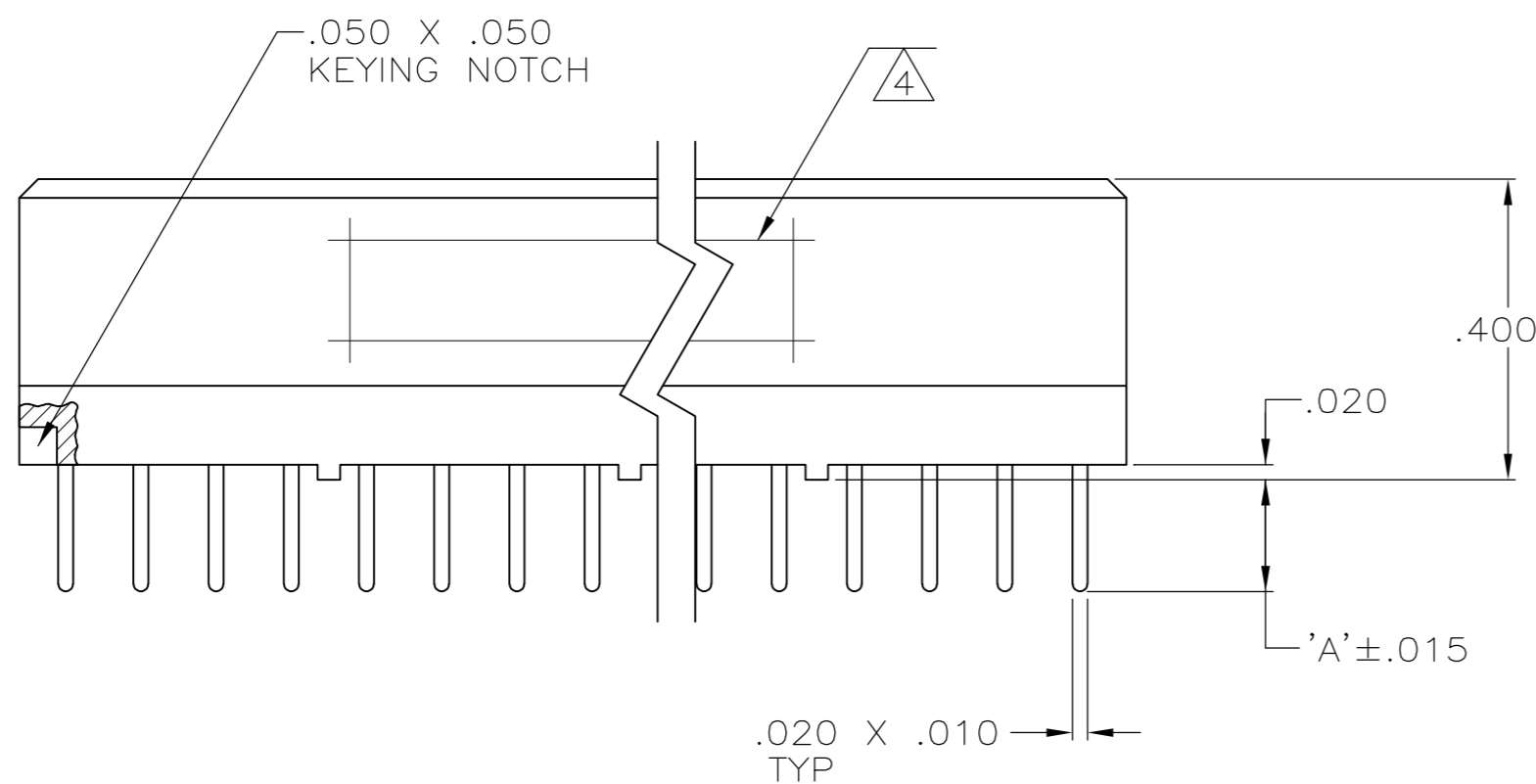
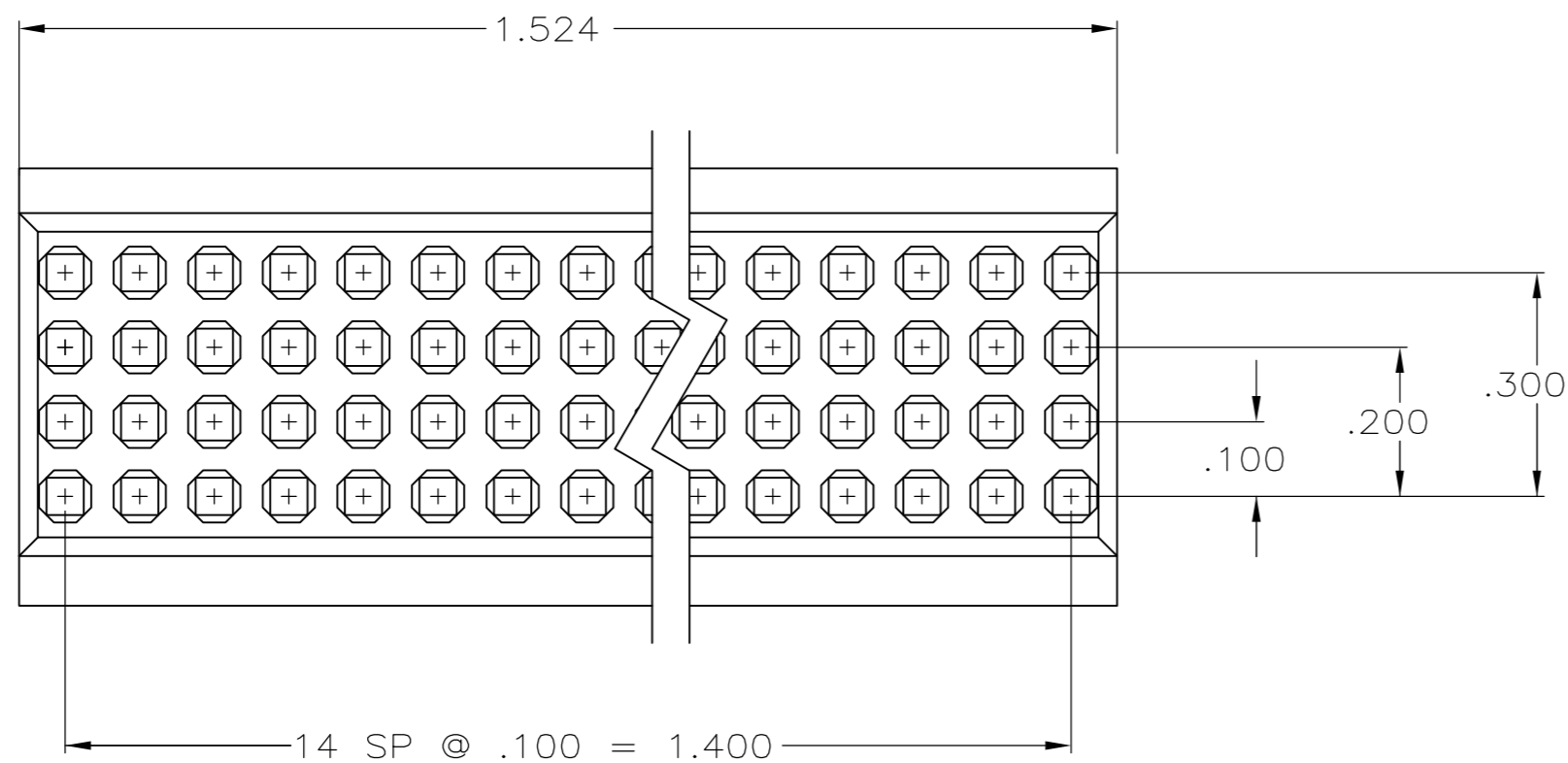


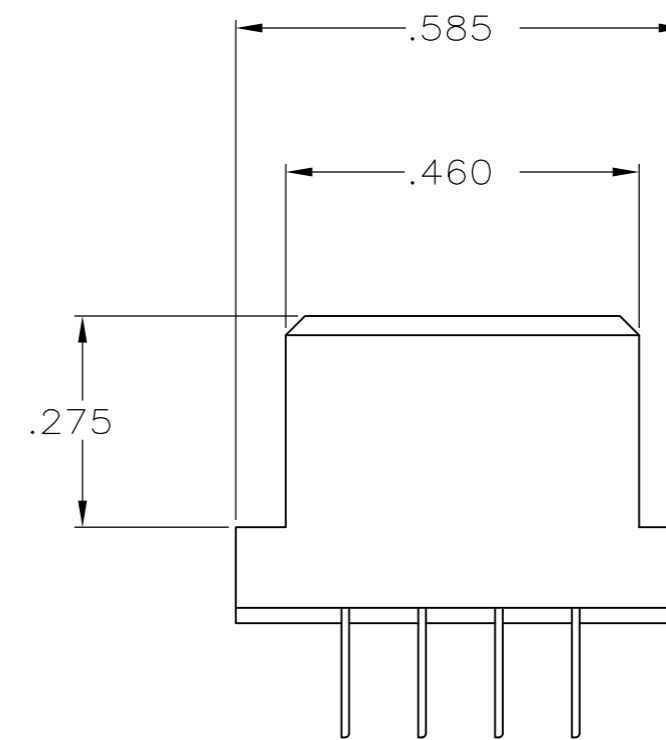
THIS DRAWING IS UNPUBLISHED. RELEASED FOR PUBLICATION - N/A .
 © COPYRIGHT N/A By - ALL RIGHTS RESERVED.

LOC		DIST		REVISIONS			
P	LTR	DESCRIPTION		DATE	DWN	APVD	
	G	REACTIVATE		2-12-14	CT	CT	



RECOMMENDED PC BOARD LAYOUT

- ① HOUSING MATERIAL: POLYPHENYLENE SULFIDE. COLOR: NATURAL (BROWN).
- ② CONTACT MATERIAL: BERYLLIUM COPPER OR COPPER-NICKEL-SILICON PER UNS C70260.
- ③ CONTACT FINISH: .000050-.000100 NICKEL UNDERPLATE ALL OVER, .000030 GOLD IN CONTACT AREA. TIN-LEAD PLATED SOLDER TAILS.
- ④ 'AMP', PART NO. & DATE CODE MARKED IN THIS APPROXIMATE AREA.
- ⑤ CONTACT FINISH: .000050-.000100 NICKEL UNDERPLATE ALL OVER, .000030 GOLD IN CONTACT AREA. TIN PLATED SOLDER TAILS.



	⑤	.124	60	5-533472-2
	③	.124	60	533472-2
OBSOLETE	③	.149	60	533472-1
REMARKS	'A'	NO.OF POSN	PART NO.	

THIS DRAWING IS A CONTROLLED DOCUMENT.		DWN	16-DEC-85		
DIMENSIONS: INCHES		W. LEUFERT	16-DEC-85		
TOLERANCES UNLESS OTHERWISE SPECIFIED:		CHK	L. CASTAGNA		
0 PLC ± - 1 PLC ± - 2 PLC ± - 3 PLC ± .005 4 PLC ± - ANGLES ± 0°30'		APVD	L. CASTAGNA		
MATERIAL		NAME		ASSEMBLY, BOX II, 4 ROW	
FINISH		PRODUCT SPEC		60 POSN, W/SOLDER TAILS	
① - ②		APPLICATION SPEC		W/O MTG EARS NOR POLARIZERS	
③		WEIGHT		SIZE	RESTRICTED TO
CUSTOMER DRAWING		A2 00779		CAGE CODE	DRAWING NO
SCALE 4:1		C=533472		SHEET 1 of 1	
SHEET 1 of 1		REV G			

Компания «Life Electronics» занимается поставками электронных компонентов импортного и отечественного производства от производителей и со складов крупных дистрибьюторов Европы, Америки и Азии.

С конца 2013 года компания активно расширяет линейку поставок компонентов по направлению коаксиальный кабель, кварцевые генераторы и конденсаторы (керамические, пленочные, электролитические), за счёт заключения дистрибьюторских договоров

Мы предлагаем:

- Конкурентоспособные цены и скидки постоянным клиентам.
- Специальные условия для постоянных клиентов.
- Подбор аналогов.
- Поставку компонентов в любых объемах, удовлетворяющих вашим потребностям.
- Приемлемые сроки поставки, возможна ускоренная поставка.
- Доставку товара в любую точку России и стран СНГ.
- Комплексную поставку.
- Работу по проектам и поставку образцов.
- Формирование склада под заказчика.
- Сертификаты соответствия на поставляемую продукцию (по желанию клиента).
- Тестирование поставляемой продукции.
- Поставку компонентов, требующих военную и космическую приемку.
- Входной контроль качества.
- Наличие сертификата ISO.

В составе нашей компании организован Конструкторский отдел, призванный помогать разработчикам, и инженерам.

Конструкторский отдел помогает осуществить:

- Регистрацию проекта у производителя компонентов.
- Техническую поддержку проекта.
- Защиту от снятия компонента с производства.
- Оценку стоимости проекта по компонентам.
- Изготовление тестовой платы монтаж и пусконаладочные работы.



Тел: +7 (812) 336 43 04 (многоканальный)
Email: org@lifeelectronics.ru