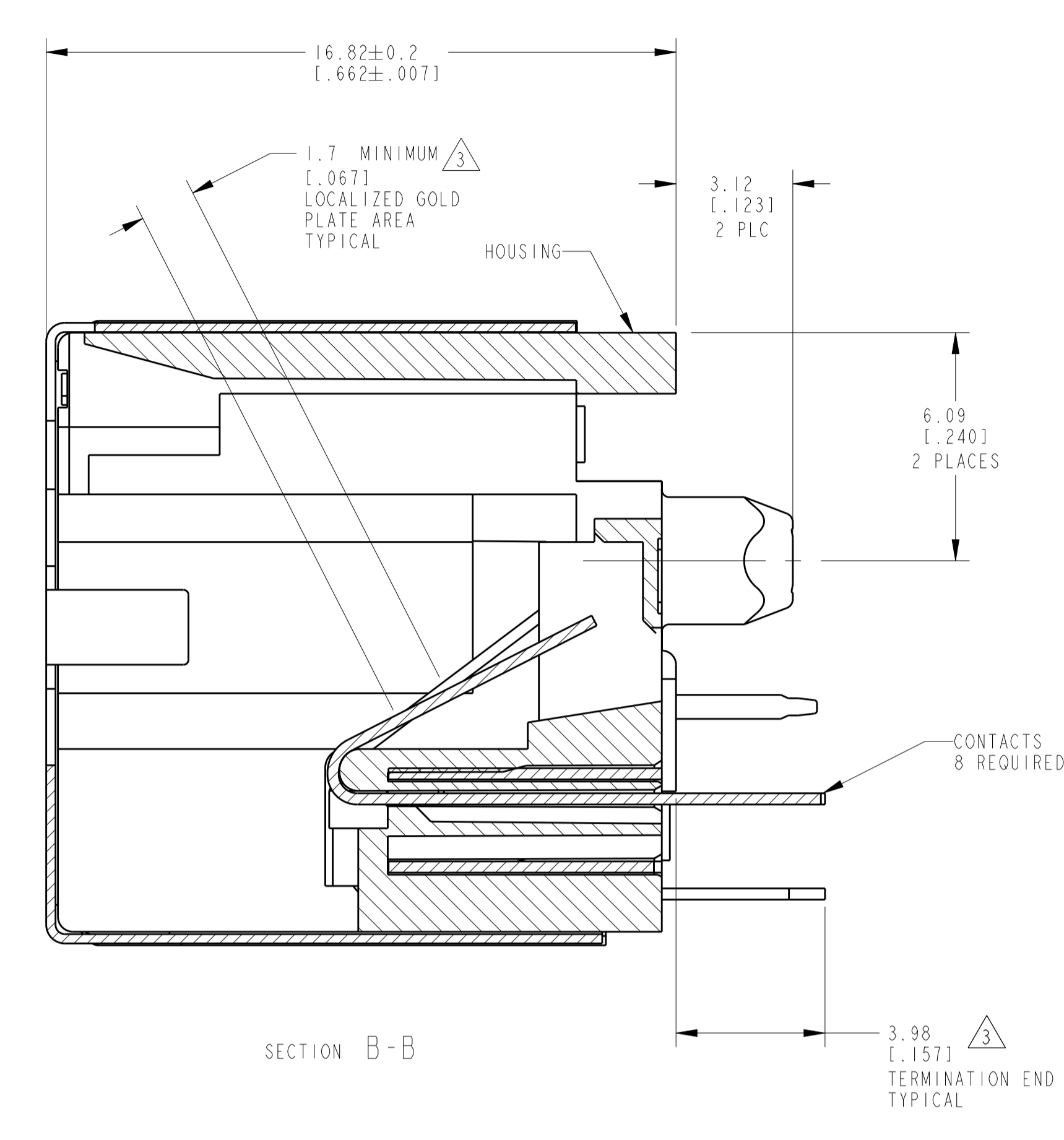
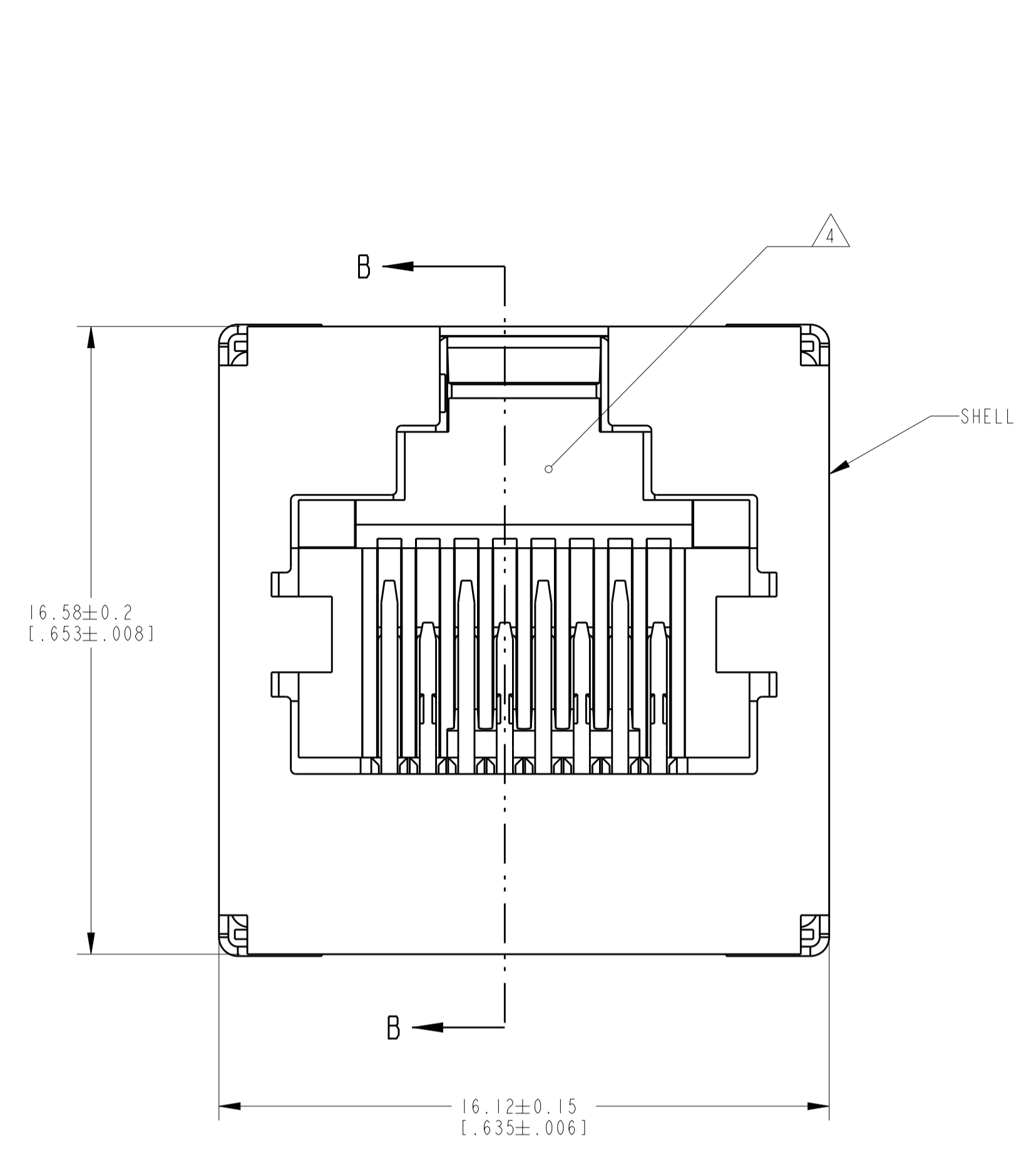
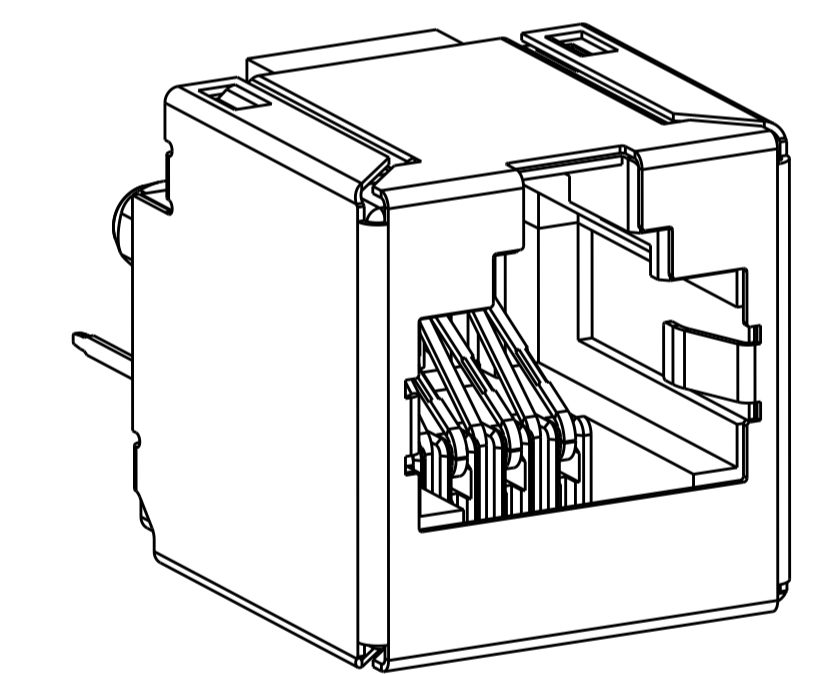
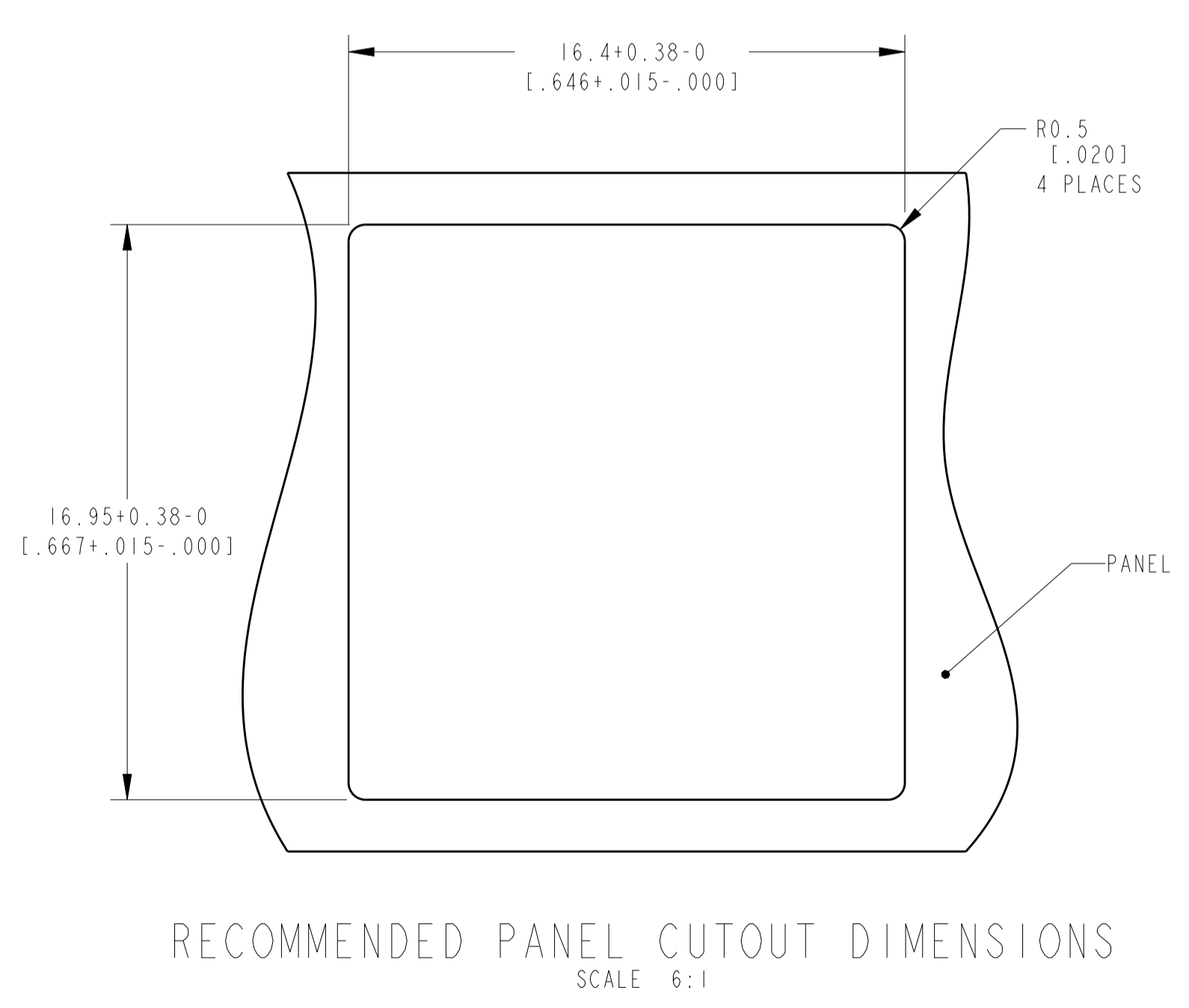
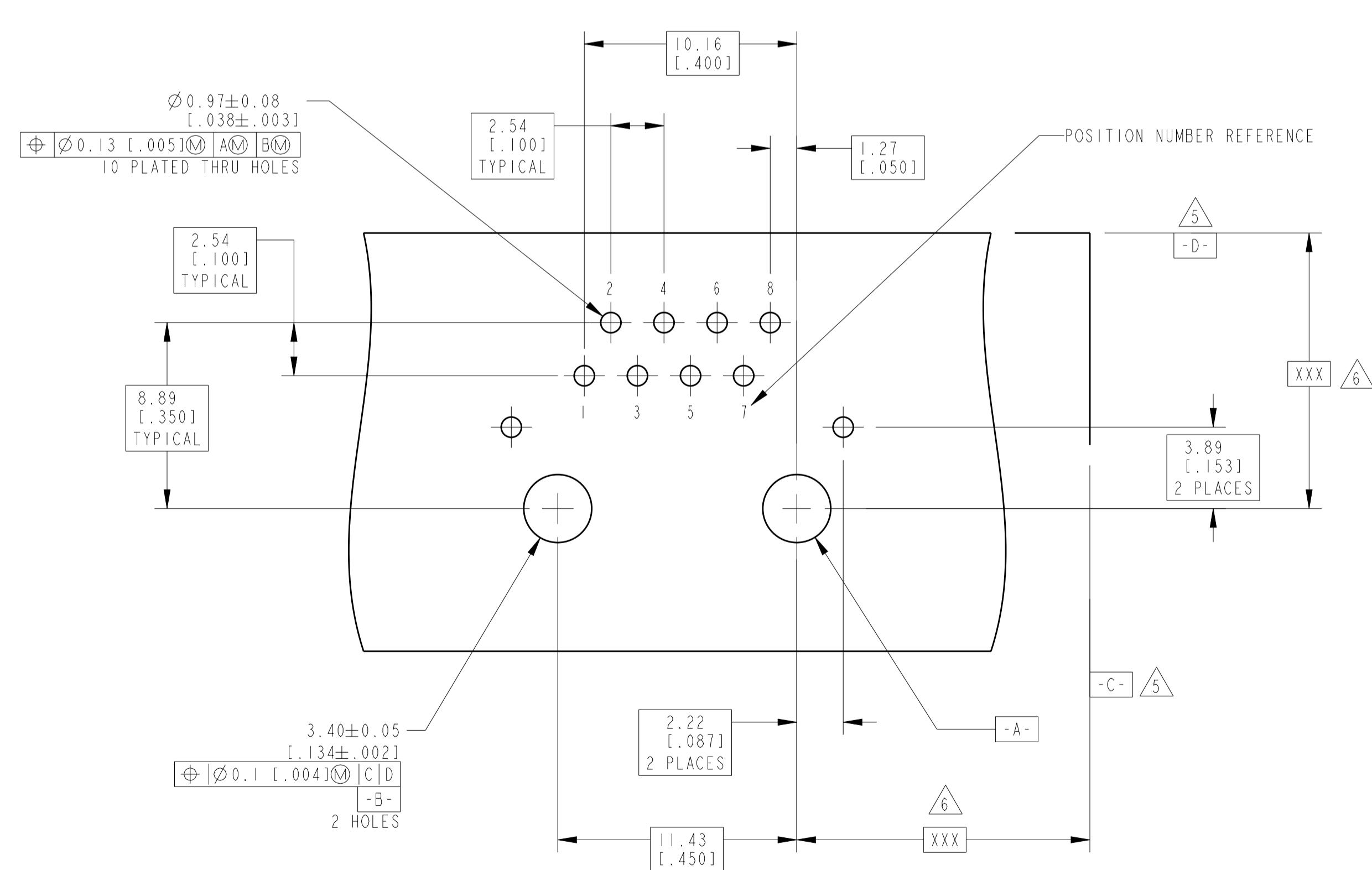


LOC	DIST	REVISIONS					
		P.	LTN	DESCRIPTION	DATE	DWN	APVD
AA	22	C1		ECR-12-006114	11APR2012	JJ	AC
		D		ECO-17-018697	15JAN2018	LL	SH



- 1 THERMOPLASTIC, COLOR-BLACK
- 2 PHOSPHOR BRONZE
- 3 1.27µm(.000050) MIN GOLD IN LOCALIZED GOLD PLATE AREA, 2µm(.000079) MIN MATTE TIN ON TERMINATION END, BOTH OVER 1.27µm(.000050) MIN NICKEL
- 4 CAVITY CONFORMS TO FCC 47 CFR 68 PART F
- 5 DATUMS ESTABLISHED BY CUSTOMER
- 6 DIMENSIONS ESTABLISHED BY CUSTOMER
- 7 COPPER ZINC ALLOY
- 8 2.03µm(.000080) MIN BRIGHT TIN OVER 1.27µm(.000050) MIN NICKEL
- 9 WITH IMPROVED CHAFMERS ON TERMINAL EDGES.
- 10 WITHOUT COMPENSATORY PLATE
- 11 LOOSE PIECE PN
- 12 1.27µm(.000050) MIN NICKEL PLATED OVERALL AND 2.03µm(.000080) MIN THICK HOT DIP TIN ON PCB GROUND TABS.
- 13 IR REFLOW PROCESS COMPATIBLE.
- 14 PACKED WITH TAPE/REEL.



RECOMMENDED
PRINTED CIRCUIT BOARD
LAYOUT
RECOMMENDED PRINTED CIRCUIT BOARD
THICKNESS 1.4[.055] MIN
COMPONENT SIDE OF PRINTED CIRCUIT BOARD

THIS DRAWING IS A CONTROLLED DOCUMENT.		DWN	13 JUNE 2005	TE Connectivity
DIMENSIONS: mm [INCHES]		CHK	13 JUNE 2005	
TOLERANCES UNLESS OTHERWISE SPECIFIED:		APVD	13 JUNE 2005	
0 PLC ±.3 [.012] 1 PLC ±0.3 [.012] 2 PLC ±0.13 [.005] 3 PLC ±. 4 PLC ±. ANGLES ±.		NAME	NAME	
MATERIAL:	HOUSING: 1	FINISH	SHELL: 8	MODULAR JACK ASSEMBLY, VERTICAL, THRU HOLE, SHIELDED, 8 POSITION
CONTACTS:	SHELL: 1	CONTACT: 3		
CUSTOMER DRAWING		SIZE	CAGE CODE	DRAWING NO
		WEIGHT	114-2158	RESTRICTED TO
		SCALE	8:1	SHEET
				OF
				REV
				D

Компания «Life Electronics» занимается поставками электронных компонентов импортного и отечественного производства от производителей и со складов крупных дистрибьюторов Европы, Америки и Азии.

С конца 2013 года компания активно расширяет линейку поставок компонентов по направлению коаксиальный кабель, кварцевые генераторы и конденсаторы (керамические, пленочные, электролитические), за счёт заключения дистрибьюторских договоров

Мы предлагаем:

- Конкурентоспособные цены и скидки постоянным клиентам.
- Специальные условия для постоянных клиентов.
- Подбор аналогов.
- Поставку компонентов в любых объемах, удовлетворяющих вашим потребностям.
- Приемлемые сроки поставки, возможна ускоренная поставка.
- Доставку товара в любую точку России и стран СНГ.
- Комплексную поставку.
- Работу по проектам и поставку образцов.
- Формирование склада под заказчика.
- Сертификаты соответствия на поставляемую продукцию (по желанию клиента).
- Тестирование поставляемой продукции.
- Поставку компонентов, требующих военную и космическую приемку.
- Входной контроль качества.
- Наличие сертификата ISO.

В составе нашей компании организован Конструкторский отдел, призванный помогать разработчикам, и инженерам.

Конструкторский отдел помогает осуществить:

- Регистрацию проекта у производителя компонентов.
- Техническую поддержку проекта.
- Защиту от снятия компонента с производства.
- Оценку стоимости проекта по компонентам.
- Изготовление тестовой платы монтаж и пусконаладочные работы.



Тел: +7 (812) 336 43 04 (многоканальный)
Email: org@lifeelectronics.ru