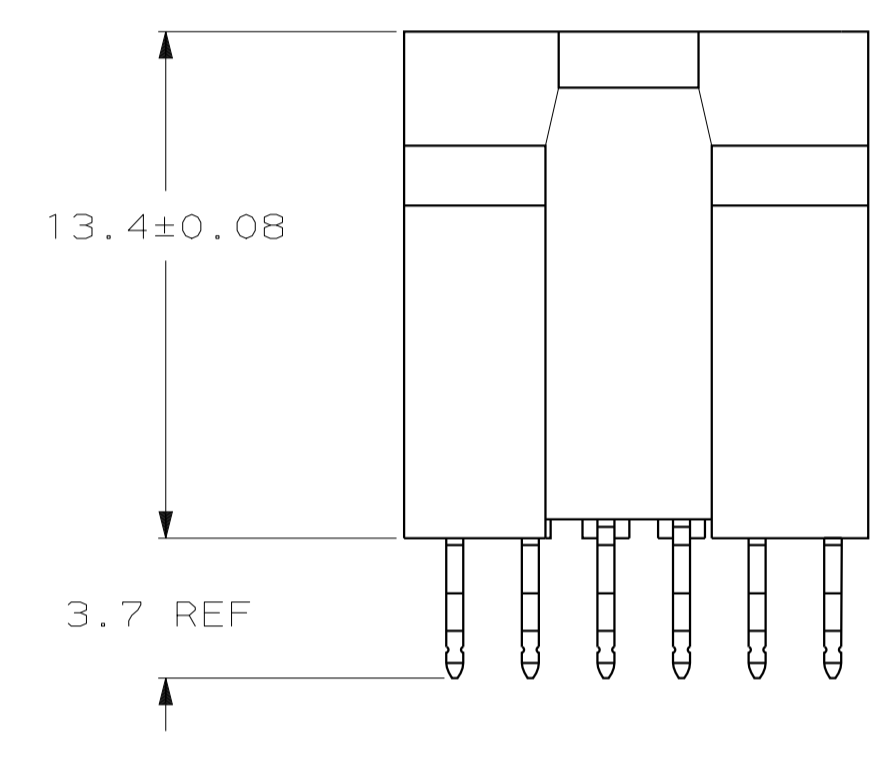
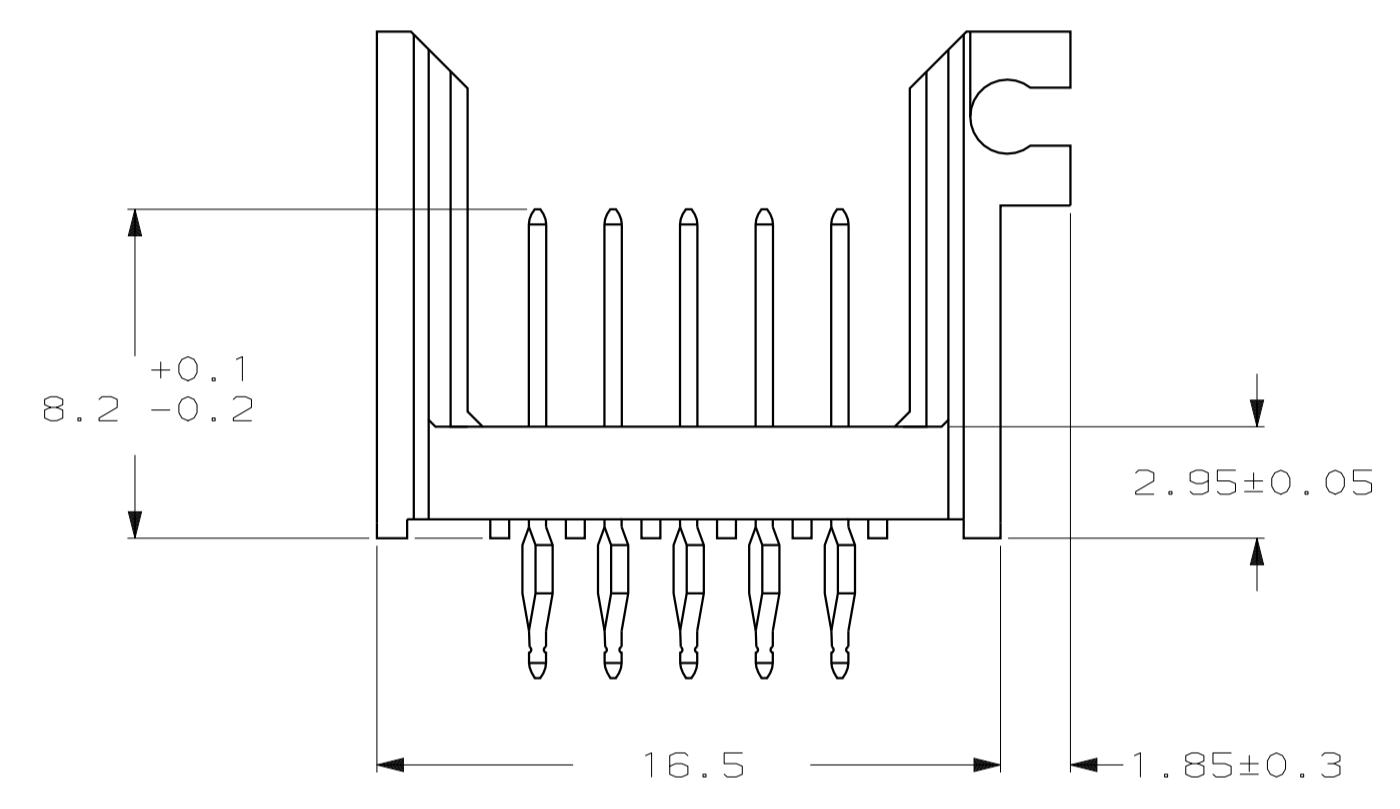
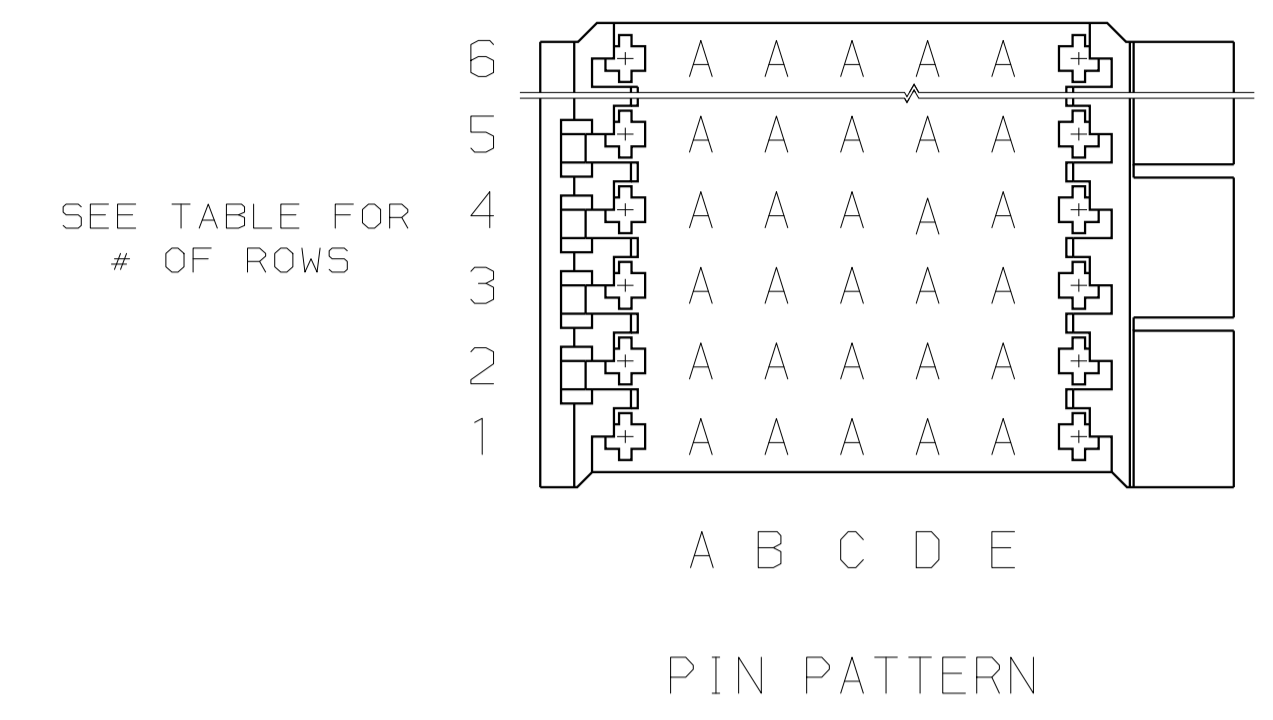
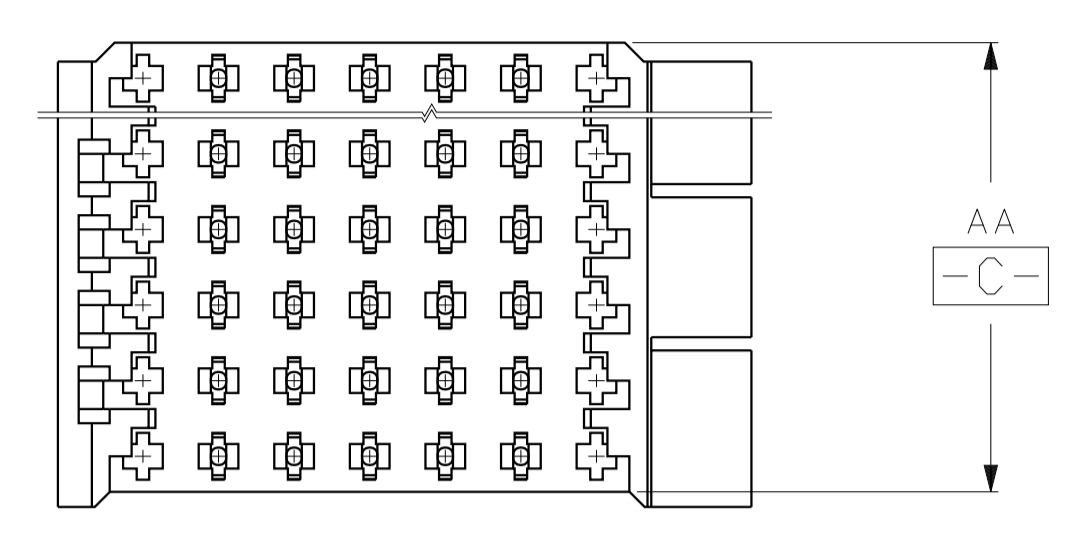
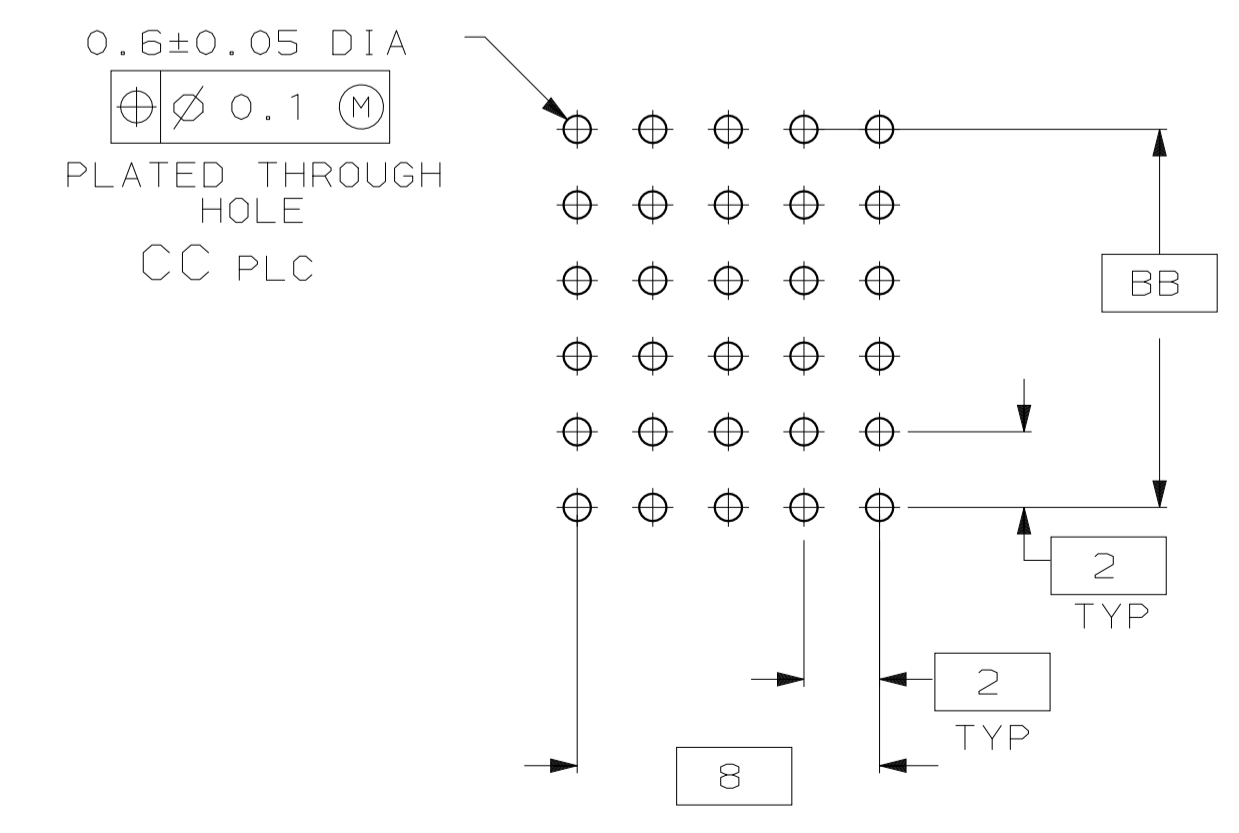
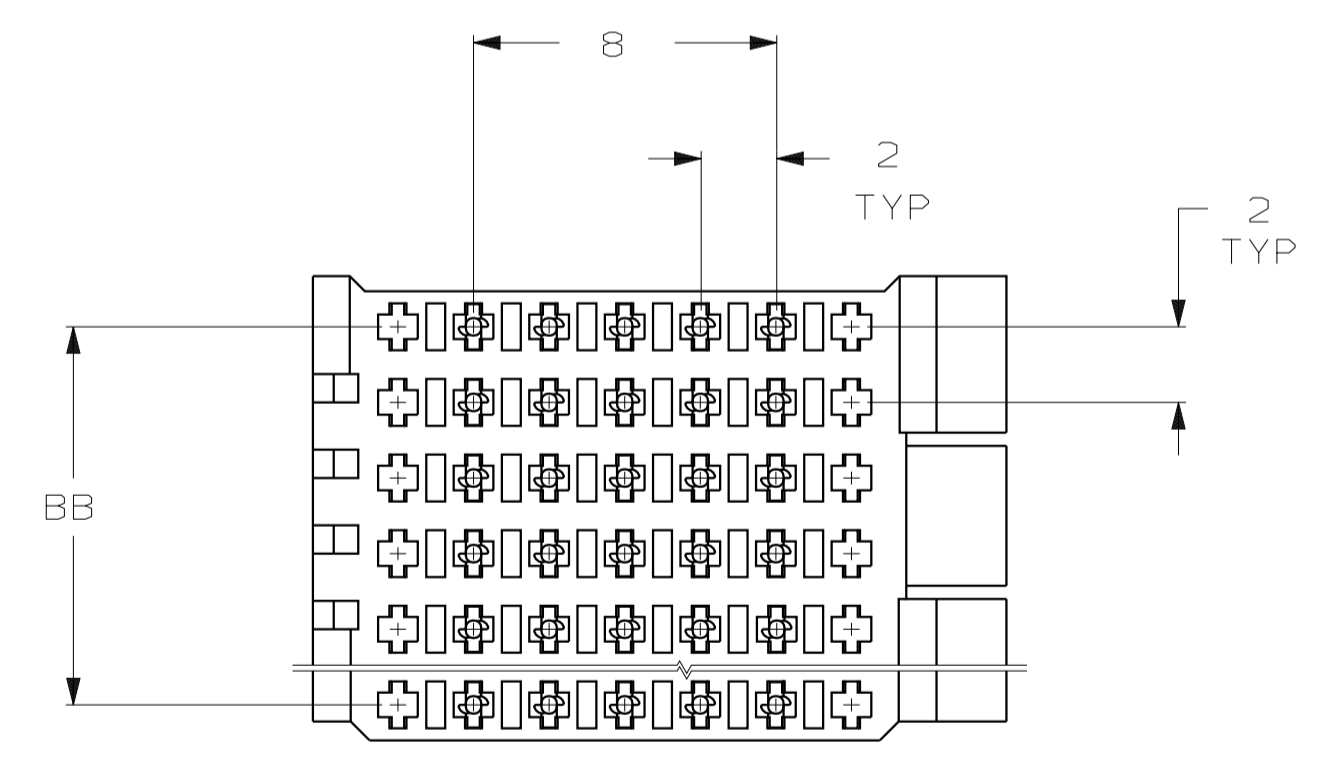


LOC	DIST	REVISIONS					
CF	39	SP	LTR	DESCRIPTION	DATE	DWN	APVD
		A		ADD -4 THRU -22 0B20-0820-97	6-30-97	TS	CA
		B		REV PER 0U30-0177-00	17APROD	TS	CA
		C		REV PER 0S20-0591-05	14APRO5	TS	CA



- 1 HOUSING MATERIAL: POLYESTER PBT, MOLDING COMPOUND, FLM RTD, 20% GLASS FILLED, COLOR: BLACK.
- 2 CONTACT MATERIAL: PHOSPHOR BRONZE PER UNS C51100, TEMPER H04
- 3 CONTACT FINISH: MATING SURFACE- 0.0008 MIN GOLD OVER 0.0013 MIN NICKEL. ON LEADS- 0.0005 MIN TIN-LEAD OVER 0.0013 MIN NICKEL.



RECOMMENDED PCB PATTERN

125	48	49.88	25	2-636120-2
120	46	47.88	24	2-636120-1
115	44	45.88	23	2-636120-0
110	42	43.88	22	1-636120-9
105	40	41.88	21	1-636120-8
100	38	39.88	20	1-636120-7
95	36	37.88	19	1-636120-6
90	34	35.88	18	1-636120-5
85	32	33.88	17	1-636120-4
80	30	31.88	16	1-636120-3
75	28	29.88	15	1-636120-2
70	26	27.88	14	1-636120-1
65	24	25.88	13	1-636120-0
60	22	23.88	12	636120-9
55	20	21.88	11	636120-8
50	18	19.88	10	636120-7
45	16	17.88	9	636120-6
40	14	15.88	8	636120-5
35	12	13.88	7	636120-4
30	10	11.88	6	636120-3
25	8	9.88	5	636120-2
20	6	7.88	4	636120-1
CC	BB	AA	ROWS	PART NO

THIS DRAWING IS A CONTROLLED DOCUMENT.

DIMENSIONS: mm	TOLERANCES UNLESS OTHERWISE SPECIFIED:	DWN I. SMITH 6-30-97	AMP Incorporated Harrisburg, PA 17105-3608
0 PLC ±0.1	1 PLC ±0.1	CHK C. ADAMS 6-30-97	
2 PLC ±0.1	3 PLC ±0.1	APVD I. SMITH 6-30-97	NAME
4 PLC ±0.1	ANGLES	PRODUCT SPEC	HEADER, 2mm HM
MATERIAL	FINISH	APPLICATION SPEC	SIZE CAGE CODE DRAWING NO
1	2	3	A1 00779 C-636120
CUSTOMER DRAWING		WEIGHT	RESTRICTED TO
		SCALE 5:1	SHEET 1 OF 1

Компания «Life Electronics» занимается поставками электронных компонентов импортного и отечественного производства от производителей и со складов крупных дистрибьюторов Европы, Америки и Азии.

С конца 2013 года компания активно расширяет линейку поставок компонентов по направлению коаксиальный кабель, кварцевые генераторы и конденсаторы (керамические, пленочные, электролитические), за счёт заключения дистрибьюторских договоров

Мы предлагаем:

- Конкурентоспособные цены и скидки постоянным клиентам.
- Специальные условия для постоянных клиентов.
- Подбор аналогов.
- Поставку компонентов в любых объемах, удовлетворяющих вашим потребностям.
- Приемлемые сроки поставки, возможна ускоренная поставка.
- Доставку товара в любую точку России и стран СНГ.
- Комплексную поставку.
- Работу по проектам и поставку образцов.
- Формирование склада под заказчика.
- Сертификаты соответствия на поставляемую продукцию (по желанию клиента).
- Тестирование поставляемой продукции.
- Поставку компонентов, требующих военную и космическую приемку.
- Входной контроль качества.
- Наличие сертификата ISO.

В составе нашей компании организован Конструкторский отдел, призванный помогать разработчикам, и инженерам.

Конструкторский отдел помогает осуществить:

- Регистрацию проекта у производителя компонентов.
- Техническую поддержку проекта.
- Защиту от снятия компонента с производства.
- Оценку стоимости проекта по компонентам.
- Изготовление тестовой платы монтаж и пусконаладочные работы.



Тел: +7 (812) 336 43 04 (многоканальный)

Email: org@lifeelectronics.ru