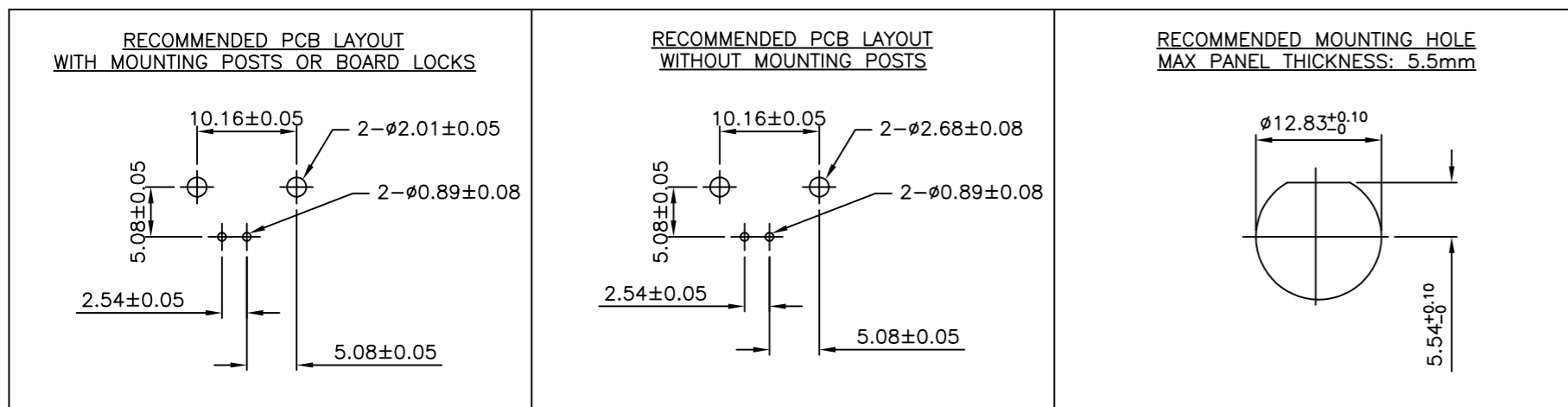
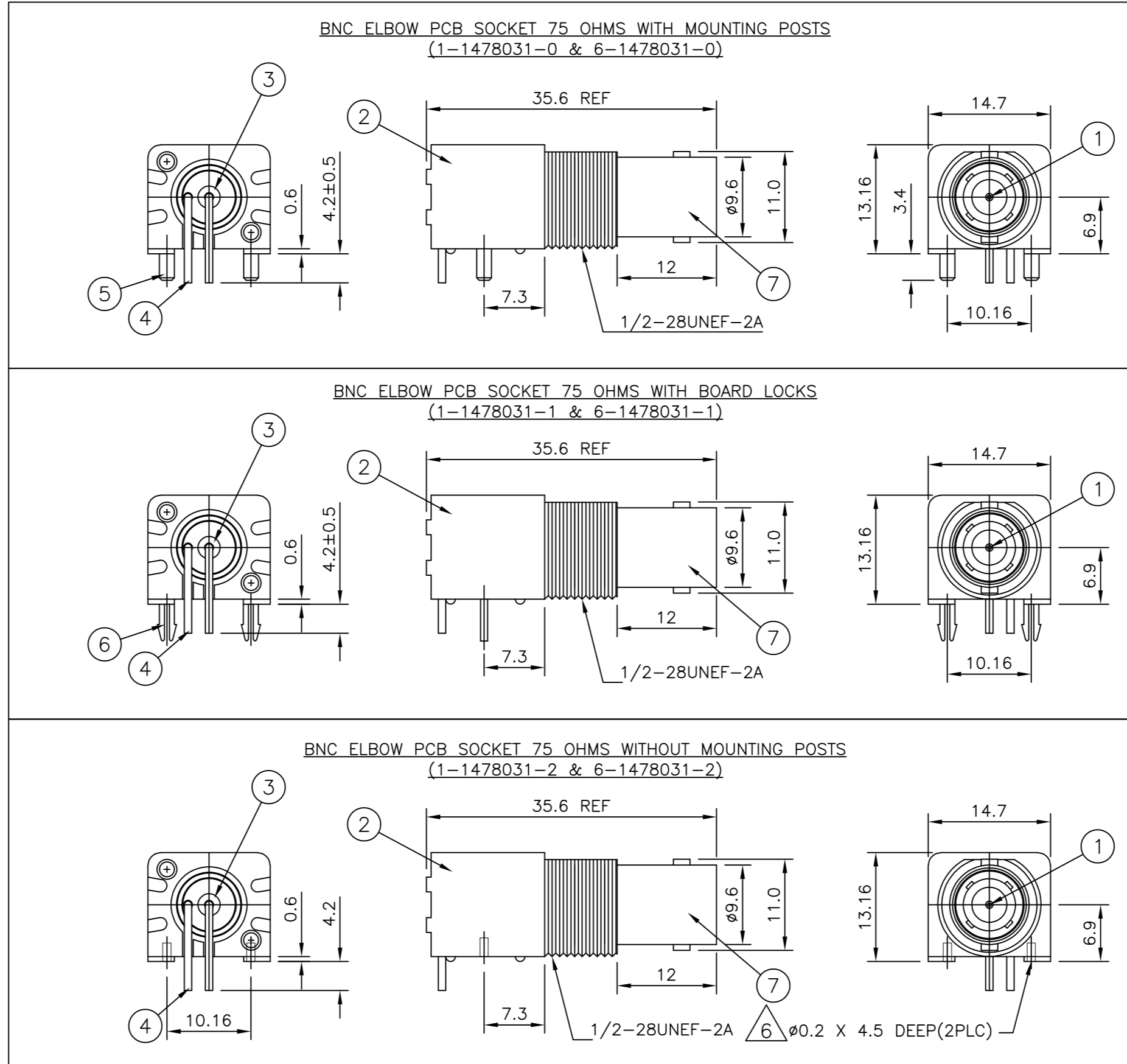


THIS DRAWING IS UNPUBLISHED. RELEASED FOR PUBLICATION AUGUST, 2005.
 © COPYRIGHT 2005 By - ALL RIGHTS RESERVED.

LOC		DIST		REVISIONS			
P	LTR	DESCRIPTION	DATE	DWN	APVD		
	C1	REVISED PER ECO-11-005033	01APR11	RK	HMR		
	D	ECO-12-014680	20Aug2012	TITAN	MARTIN		
	E	ECO-12-018113	27DEC2012	TITAN	MARTIN		

- NOTES:**
1. SINGLE PACK IN ACCORDANCE WITH AMP SPEC 107-3275
 2. 50 TRAY PACK IN ACCORDANCE WITH AMP SPEC 107-3275
 3. Au PLATING OVER Ni PLATING OVER Cu PLATING
 4. Ni PLATING OVER Cu PLATING
 5. TIN PLATING
 6. RECOMMENDED SELF-TAPPING SCREW 221108-4
 7. RECOMMENDED MOUNT NUT 1-1634816-0
 8. RECOMMENDED LOCKWASHER 1-1634817-0
 9. FOR TECHNICAL DATA REFER TO YOUR LOCAL TE CONNECTIVITY SALES OFFICE
 10. ALL DIMENSIONS ARE NOMINAL FOR REFERENCE ONLY UNLESS OTHERWISE STATED



Obsolete	Obsolete	Obsolete	Obsolete	Obsolete	Quantity	Material	Description	Item
1	1	1	1	1	1	ZINC DIECAST	BOARD LOCK	7
-	-	2	2	-	-	BRASS	MOUNTING POST	6
-	-	-	-	2	2	BRASS	SOLDER TAIL	5
1	1	1	1	1	1	BRASS	INSULATOR	4
1	1	1	1	1	1	PE-606	HOUSING	3
1	1	1	1	1	1	PBT WHITE	CONTACT	2
1	1	1	1	1	1	BRASS		1
6--2	1--2	6--1	1--1	6--0	1--0	MATERIAL	DESCRIPTION	ITEM

THIS DRAWING IS A CONTROLLED DOCUMENT.

DWN: RITA ZUO 05 Mar 09
 CHK: ANSON MA 05 Mar 09
 APVD: BOB ZHAO 05 Mar 09

TE Connectivity

BNC LOW PROFILE R/A INSULATED PCB SOCKET
 75 OHM WHITE

108-112000

SIZE: A2 CAGE CODE: 00779 DRAWING NO: C=1478031

SCALE: NTS SHEET: 1 OF 1 REV: E

Компания «Life Electronics» занимается поставками электронных компонентов импортного и отечественного производства от производителей и со складов крупных дистрибьюторов Европы, Америки и Азии.

С конца 2013 года компания активно расширяет линейку поставок компонентов по направлению коаксиальный кабель, кварцевые генераторы и конденсаторы (керамические, пленочные, электролитические), за счёт заключения дистрибьюторских договоров

Мы предлагаем:

- Конкурентоспособные цены и скидки постоянным клиентам.
- Специальные условия для постоянных клиентов.
- Подбор аналогов.
- Поставку компонентов в любых объемах, удовлетворяющих вашим потребностям.
- Приемлемые сроки поставки, возможна ускоренная поставка.
- Доставку товара в любую точку России и стран СНГ.
- Комплексную поставку.
- Работу по проектам и поставку образцов.
- Формирование склада под заказчика.
- Сертификаты соответствия на поставляемую продукцию (по желанию клиента).
- Тестирование поставляемой продукции.
- Поставку компонентов, требующих военную и космическую приемку.
- Входной контроль качества.
- Наличие сертификата ISO.

В составе нашей компании организован Конструкторский отдел, призванный помогать разработчикам, и инженерам.

Конструкторский отдел помогает осуществить:

- Регистрацию проекта у производителя компонентов.
- Техническую поддержку проекта.
- Защиту от снятия компонента с производства.
- Оценку стоимости проекта по компонентам.
- Изготовление тестовой платы монтаж и пусконаладочные работы.



Тел: +7 (812) 336 43 04 (многоканальный)

Email: org@lifeelectronics.ru