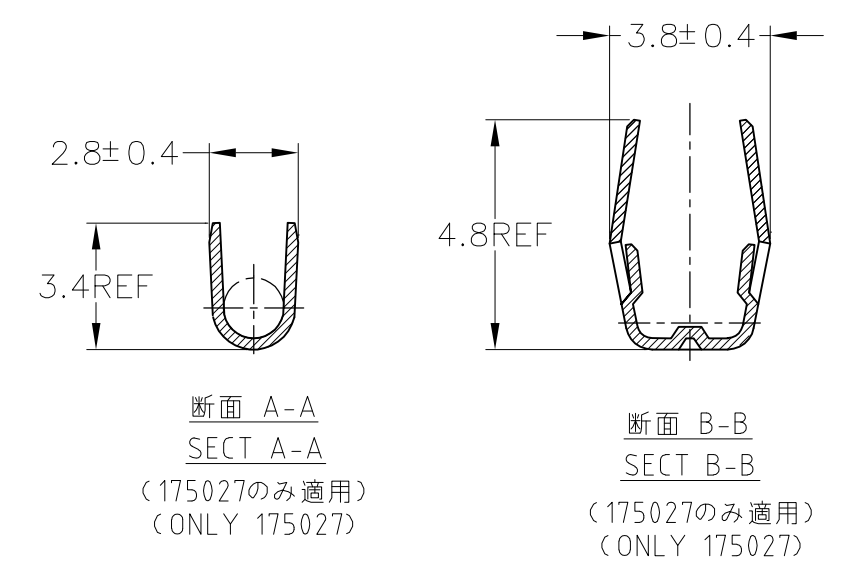
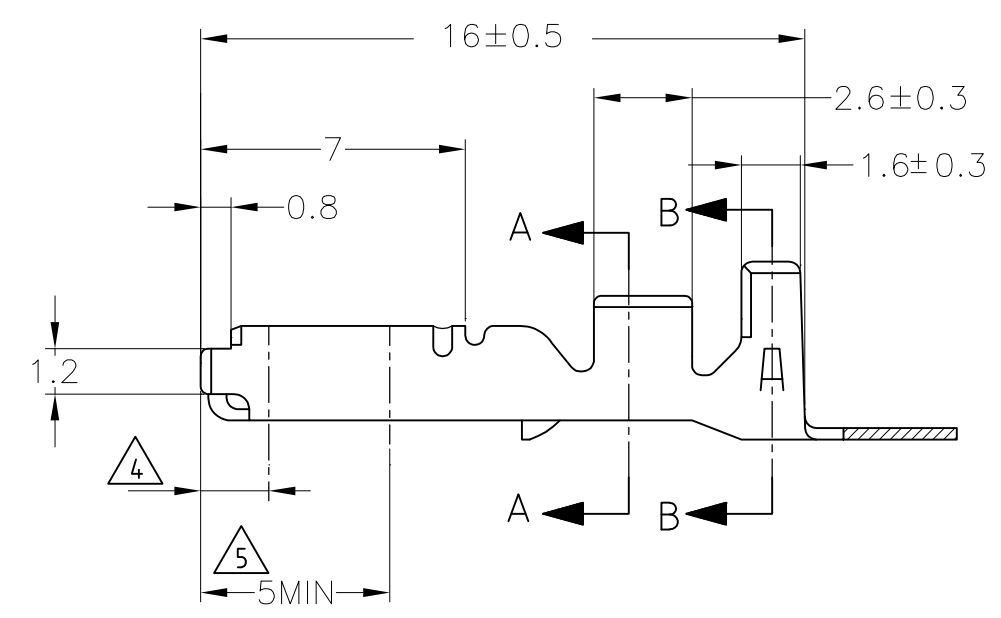
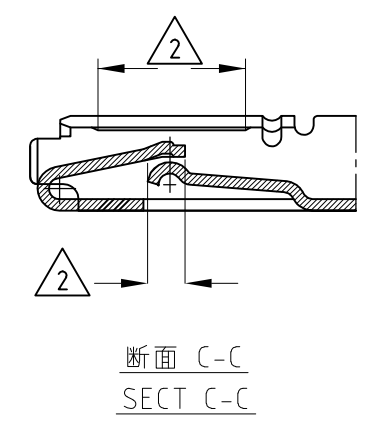
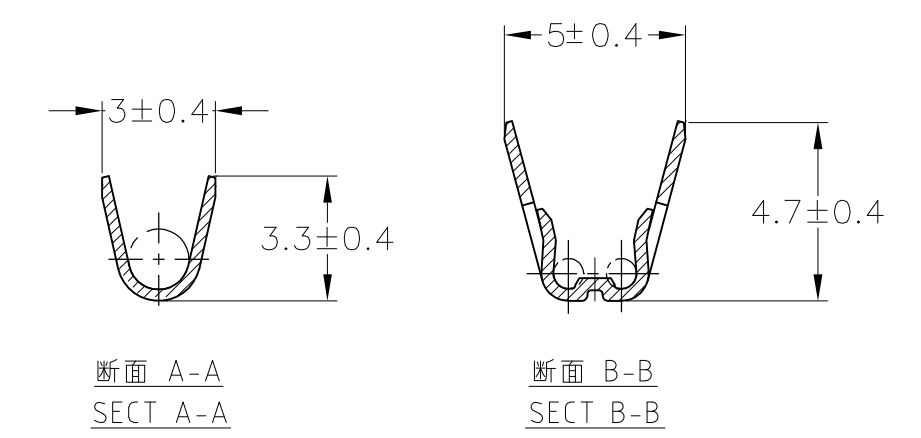
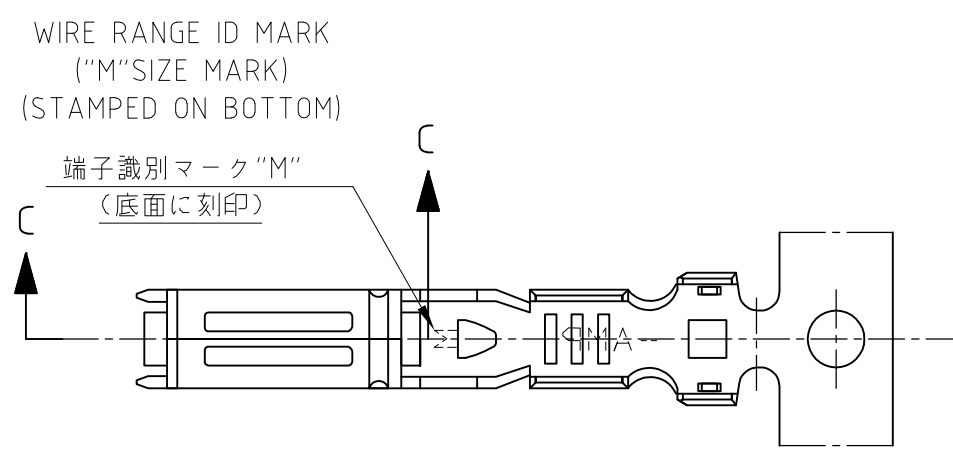
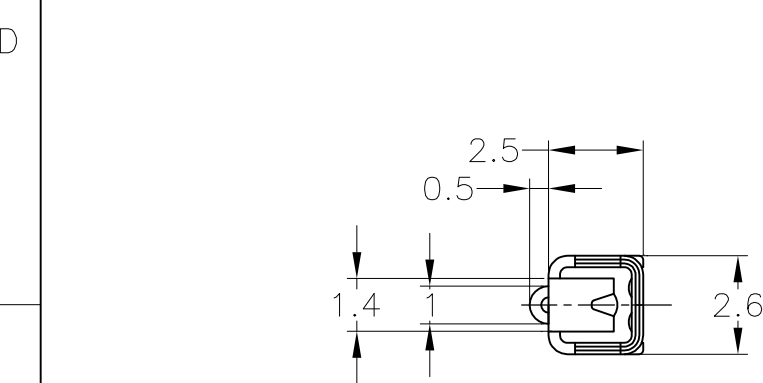


THIS DRAWING IS UNPUBLISHED. RELEASED FOR PUBLICATION
 © COPYRIGHT - By - ALL RIGHTS RESERVED.

LOC	DIST	REVISIONS					
J	-	P	LTR	DESCRIPTION	DATE	DWN	APVD
			E5	REVISED PER ECO-11-005140	30MAR11	RK	HMR



- 1. 製品規格; 108-5216, 108-5231, 108-5264, 108-3371
- 2. 部分金めっき
- 3. 取付適用規格; 114-5091
- 4. 識別用金めっき (全周)
- 5. 部分金めっき (両側のみ)

- 1. SPEC; 108-5216, 108-5231, 108-5264, 108-3371
- 2. SELECTIVE GOLD PLATING
- 3. APPLICATION SPEC; 114-5091
- 4. GOLD PLATING FOR DISCERNMENT (ALL AROUND)
- 5. SELECTIVE GOLD PLATING (ONLY BOTH SIDES OF THE BOX)

	5 2	部分金めっき SELECTIVE GOLD	黄銅 板厚0.3 BRASS t0.3	1-173631-2
SEE DRAWING 173631-8				173631-8
175027-7	4 2	部分金めっき SELECTIVE GOLD	リン青銅 板厚0.3 PHOS BRO. t0.3	173631-7
175027-6		錫めっき済み PRE-TINNED	リン青銅 板厚0.3 PHOS BRO. t0.3	173631-6
	4 2	部分金めっき SELECTIVE GOLD	黄銅 板厚0.3 BRASS t0.3	173631-2
175027-1		錫めっき済み PRE-TINNED	黄銅 板厚0.3 BRASS t0.3	173631-1
		パラ端子型番 L/P NUMBER	仕上 FINISH	材料 MATERIAL
				型番 PART NUMBER

TOLERANCE UNLESS OTHERWISE SPECIFIED: 一般公差

0 < x ≤ 10	: ±0.2
10 < x ≤ 30	: ±0.25
30 < x ≤ 100	: ±0.3
ANGLE	: ±3°

THIS DRAWING IS A CONTROLLED DOCUMENT.

DIMENSIONS: 単位: 耗 mm	TOLERANCES UNLESS OTHERWISE SPECIFIED: 一般公差
0 PLC ±-	1 PLC ±-
2 PLC ±-	3 PLC ±-
4 PLC ±-	ANGLES ±-
MATERIAL 材料	FINISH 仕上
SEE TABLE	SEE TABLE

DWN	M.SUGAWARA	12MAY06	STE TE Connectivity
CHK	T.SHINOHARA	12MAY06	
APVD	K.BETSUI	12MAY06	
PRODUCT SPEC 製品規格 SEE NOTE 1			070 SERIES RECEPTACLE CONTACT
APPLICATION SPEC 取付適用規格 SEE NOTE 3			
WEIGHT	-	SIZE	A3
CUSTOMER DRAWING		CAGE CODE	00779
		DRAWING NO	G-173631
		RESTRICTED TO	-
		SCALE	5:1
		SHEET	1 OF 1
		REV	E5

Компания «Life Electronics» занимается поставками электронных компонентов импортного и отечественного производства от производителей и со складов крупных дистрибьюторов Европы, Америки и Азии.

С конца 2013 года компания активно расширяет линейку поставок компонентов по направлению коаксиальный кабель, кварцевые генераторы и конденсаторы (керамические, пленочные, электролитические), за счёт заключения дистрибьюторских договоров

Мы предлагаем:

- Конкурентоспособные цены и скидки постоянным клиентам.
- Специальные условия для постоянных клиентов.
- Подбор аналогов.
- Поставку компонентов в любых объемах, удовлетворяющих вашим потребностям.
- Приемлемые сроки поставки, возможна ускоренная поставка.
- Доставку товара в любую точку России и стран СНГ.
- Комплексную поставку.
- Работу по проектам и поставку образцов.
- Формирование склада под заказчика.
- Сертификаты соответствия на поставляемую продукцию (по желанию клиента).
- Тестирование поставляемой продукции.
- Поставку компонентов, требующих военную и космическую приемку.
- Входной контроль качества.
- Наличие сертификата ISO.

В составе нашей компании организован Конструкторский отдел, призванный помогать разработчикам, и инженерам.

Конструкторский отдел помогает осуществить:

- Регистрацию проекта у производителя компонентов.
- Техническую поддержку проекта.
- Защиту от снятия компонента с производства.
- Оценку стоимости проекта по компонентам.
- Изготовление тестовой платы монтаж и пусконаладочные работы.



Тел: +7 (812) 336 43 04 (многоканальный)

Email: org@lifeelectronics.ru