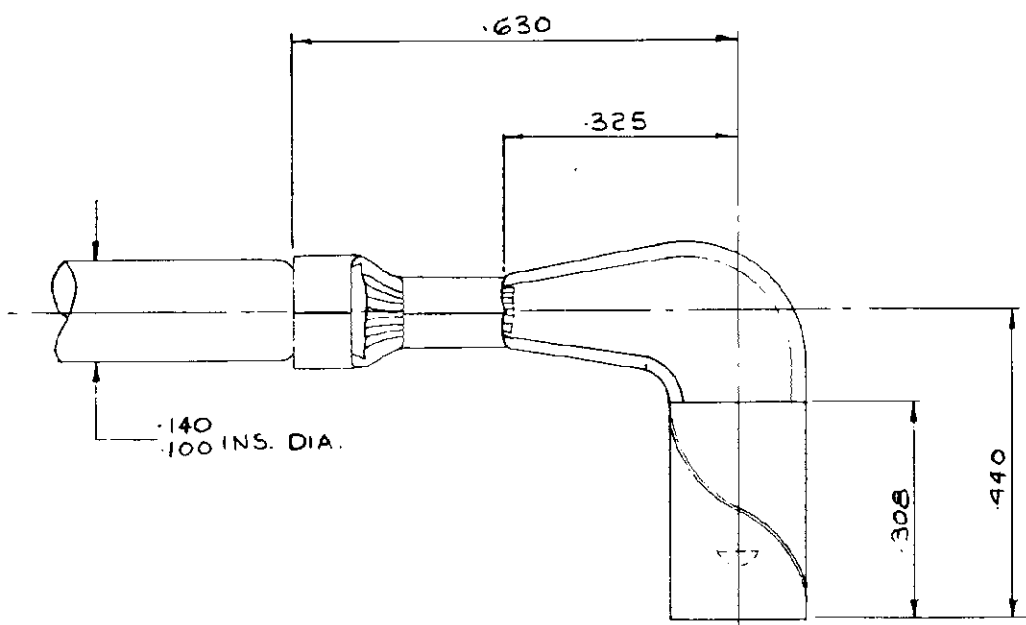


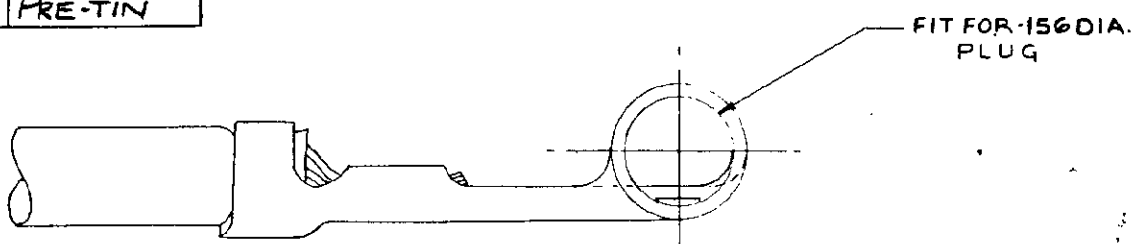
NUMBER C-150656

C AIRCRAFT-MARINE PRODUCTS (G.B.) LTD. 1963

1 OBSOLETE PARTS: OBSOLETE CIS STREAMLINING PER D.RENAUD/D.SINISI



1-150656-2	REVERSE REELED PRE-TIN	OBSOLETE 1
150656-2	PRE-TIN	



CUSTOMER COPY
FOR REFERENCE ONLY

DIMENSIONS IN INCHES DO NOT SCALE PRINT

1-150656-1	REVERSE REELED
150656-1	NONE
PART No	FINISH.

MATERIAL	HEAT TREAT	COATING OR PLATING
.020 PHOS. BRONZE		

UNLESS OTHERWISE SPECIFIED REMOVE BURRS. BREAK SHARP EDGES 1/64 R. MAX
FRACTIONS ± 1/64 DECIMALS .000 = ± .005
ANGLES: ± 0° 30' .0000 = ± .0005

FIRST USED	WIRE RANGE	CLASS	TYPE	SCALE
	20-16	WT-R	AUTOMATIC	4:1

P.P.P. AREA **AMP** AIRCRAFT-MARINE PRODUCTS (GREAT BRITAIN) LTD. LONDON, E.C.1.

DR. J. Seagrave	20.6.63	LOC	No	REV
CHK. [Signature]	20.6.63	A	C-150656	C1

APP	REL	NAME
		WIRE TERMINAL SHUR PLUG RECEPTACLE

C1	REV PER ECO-10-000444	KK	08 JAN 10
C	-2 # 1-2 ADDED.	AEG	20.06.63
D	1-1 ADDED.	DR	20.11.63
A	208 and 3/0	CHK	30.12.63
LTR	REVISION RECORD	DR	
		YCHN	

Компания «Life Electronics» занимается поставками электронных компонентов импортного и отечественного производства от производителей и со складов крупных дистрибьюторов Европы, Америки и Азии.

С конца 2013 года компания активно расширяет линейку поставок компонентов по направлению коаксиальный кабель, кварцевые генераторы и конденсаторы (керамические, пленочные, электролитические), за счёт заключения дистрибьюторских договоров

Мы предлагаем:

- Конкуренеспособные цены и скидки постоянным клиентам.
- Специальные условия для постоянных клиентов.
- Подбор аналогов.
- Поставку компонентов в любых объемах, удовлетворяющих вашим потребностям.
- Приемлемые сроки поставки, возможна ускоренная поставка.
- Доставку товара в любую точку России и стран СНГ.
- Комплексную поставку.
- Работу по проектам и поставку образцов.
- Формирование склада под заказчика.
- Сертификаты соответствия на поставляемую продукцию (по желанию клиента).
- Тестирование поставляемой продукции.
- Поставку компонентов, требующих военную и космическую приемку.
- Входной контроль качества.
- Наличие сертификата ISO.

В составе нашей компании организован Конструкторский отдел, призванный помогать разработчикам, и инженерам.

Конструкторский отдел помогает осуществить:

- Регистрацию проекта у производителя компонентов.
- Техническую поддержку проекта.
- Защиту от снятия компонента с производства.
- Оценку стоимости проекта по компонентам.
- Изготовление тестовой платы монтаж и пусконаладочные работы.



Тел: +7 (812) 336 43 04 (многоканальный)

Email: org@lifeelectronics.ru