

High Power Resistive Products



Attenuators

AVX introduces its line of High Power Attenuator Products. All products are designed and manufactured at our ISO 9001 Facilities. All products are tested in accordance with MIL-PRF-55342.

ELECTRICAL SPECIFICATIONS

Attenuation: 1 dB through 30 dB

Frequency Range: DC to 3 GHz

Input Power: up to 150 Watts

Operating Temperature Range: -55°C through +150°C

MECHANICAL SPECIFICATIONS

Package: Leaded and Flange Mounted

Substrate Material: Aluminum Nitride

Process: 100% Thin Film Processed

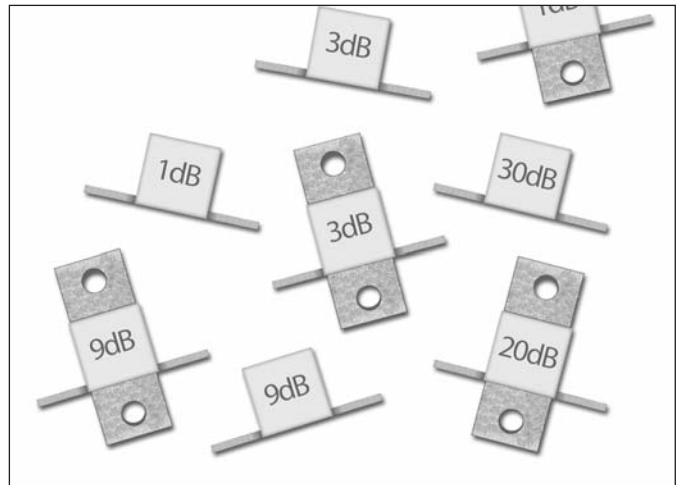
Resistive Material: Tantalum Nitride

Terminals: 100% Ag

Cover: Alumina

Mounting Flange: 100% Cu, Ni or Ag Plated

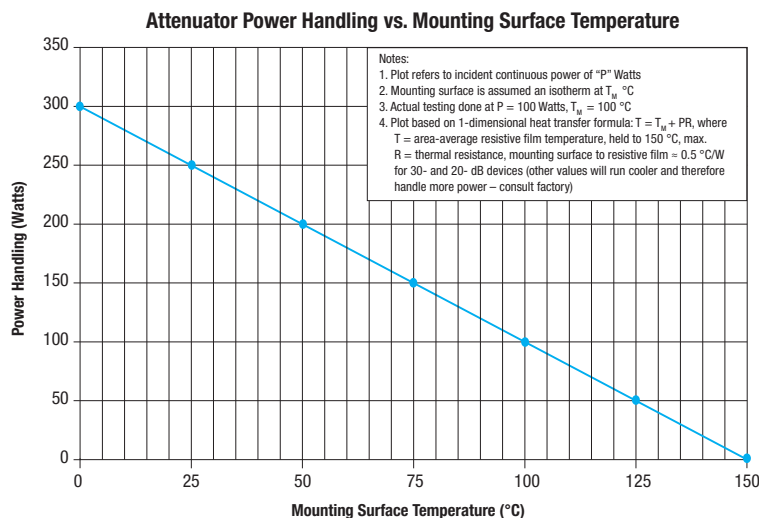
RoHS Compliant



HOW TO ORDER

| RP2 | 3740 | A | 01DB | F | P | BK |
|-------------------|------------------|----------------|---------------------------------|------------------|----------------|------------------|
| AVX Series | Case Size | Type | Nominal Attenuation (dB) | Tolerance | Plating | Packaging |
| RP1 RP2 | 3740 0975 | A = Attenuator | See chart | F = 1% | P = Palladium | BK = Bulk |

Contact factory for custom ratings and sizes.



* Test Condition: With mounting surface temperature = 75°C, max. (see plot above). Actual test conditions are as follows: Flange attached to a large copper carrier whose surface, directly under the flange center, is held at 100°C; power applied = 100 Watts. Specification: The attenuation shall change no more that 0.2 dB during and after a 100-hr. Burn-in per MIL-PRF-55342.

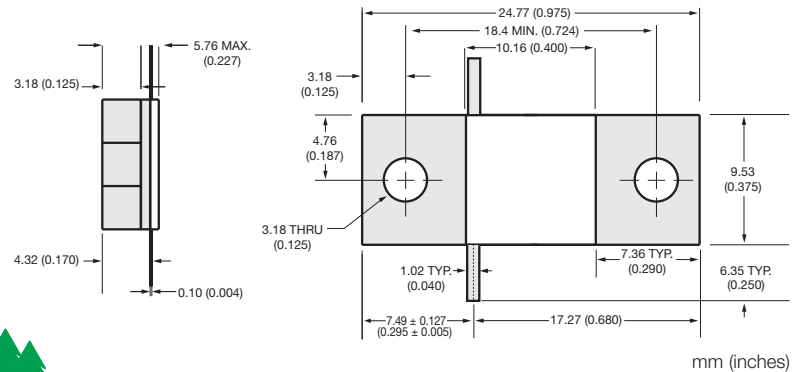
** Attenuation vs. frequency as a function of temperature, -55°C to +125°C

Attenuators

FLANGE MOUNT ATTENUATORS – RP1 SERIES

GENERAL SPECIFICATIONS

- Frequency Range:** DC to 3 GHz
- Input Power*:** 150 Watts
- Operating Temp Range:** -55 to +150°C
- Attenuation Stability**:** 0.0001 dB/dB/°C, Max.
- Mounting Flange:** Copper, Pd over Ni; other platings available
- Resistive Elements:** Tantalum Nitride
- Substrate Material:** Aluminum Nitride
- Tabs:** 99.99% Pure Silver, 0.25 (0.004) thick
- Cover:** Alumina
- RoHS Compliant**
- Reliability:** In accordance with MIL-PRF-55342



Mechanical Tolerance: ±0.25 (0.010) unless otherwise specified

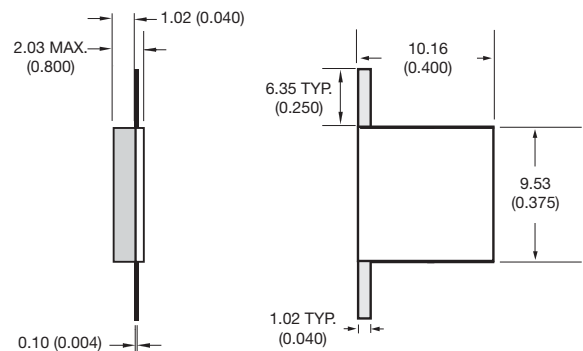
| AVX Part Number | Nominal Attenuation (dB) | Frequency Sensitivity (dB, max.) | Maximum Deviation from Nominal (dB) | VSWR (max.) |
|------------------|--------------------------|----------------------------------|-------------------------------------|-------------|
| RP10975A01DBFPBK | 1 | ± 0.25 | +0.45 / -0.15 | 1.55:1 |
| RP10975A02DBFPBK | 2 | ±0.30 | +0.50 / -0.30 | 1.50:1 |
| RP10975A03DBFPBK | 3 | ± 0.30 | +0.60 / -0.30 | 1.50:1 |
| RP10975A06DBFPBK | 6 | ± 0.45 | +0.80 / -0.20 | 1.40:1 |
| RP10975A09DBFPBK | 9 | ± 0.35 | +0.70 / -0.20 | 1.30:1 |
| RP10975A10DBFPBK | 10 | ± 0.20 | +0.40 / -0.30 | 1.40:1 |
| RP10975A17DBFPBK | 17 | ± 1.00 | +1.00 / -1.20 | 1.30:1 |
| RP10975A20DBFPBK | 20 | ± 1.00 | +1.00 / -1.20 | 1.30:1 |
| RP10975A30DBFPBK | 30 | ± 1.05 | +1.75 / -1.20 | 1.25:1 |

For Attenuator Power Handling vs. Mounting Surface Temperature, see page 2.

LEADED CHIP ATTENUATORS – RP2 SERIES

GENERAL SPECIFICATIONS

- Frequency Range:** DC to 3 GHz
- Input Power*:** 150 Watts
- Operating Temp Range:** -55°C to +150°C
- Attenuation Stability**:** 0.0001 dB/dB/°C, Max.
- Resistive Elements:** Tantalum Nitride
- Substrate Material:** Aluminum Nitride
- Tabs:** 99.99% Pure Silver, 0.10 (0.004) thick
- Cover:** Alumina
- RoHS Compliant**
- Reliability:** In accordance with MIL-PRF-55342



Mechanical Tolerance: ±0.25 (0.010) unless otherwise specified

| AVX Part Number | Nominal Attenuation (dB) | Frequency Sensitivity (dB, max.) | Maximum Deviation from Nominal (dB) | VSWR (max.) |
|------------------|--------------------------|----------------------------------|-------------------------------------|-------------|
| RP23740A01DBFPBK | 1 | ± 0.20 | +0.45 / -0.15 | 1.55 |
| RP23740A03DBFPBK | 3 | ± 0.30 | +0.60 / -0.30 | 1.50 |
| RP23740A06DBFPBK | 6 | ± 0.30 | +0.60 / -0.20 | 1.30 |
| RP23740A09DBFPBK | 9 | ± 0.30 | +0.60 / -0.20 | 1.30 |
| RP23740A10DBFPBK | 10 | ± 0.20 | +0.40 / -0.30 | 1.25 |
| RP23740A20DBFPBK | 20 | ± 1.00 | +1.00 / -1.20 | 1.25 |
| RP23740A30DBFPBK | 30 | ± 1.05 | +1.75 / -1.20 | 1.25 |

For Attenuator Power Handling vs. Mounting Surface Temperature, see page 2.

Компания «Life Electronics» занимается поставками электронных компонентов импортного и отечественного производства от производителей и со складов крупных дистрибьюторов Европы, Америки и Азии.

С конца 2013 года компания активно расширяет линейку поставок компонентов по направлению коаксиальный кабель, кварцевые генераторы и конденсаторы (керамические, пленочные, электролитические), за счёт заключения дистрибьюторских договоров

Мы предлагаем:

- Конкурентоспособные цены и скидки постоянным клиентам.
- Специальные условия для постоянных клиентов.
- Подбор аналогов.
- Поставку компонентов в любых объемах, удовлетворяющих вашим потребностям.
- Приемлемые сроки поставки, возможна ускоренная поставка.
- Доставку товара в любую точку России и стран СНГ.
- Комплексную поставку.
- Работу по проектам и поставку образцов.
- Формирование склада под заказчика.
- Сертификаты соответствия на поставляемую продукцию (по желанию клиента).
- Тестирование поставляемой продукции.
- Поставку компонентов, требующих военную и космическую приемку.
- Входной контроль качества.
- Наличие сертификата ISO.

В составе нашей компании организован Конструкторский отдел, призванный помогать разработчикам, и инженерам.

Конструкторский отдел помогает осуществить:

- Регистрацию проекта у производителя компонентов.
- Техническую поддержку проекта.
- Защиту от снятия компонента с производства.
- Оценку стоимости проекта по компонентам.
- Изготовление тестовой платы монтаж и пусконаладочные работы.



Тел: +7 (812) 336 43 04 (многоканальный)

Email: org@lifeelectronics.ru