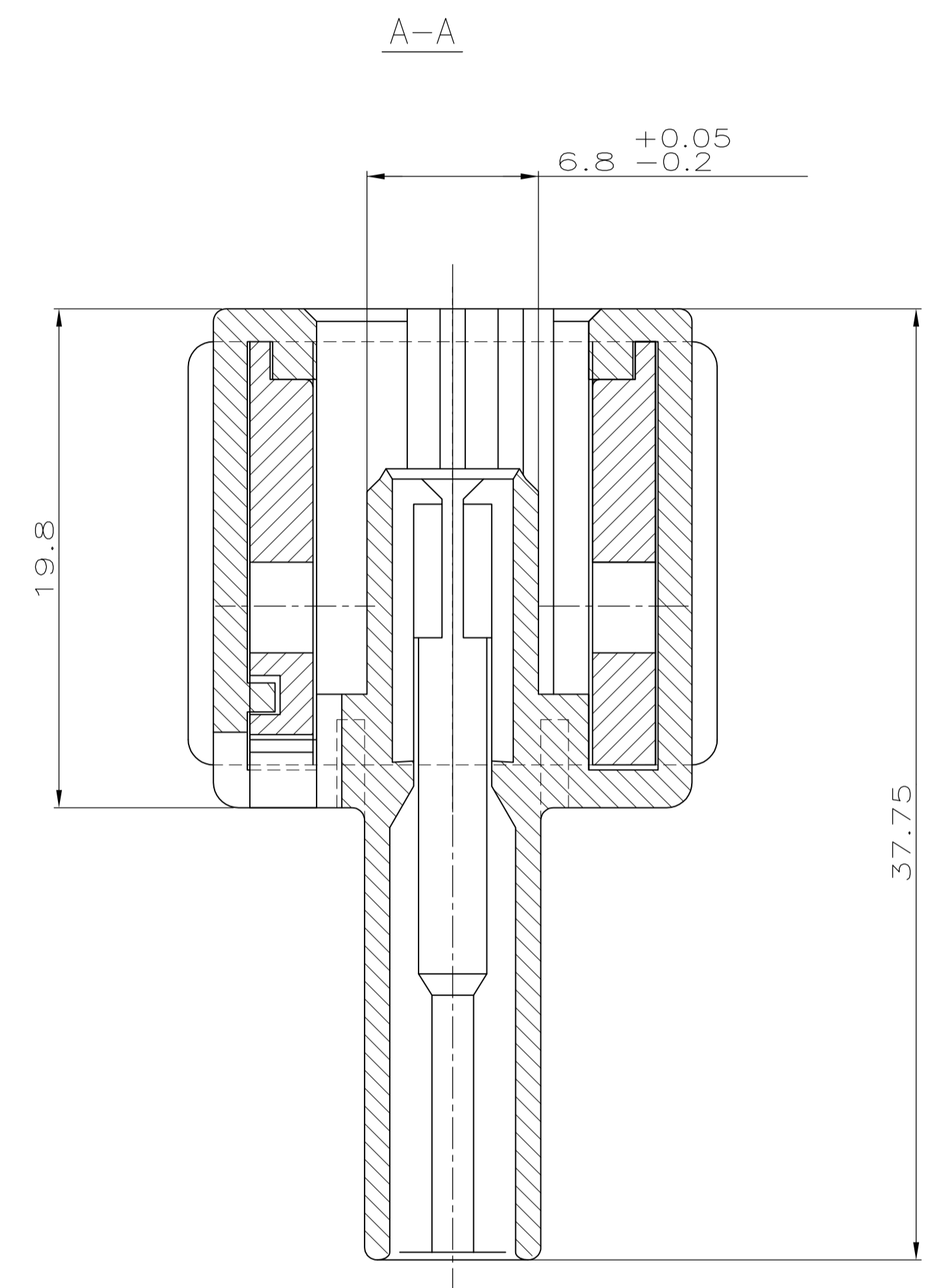


1 FOR Au-VERSION OF CONTACT USE  
1-XXXXXXX-1

2 WATERTIGHTNESS ACC. GMI 12590; 5.10.  
FURTHER INFORMATIONS SEE PRODUCT-SPECIFICATION: 108-18102-1/...-9



JPT	▲ 0-0929937-1	1.5 - 2.5	CuFe 2	TINNED	0-0828905-1	WHITE	IPx 9K
JPT	▲ 0-0929939-1	0.75 - 1.0	CuFe 2	TINNED	0-0828904-1	LIGHT BLUE	IPx 9K
JPT	▲ 0-0929939-1	0.5	CuFe 2	TINNED	0-0963294-1	BLUE	IPx 9K
JPT	▲ 0-0929941-1	0.35	CuFe 2	TINNED	0-0963294-1	BLUE	IPx 9K
CONTACT-SYSTEM	STRIP ORDER-NO.	WIRE SIZE [mm <sup>2</sup> ]	MATERIAL	FINISH	SINGLE WIRE SEAL	COLOR	WATER-TIGHTNESS

CUSTOMER PART NO	PART NO	REV.	PCS.	MATERIAL	SURFACE COLOR	DESCRIPTION	ITEM NO
-	3-967239-1		1	PBT 30% GV	rot	Schieber	3
-	2-967239-1		1	PBT 30% GV	blau	JPT-Gehäuse, 2-polig	4
-	1-967239-1		1	PBT 30% GV	rot	Schieber	3
-	1-967239-1		1	PBT 30% GV	schwarz	JPT-Gehäuse, 2-polig	1

THIS DRAWING IS A CONTROLLED DOCUMENT.  
DIESE ZEICHNUNG IST EIN KONTROLLIERTES DOKUMENT.

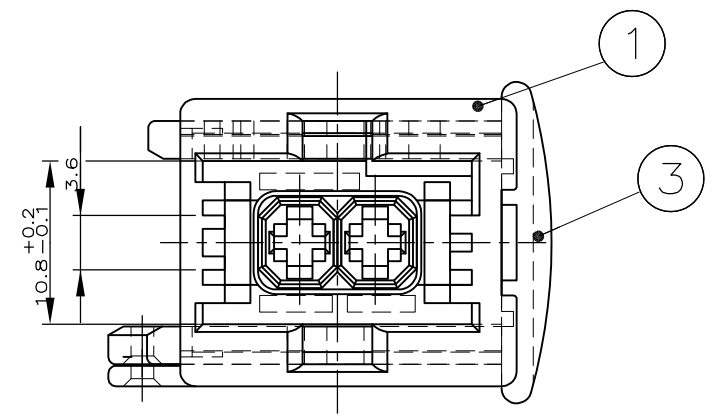
DIMENSIONS: MASSEINHEITEN: mm

REVISIONS: 1. PLG ± 0.3, 2. PLG ± 0.3, 3. PLG ± 0.3, 4. PLG ± 0.3, ANGLES / WINKEL: ± 1°, FINISH / OBERFLÄCHE/FARBE: -

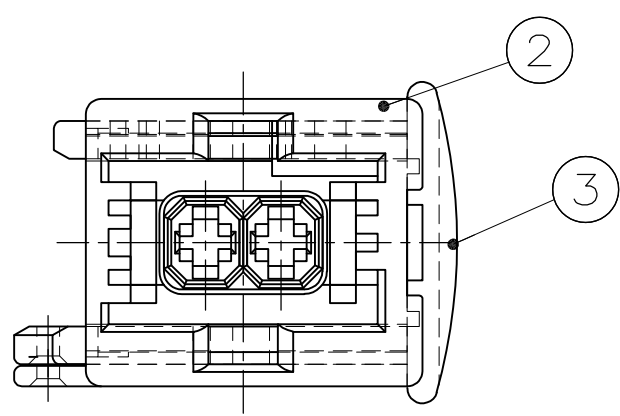
DIN S. Garcia	24.09.93		TE Connectivity
CHK: A. Machill	28.09.93		
APVD: -	NAME: JPT-Gehäuse, 2-polig	PRODUCT SPEC: 108-18102-9	
APPLICATION SPEC: 114-18175	SIZE: A1	CAGE CODE: 00779	DRAWING NO: 967239
WEIGHT: -	CUSTOMER DRAWING / KUNDENZEICHNUNG	SCALE: 5:1	SHEET 1 OF 2

THIS DRAWING IS UNPUBLISHED. VERTRAULICHE UNVERÖFFENTLICHTE ZEICHNUNG  
 RELEASED FOR PUBLICATION FREI FUER VERÖFFENTLICHUNG  
 MATED WITH: PASSEND ZU: —  
 LOC AI DIST —  
 REVISIONS AENDERUNGEN  
 DESCRIPTION BESCHREIBUNG  
 DATE DWN APVD  
 PROJECT NR.: — SEE SHEET 1

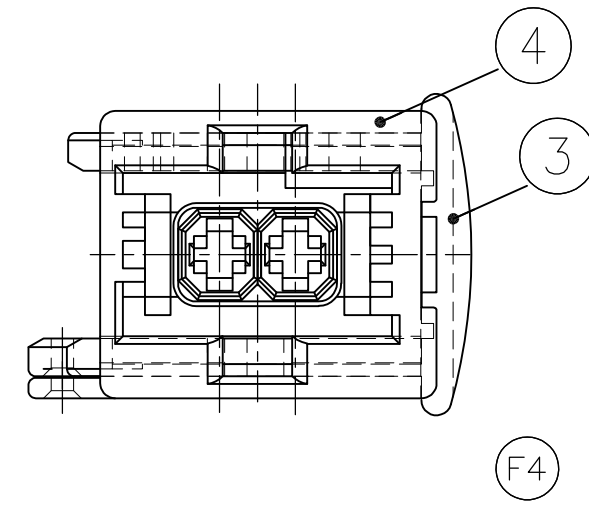
### KODIERUNG A1



### KODIERUNG B1



### KODIERUNG C1



CUSTOMER PART NO	PART NO	REV.	PCS.	MATERIAL	SURFACE COLOR	DESCRIPTION	ITEM NO
—	—	—	—	—	—	—	—
—	—	—	—	—	—	—	—
—	—	—	—	—	—	—	—
—	—	—	—	—	—	—	—

THIS DRAWING IS A CONTROLLED DOCUMENT. DIESE ZEICHNUNG IST EIN KONTROLLIERTES DOKUMENT.

DIMENSIONS: MASSE/NEHTEN: mm

TOLERANCES UNLESS OTHERWISE SPECIFIED: ALLGEMEINTOLERANZEN  
 n. ISO 2768-MS  
 n. DIN 4091-10.2

0 PLC	± 0.3
1 PLC	± 0.3
2 PLC	± 0.3
3 PLC	±
4 PLC	±
ANGLES / WINKEL	± 1°

MATERIAL: — FINISH/OBERFLAECHE/FARBE: —

DWN S. Garcia 24.09.93  
 CHK A. Machill 28.09.93  
 APVD —

STE TE Connectivity

JPT-Gehaeuse, 2-polig

APPLICATION SPEC. VERARBEITUNGSSPEZ. —

SIZE: A3 CAGE CODE: 00779 DRAWING NO. ZEICHNUNGS-NR.: C-967239 RESTRICTED TO NUR FUER: —

CUSTOMER DRAWING/KUNDENZEICHNUNG SCALE MASSTAB: 2:1 SHEET BLATT: 2 OF VON 2 REV: F5

Компания «Life Electronics» занимается поставками электронных компонентов импортного и отечественного производства от производителей и со складов крупных дистрибьюторов Европы, Америки и Азии.

С конца 2013 года компания активно расширяет линейку поставок компонентов по направлению коаксиальный кабель, кварцевые генераторы и конденсаторы (керамические, пленочные, электролитические), за счёт заключения дистрибьюторских договоров

Мы предлагаем:

- Конкуренспособные цены и скидки постоянным клиентам.
- Специальные условия для постоянных клиентов.
- Подбор аналогов.
- Поставку компонентов в любых объемах, удовлетворяющих вашим потребностям.
- Приемлемые сроки поставки, возможна ускоренная поставка.
- Доставку товара в любую точку России и стран СНГ.
- Комплексную поставку.
- Работу по проектам и поставку образцов.
- Формирование склада под заказчика.
- Сертификаты соответствия на поставляемую продукцию (по желанию клиента).
- Тестирование поставляемой продукции.
- Поставку компонентов, требующих военную и космическую приемку.
- Входной контроль качества.
- Наличие сертификата ISO.

В составе нашей компании организован Конструкторский отдел, призванный помогать разработчикам, и инженерам.

Конструкторский отдел помогает осуществить:

- Регистрацию проекта у производителя компонентов.
- Техническую поддержку проекта.
- Защиту от снятия компонента с производства.
- Оценку стоимости проекта по компонентам.
- Изготовление тестовой платы монтаж и пусконаладочные работы.



Тел: +7 (812) 336 43 04 (многоканальный)

Email: [org@lifeelectronics.ru](mailto:org@lifeelectronics.ru)