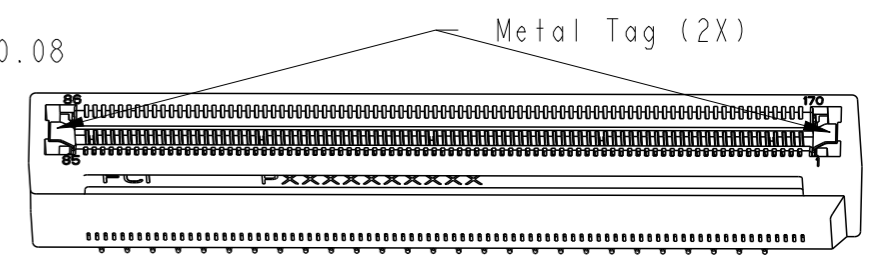
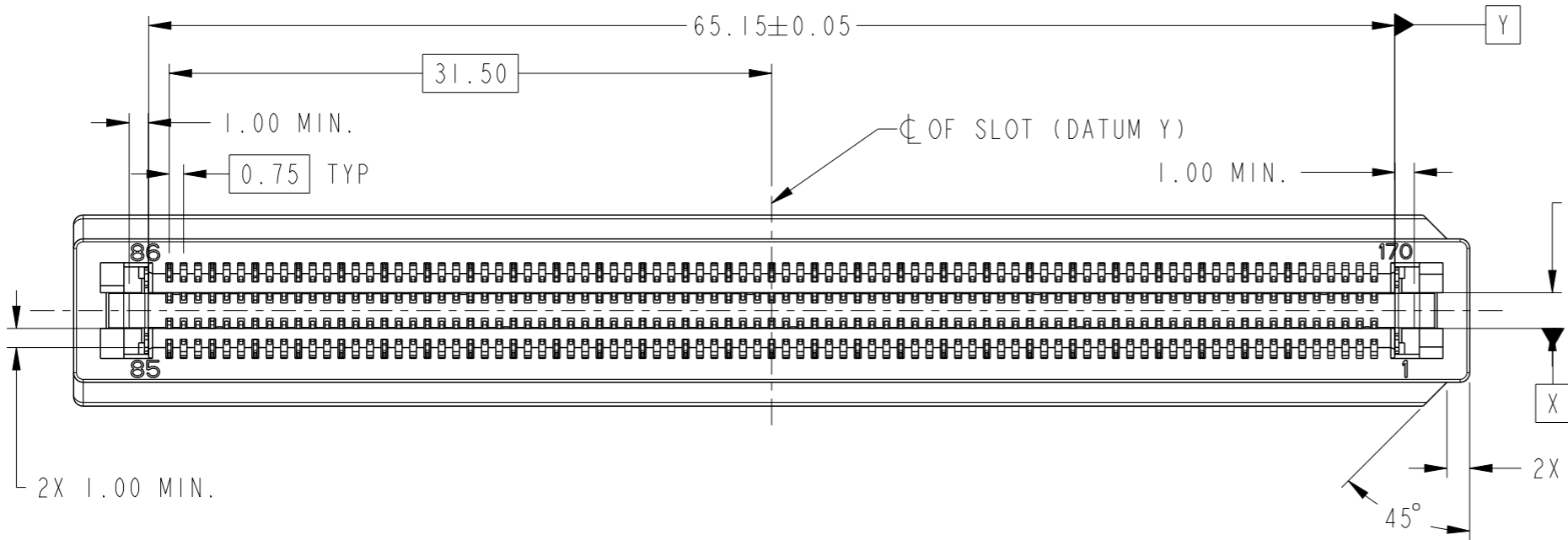
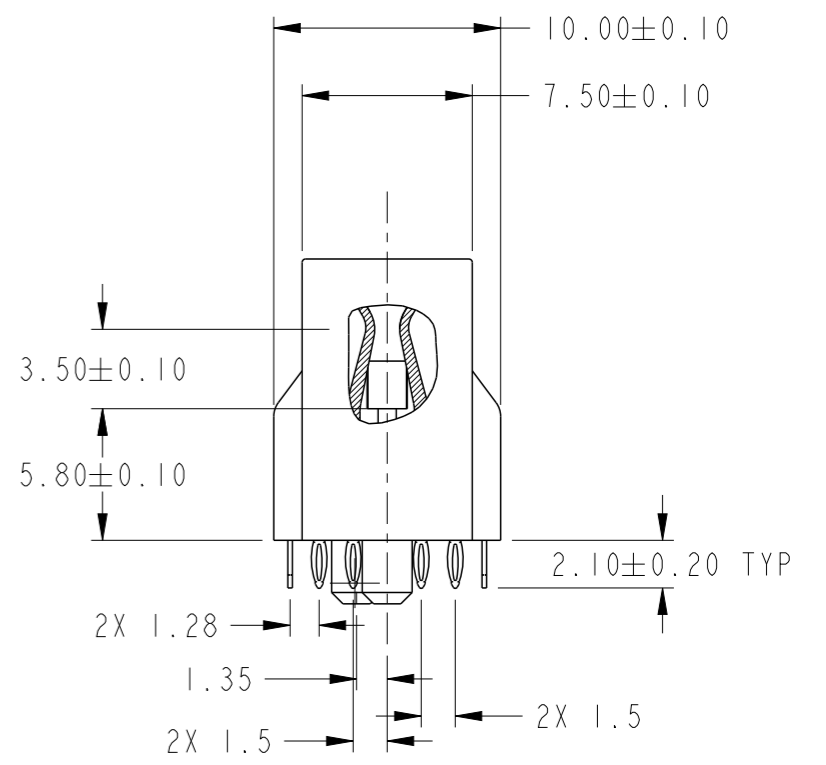
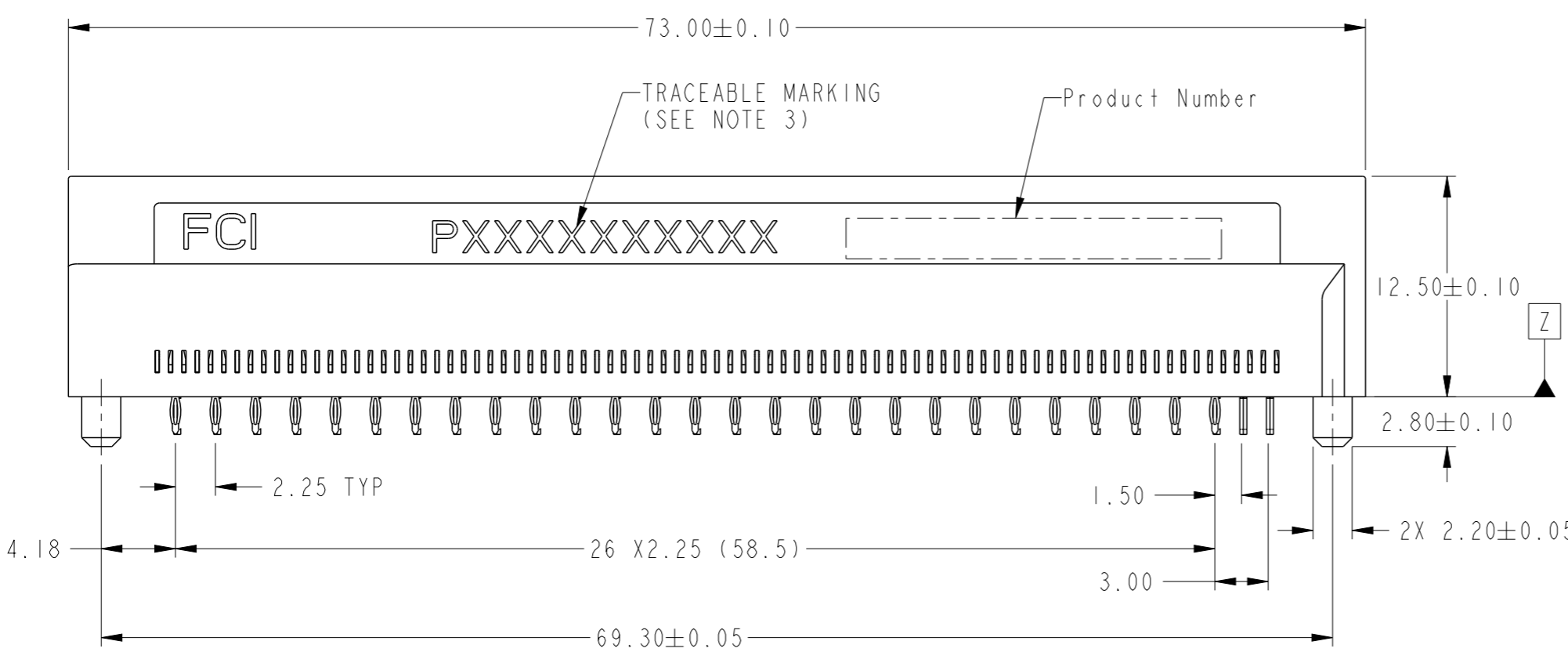


Amphenol FCI  
© 2016 AFCI

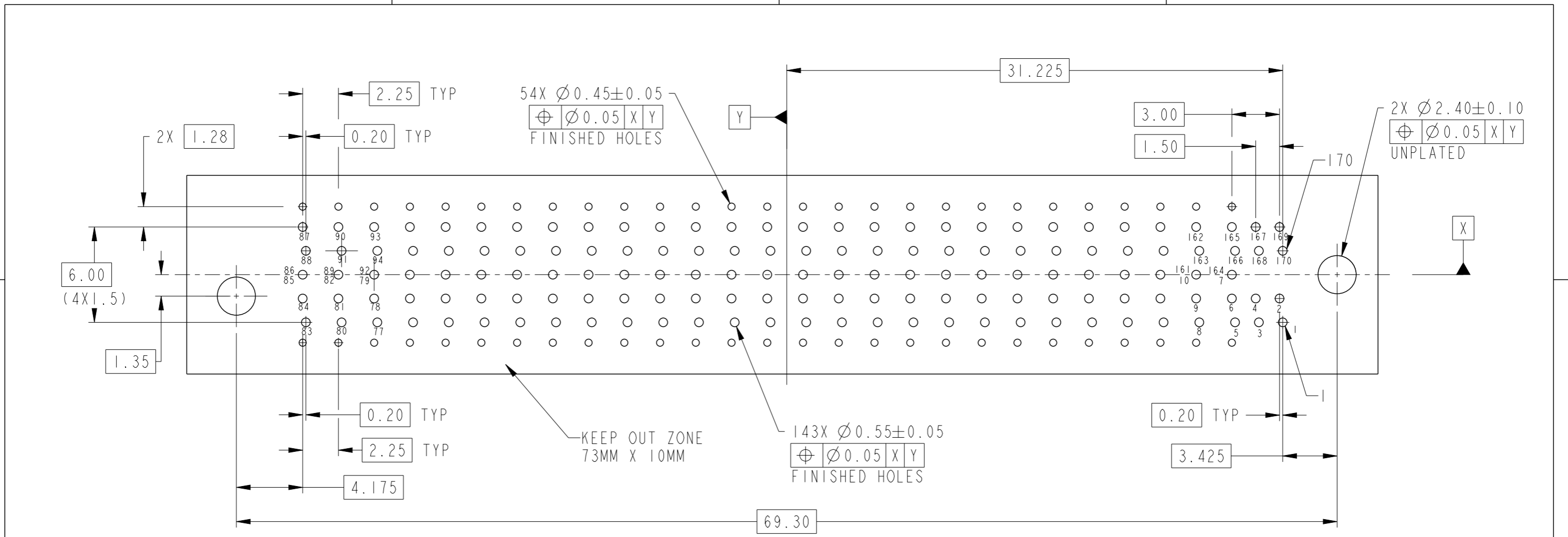
PART NUMBER	METAL TAG	CONTACT AREA PLATING	PACKAGE
10123277-101LF	WITH	Au	Tray
10123277-901LF		GXT	
10123277-102LF	WITHOUT	Au	
10123277-902LF		GXT	



SCALE 3:2



spec ref	dr	Art Lin	2015/01/25	projection	MM	size	A3	scale	3:1
tolerance std	eng	Art Lin	2016/03/21		← →	ecn no	-	rel level	Released
ISO 406 ISO 1101	chr	Zhen Luo	2016/03/20			product family	-		
surface	appr	Pei-Ming Zheng	2016/03/21	<b>Amphenol FCI</b>		<b>18G MICRO TCA CONNECTOR</b>		dwg no	10123277
ISO 1302	TOLERANCES UNLESS OTHERWISE SPECIFIED linear: 0.X ±0.30, 0.XX ±0.20, 0.XXX ±0.10 angular: 0° ±5°		PRESS FIT IMLA TYPE		cat. no.	-	Product - Customer Drw	rev	A
						sheet 1 of 5			

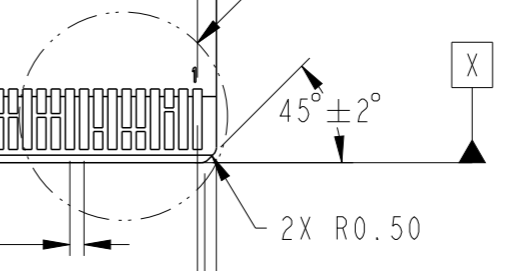
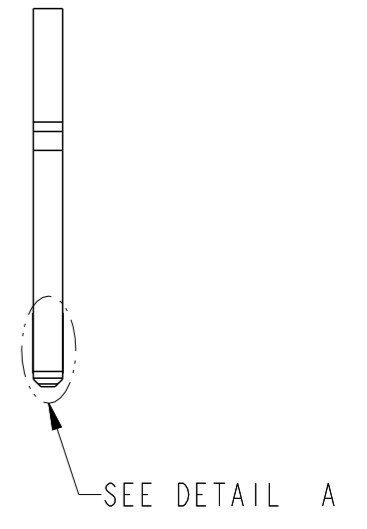
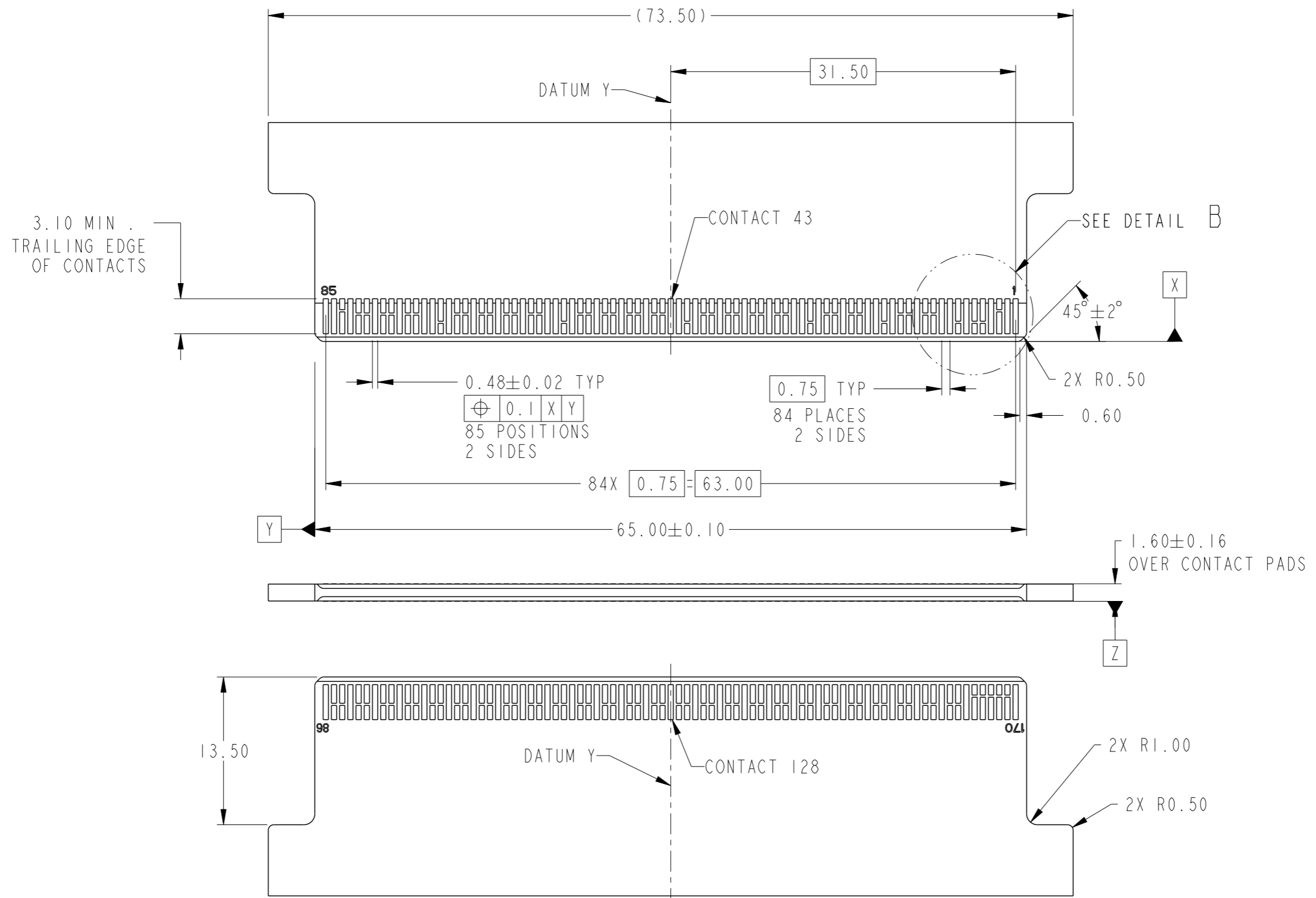


RECOMMENDED PCB LAYOUT

PCB THICKNESS	1.4MM MINIMUM
DRILL HOLE	DIAMETER 0.64±0.02MM FOR PLATED THROUGH HOLES Ø0.55±0.05MM DIAMETER 0.54±0.02MM FOR PLATED THROUGH HOLES Ø0.45±0.05MM
Cu THICKNESS	25 um MINIMUM
PLATING THICKNESS	0.8um MINIMUM CHEM. Sn OR 0.05-0.12um Au OVER 3.0-7.0um Ni OR 0.1-0.3um Ag
PAD WIDTH	0.15MM MINIMUM

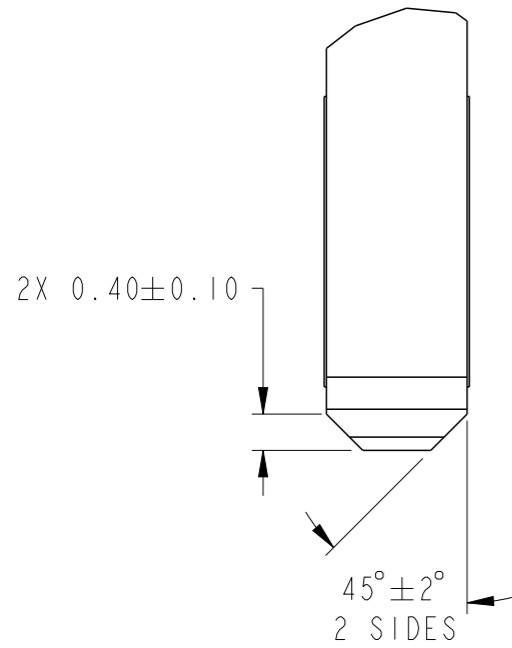
spec ref	*	dr	Art Lin	2015/01/25	projection	MM	size	A3	scale	1:1	
tolerance std	ISO 406 ISO 1101	eng	Art Lin	2016/03/21			ecn no	-	rel level	Released	
TOLERANCES UNLESS OTHERWISE SPECIFIED		chr	Zhen Luo	2016/03/20							
surface	linear	appr	Pei-Ming Zheng	2016/03/21	product family		18G MICRO TCA CONNECTOR		dwg no	10123277	
ISO 1302	angular				PRESS FIT IMLA TYPE		cat. no.		Product - Customer Drw	rev	A
	0.X	±0.30					sheet 2 of 5				
	0.XX	±0.20									
	0.XXX	±0.10									
	0°	±5°									

Amphenol  
**FCi**  
 © 2016 AFCI

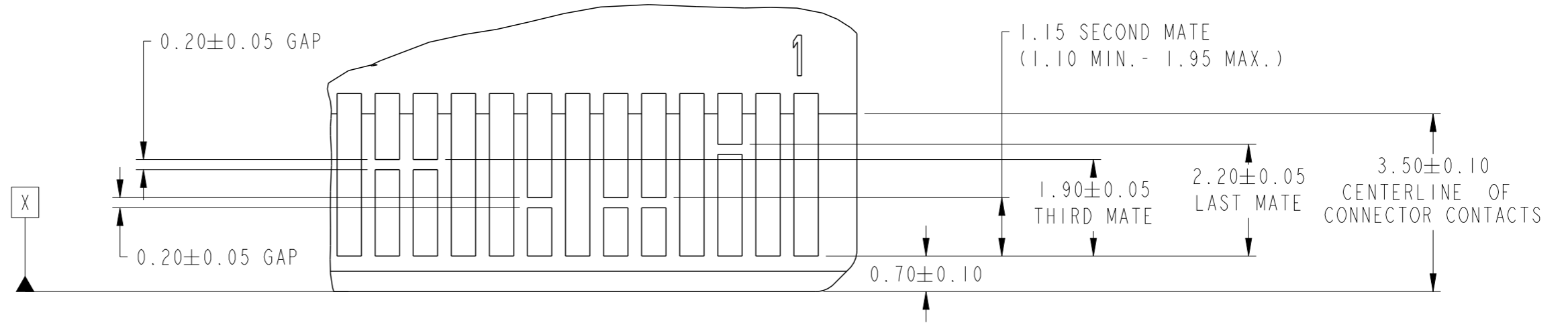


SCALE 5:2  
 RECOMMENDED MODULE CARD-EDGE INTERFACE DIMENSIONS

spec ref	*	dr	Art Lin	2015/01/25	projection	MM	size	A3	scale	1:1	
tolerance std	ISO 406 ISO 1101	eng	Art Lin	2016/03/21		← →	ecn no	-	rel level <b>Released</b>		
TOLERANCES UNLESS OTHERWISE SPECIFIED		chr	Zhen Luo	2016/03/20			product family	3GIO			
surface	linear	appr	Pei-Ming Zheng	2016/03/21	18G MICRO TCA CONNECTOR			dwg no	10123277	rev	A
ISO 1302	angular				PRESS FIT IMLA TYPE			Product - Customer Drw		sheet 3 of 5	
	0.X	±0.30									
	0.XX	±0.20									
	0.XXX	±0.10									
	0°	±5°									



DETAIL A  
SCALE 12:1



DETAIL B  
SCALE 10:1

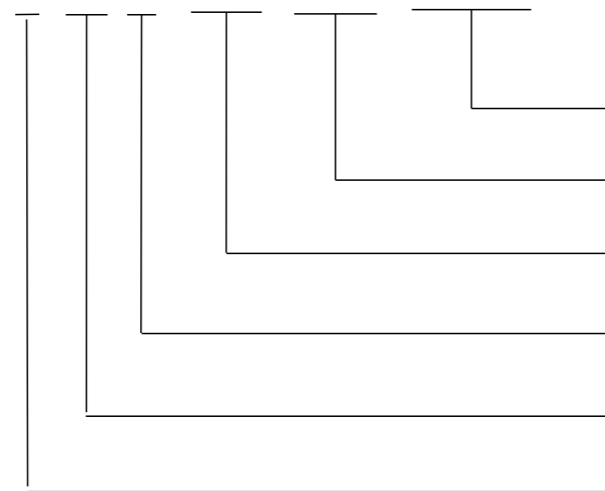
MODULE CARD-EDGE CONTACT DETAIL

spec ref	*	dr	Art Lin	2015/01/25	projection	MM	size	A3	scale	1:1
tolerance std	ISO 406 ISO 1101	eng	Art Lin	2016/03/21			ecn no		-	
TOLERANCES UNLESS OTHERWISE SPECIFIED		chr	Zhen Luo	2016/03/20			rel level		Released	
surface	linear	appr	Pei-Ming Zheng	2016/03/21	product family	3G10	rel level		Released	
ISO 1302	angular			<b>Amphenol FCI</b>		18G MICRO TCA CONNECTOR PRESS FIT IMLA TYPE		dwg no 10123277	rev A	
		cat. no.		*	Product - Customer Drw		sheet 4 of 5			

NOTES:

1. MATERIAL:  
HOUSING: HIGH TEMPERATURE RESIN BLACK UL 94V-0  
TERMINAL: COPPER ALLOY
2. FINISH:  
NICKLE UNDERPLATING  
CONTACT AREA: Au PLATING or GXT PLATING  
PRESS FIT TAIL: Sn(LEAD FREE) PLATING
3. PRODUCT SPECIFICATION: GS-12-1132
4. APPLICATION SPECIFICATION: GS-20-093
5. PACKING SPECIFICATION: GS-14-1122
6. MARKING INFORMATION

P X X X X X X X X



PRODUCTION LINE CODE  
DATE CODE THROUGH 01 TO 31  
WEEK NUMBER 01 THROUGH 53  
YEAR CODE  
MANUFACTURE SITE: 2 FOR DONGGUAN  
SOURCE, P FOR CHINA

spec ref *		dr	Art Lin	2015/01/25	projection	MM	size	A3	scale	1:1		
tolerance std		eng	Art Lin	2016/03/21		← →	ecn no		-			
ISO 406 ISO 1101		chr	Zhen Luo	2016/03/20			rel level		Released			
TOLERANCES UNLESS OTHERWISE SPECIFIED		appr	Pei-Ming Zheng	2016/03/21	product family		3G10					
surface	linear	0.X	±0.30	<b>Amphenol FCI</b>	18G MICRO TCA CONNECTOR			dwg no	10123277		rev	A
		0.XX	±0.20		PRESS FIT IMLA TYPE							
ISO 1302	angular	0°	±5°		cat. no.	*	Product - Customer Drw		sheet 5 of 5			

Компания «Life Electronics» занимается поставками электронных компонентов импортного и отечественного производства от производителей и со складов крупных дистрибьюторов Европы, Америки и Азии.

С конца 2013 года компания активно расширяет линейку поставок компонентов по направлению коаксиальный кабель, кварцевые генераторы и конденсаторы (керамические, пленочные, электролитические), за счёт заключения дистрибьюторских договоров

Мы предлагаем:

- Конкурентоспособные цены и скидки постоянным клиентам.
- Специальные условия для постоянных клиентов.
- Подбор аналогов.
- Поставку компонентов в любых объемах, удовлетворяющих вашим потребностям.
- Приемлемые сроки поставки, возможна ускоренная поставка.
- Доставку товара в любую точку России и стран СНГ.
- Комплексную поставку.
- Работу по проектам и поставку образцов.
- Формирование склада под заказчика.
- Сертификаты соответствия на поставляемую продукцию (по желанию клиента).
- Тестирование поставляемой продукции.
- Поставку компонентов, требующих военную и космическую приемку.
- Входной контроль качества.
- Наличие сертификата ISO.

В составе нашей компании организован Конструкторский отдел, призванный помогать разработчикам, и инженерам.

Конструкторский отдел помогает осуществить:

- Регистрацию проекта у производителя компонентов.
- Техническую поддержку проекта.
- Защиту от снятия компонента с производства.
- Оценку стоимости проекта по компонентам.
- Изготовление тестовой платы монтаж и пусконаладочные работы.



Тел: +7 (812) 336 43 04 (многоканальный)

Email: [org@lifeelectronics.ru](mailto:org@lifeelectronics.ru)