

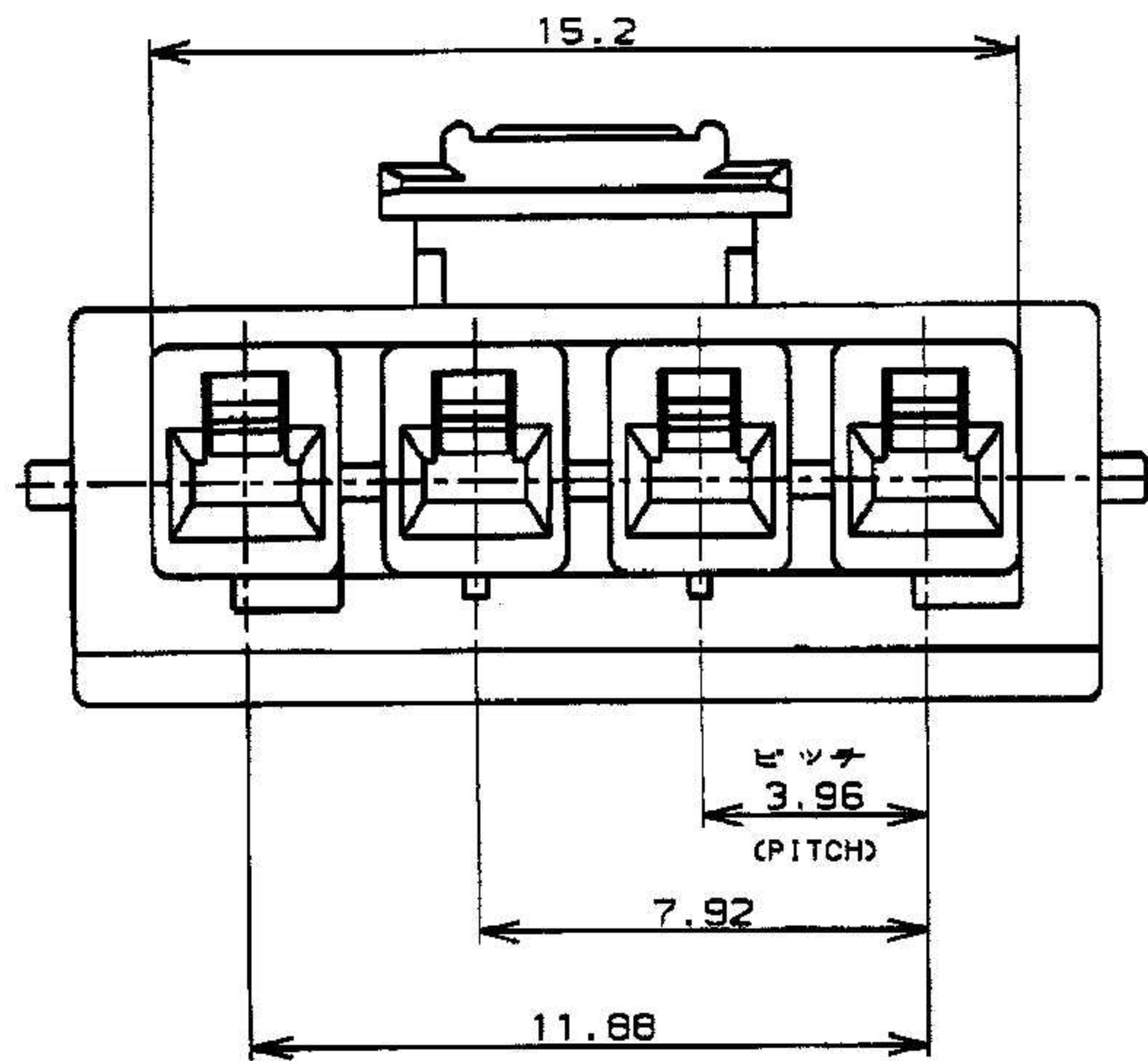
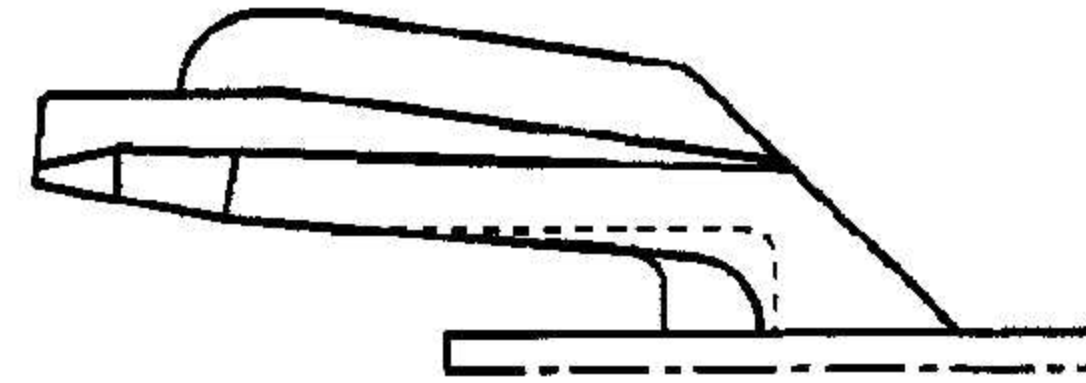
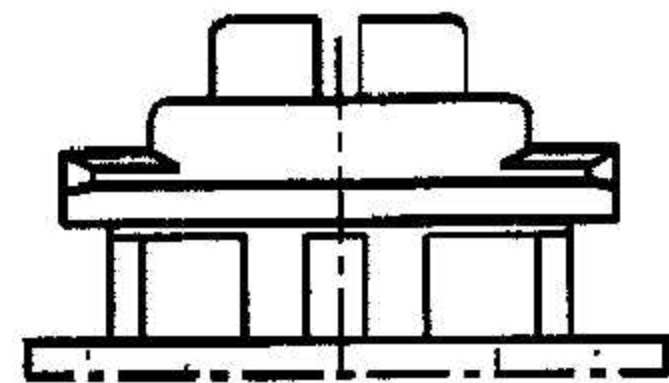
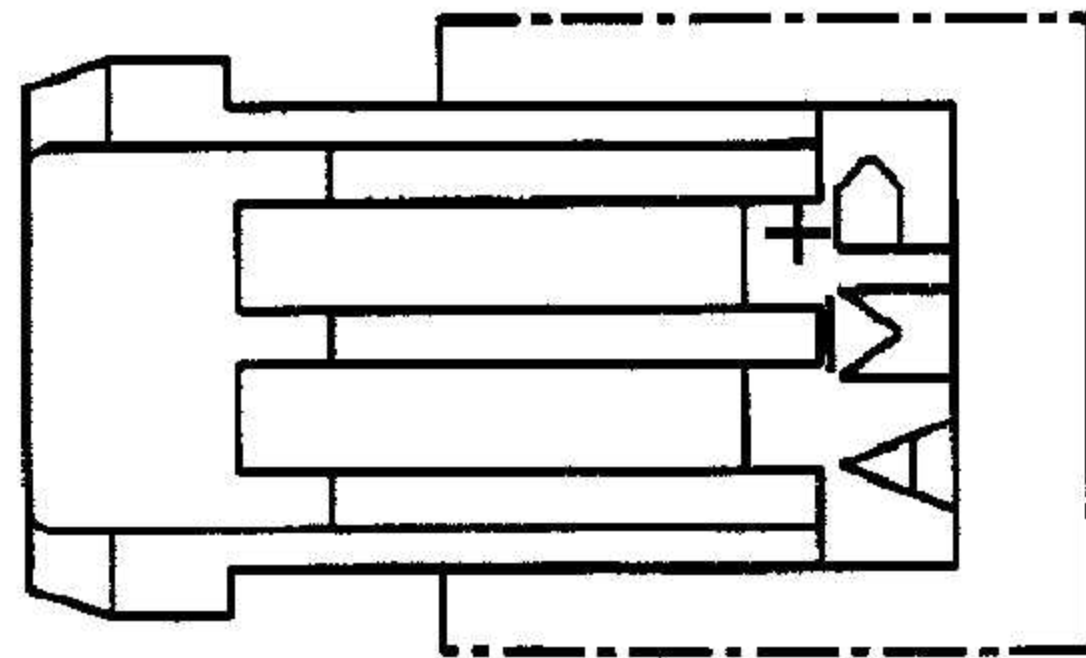
NUMBER C-316501

METRIC

PRINT DIST

単位: 概寸 DIMENSIONS IN MM. DO NOT SCALE PRINT

ロックタイプII
LOCK TYPE II



- 注:
1. 通用製品規格: 108-5410
 2. 通用コンタクト型番
リセ・コンタクト: 177915-□(※20-※16AWG)
177914-□(※26-※22AWG)
 3. 嵌合相手側製品型番
キャップ・ハウジング: 316502-□(パネル取付タイプ)
タブ・コンタクト: 177917-□(※20-※16AWG)
177916-□(※26-※22AWG)
 4. 通用プレート型番: 177920-□
 5. 取扱説明書: 411-5638
- △ 表1参照

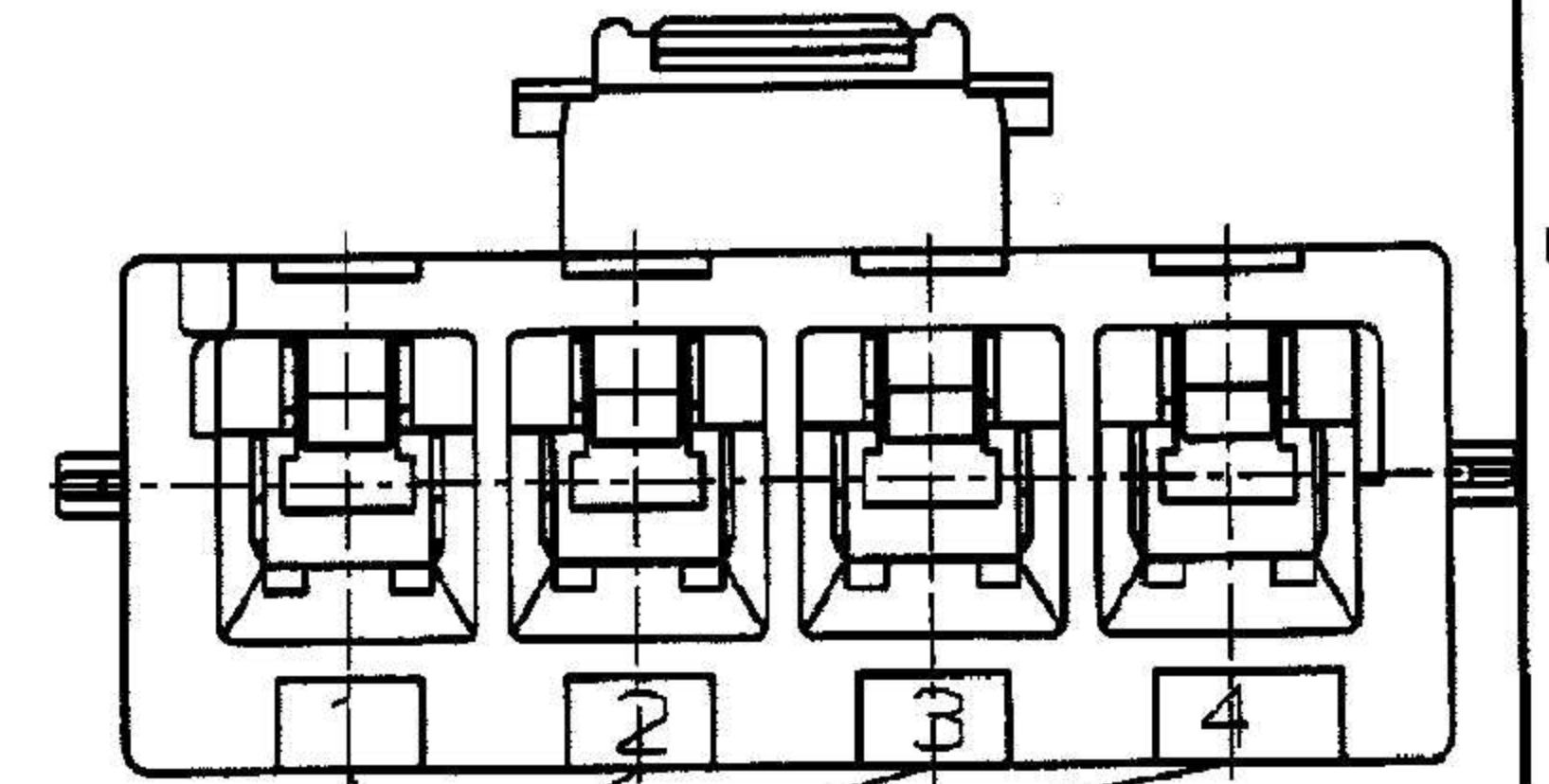
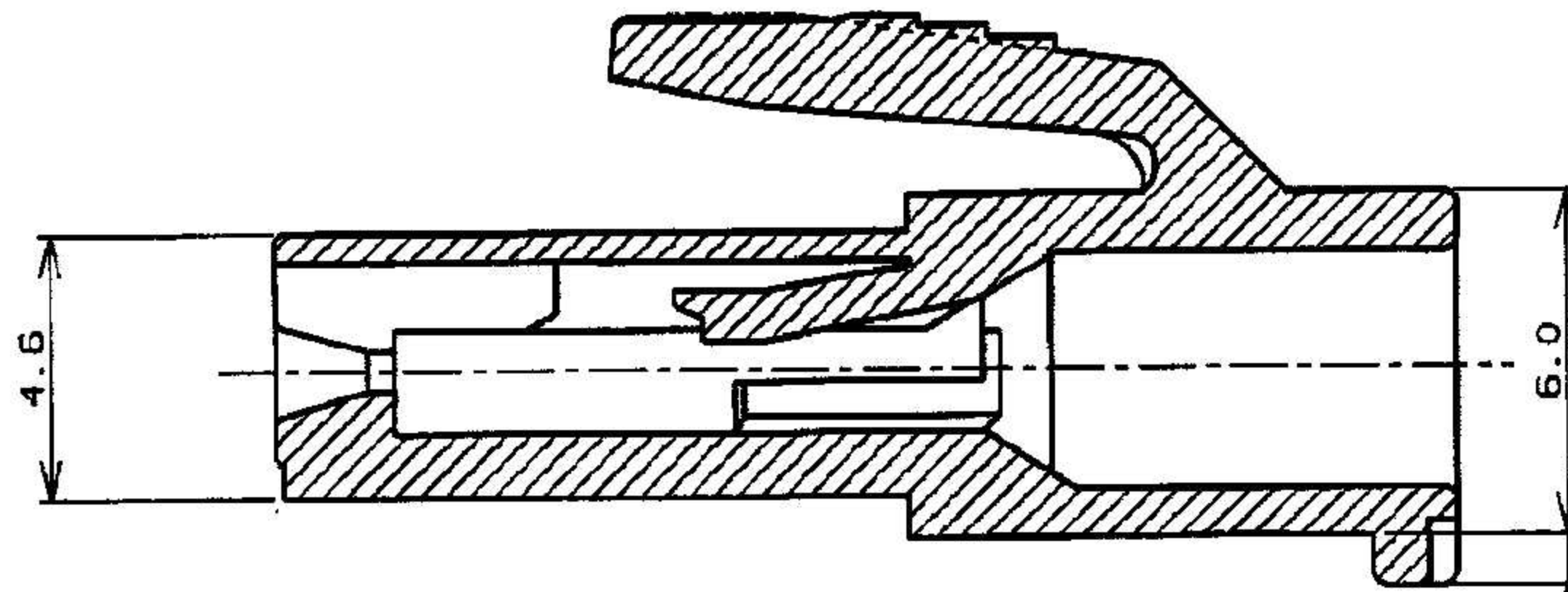
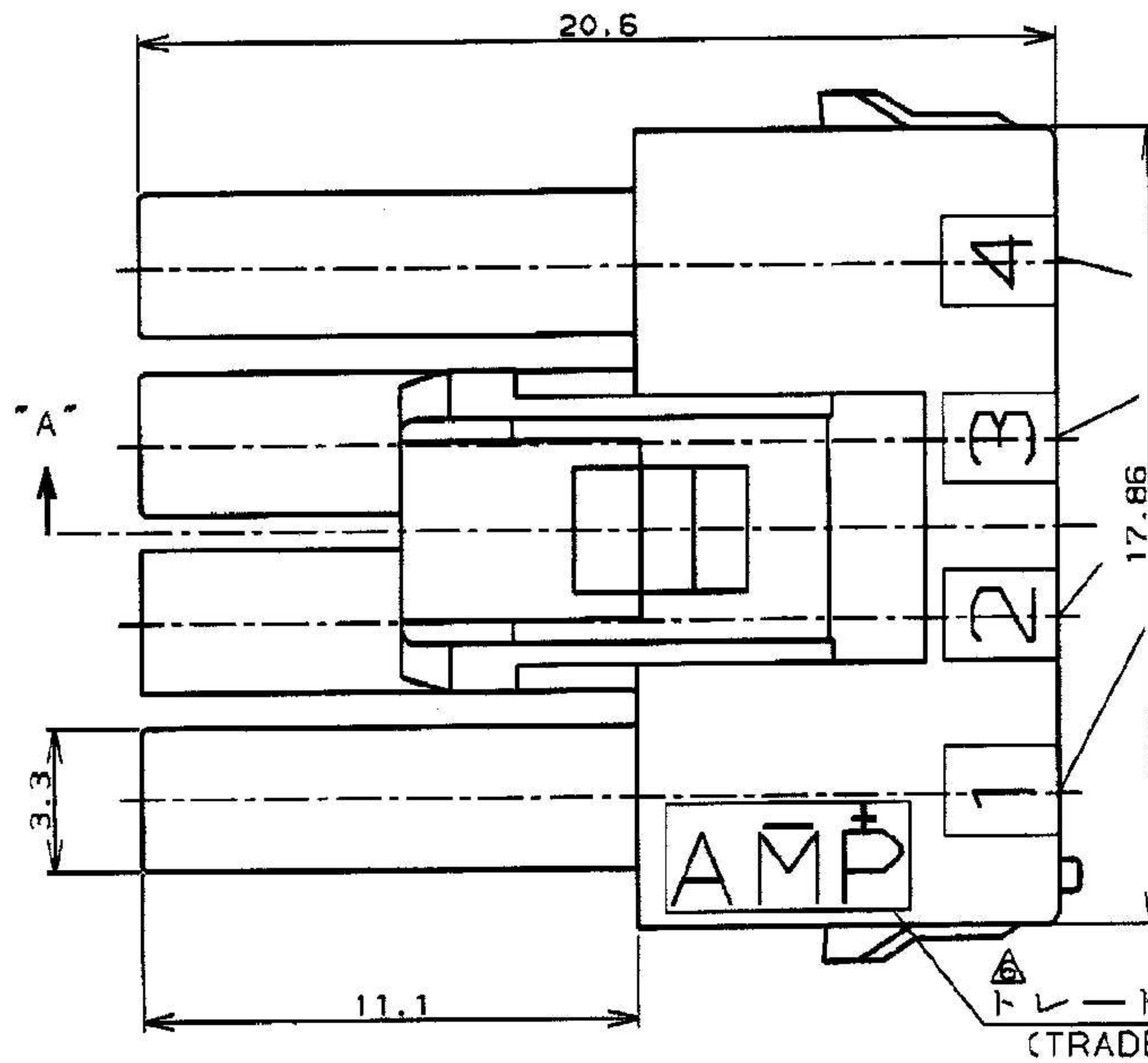
本図ロックタイプIを示す
AS SHOWN LOCK TYPE I

8. PART 5-316501-1 COMPLY WITH GLOW WIRE REQUIREMENT FOR PARTS OF NON-METALLIC MATERIAL SUPPORTING A CURRENT-CARRYING CONNECTION DETAILED IN IEC 60335-1, SECTION 30(GWT)

回路番号
(CIRCUIT No.)

NOTES:

1. PRODUCT SPEC.: 108-5410
2. APPLICABLE CONTACT P/N
REC CONTACT: 177915-□(※20-※16AWG)
177914-□(※26-※22AWG)
3. MATING CONN. P/N
CAP HSG: 316502-□(PANEL MOUNT)
TAB CONTACT: 177917-□(※20-※16AWG)
177916-□(※26-※22AWG)
4. APPLICABLE PLATE P/N: 177920-□
5. INSTRUCTION SHEET: 411-5638
- △ SEE TABLE 1
7. ALL PARTS MEET RTI ELECTRICAL RATING OF 105C ACCORDING TO UL 1977.



△

表1 (TABLE 1)

トレードマーク (TRADE MARK)	生産場所 (MANUFACTURING PLACE)
—AMP OR AMP	日本 (JAPAN)
—+AMP OR AMP	中国 (CHINA(PRC))
*AMP OR AMP	韓国 (KOREA)

断面 "A"- "A"
(SECT)

ロックタイプII LOCK TYPE II	ロックタイプ LOCK TYPE	ハウジング色調 (HOUSING COLOR)	極数 (Pos.)	型番 (P/N)	ロックタイプ LOCK TYPE	ハウジング色調 (HOUSING COLOR)	極数 (Pos.)	型番 (P/N)
自然色(NATURAL)	自然色(NATURAL)	ハウジング色調	4	3-316501-1	自然色(NATURAL)	ハウジング色調	4	5-316501-1
					青 (BLUE)	ハウジング色調	4	-6
					黄 (YELLOW)	ハウジング色調	4	-4
					自然色(NATURAL)	ハウジング色調	4	316501-1

C2				C1				C				B				A				O				LTR			
REVISED PER ECR-14-001994	A. Z	D. Z	11FEB 2014	REVISED PER ECR-12-019929	A. Z	F. M	16NOV 2012	変更 (FJ00-1369-01)	MS	MS	11/20/09	変更 (FJ00-0242-00)	MS	MS	9/29/09	変更 (FJ00-0953-98)	T. Y	M. S	28. MAY '98	作成 (FJ00-3259-95)	N. Y	H. S	22. NOV '95	変更 (REVISION RECORD)	DR	CHK	DATE
AMP POWER DOUBLE LOCK CONN. 4極 3.96mmピッチ プラグハウジング (1列タイプ)				AMP POWER DOUBLE LOCK CONN. 3.96mm PITCH PLUG HOUSING 4 Pos (SGL ROW)				AMP POWER DOUBLE LOCK CONN. 3.96mm PITCH PLUG HOUSING 4 Pos (SGL ROW)				AMP POWER DOUBLE LOCK CONN. 3.96mm PITCH PLUG HOUSING 4 Pos (SGL ROW)				AMP POWER DOUBLE LOCK CONN. 3.96mm PITCH PLUG HOUSING 4 Pos (SGL ROW)				AMP POWER DOUBLE LOCK CONN. 3.96mm PITCH PLUG HOUSING 4 Pos (SGL ROW)							
WIRE RANGE: mm ² (AWG)				INSULATION DIA.: mmφ				MATERIAL: B/S ナイロン (UL94V-0) / B/S NYLON (UL94V-0)				FINISH: 仕上				NAME: AMP POWER DOUBLE LOCK CONN. 4 Pos (SGL ROW)											
DR. 22. NOV '95 DE. 22. NOV '95				DR. 22. NOV '95 DE. 22. NOV '95				DR. 22. NOV '95 DE. 22. NOV '95				DR. 22. NOV '95 DE. 22. NOV '95				DR. 22. NOV '95 DE. 22. NOV '95											
M. SHINDO				N. YAMASAKI				N. YAMASAKI				N. YAMASAKI				N. YAMASAKI											
CHK. 22. NOV '95 APP. 22. NOV '95				CHK. 22. NOV '95 APP. 22. NOV '95				CHK. 22. NOV '95 APP. 22. NOV '95				CHK. 22. NOV '95 APP. 22. NOV '95				CHK. 22. NOV '95 APP. 22. NOV '95											
M. SHINDO				H. TAGUCHI				H. TAGUCHI				H. TAGUCHI				H. TAGUCHI											
SIZE: B J				LOC: J				SCALE: B J				REV. C2				SHEET 1 OF 1											

CUSTOMER DRAWING

Компания «Life Electronics» занимается поставками электронных компонентов импортного и отечественного производства от производителей и со складов крупных дистрибьюторов Европы, Америки и Азии.

С конца 2013 года компания активно расширяет линейку поставок компонентов по направлению коаксиальный кабель, кварцевые генераторы и конденсаторы (керамические, пленочные, электролитические), за счёт заключения дистрибьюторских договоров

Мы предлагаем:

- Конкурентоспособные цены и скидки постоянным клиентам.
- Специальные условия для постоянных клиентов.
- Подбор аналогов.
- Поставку компонентов в любых объемах, удовлетворяющих вашим потребностям.
- Приемлемые сроки поставки, возможна ускоренная поставка.
- Доставку товара в любую точку России и стран СНГ.
- Комплексную поставку.
- Работу по проектам и поставку образцов.
- Формирование склада под заказчика.
- Сертификаты соответствия на поставляемую продукцию (по желанию клиента).
- Тестирование поставляемой продукции.
- Поставку компонентов, требующих военную и космическую приемку.
- Входной контроль качества.
- Наличие сертификата ISO.

В составе нашей компании организован Конструкторский отдел, призванный помогать разработчикам, и инженерам.

Конструкторский отдел помогает осуществить:

- Регистрацию проекта у производителя компонентов.
- Техническую поддержку проекта.
- Защиту от снятия компонента с производства.
- Оценку стоимости проекта по компонентам.
- Изготовление тестовой платы монтаж и пусконаладочные работы.



Тел: +7 (812) 336 43 04 (многоканальный)
Email: org@lifeelectronics.ru