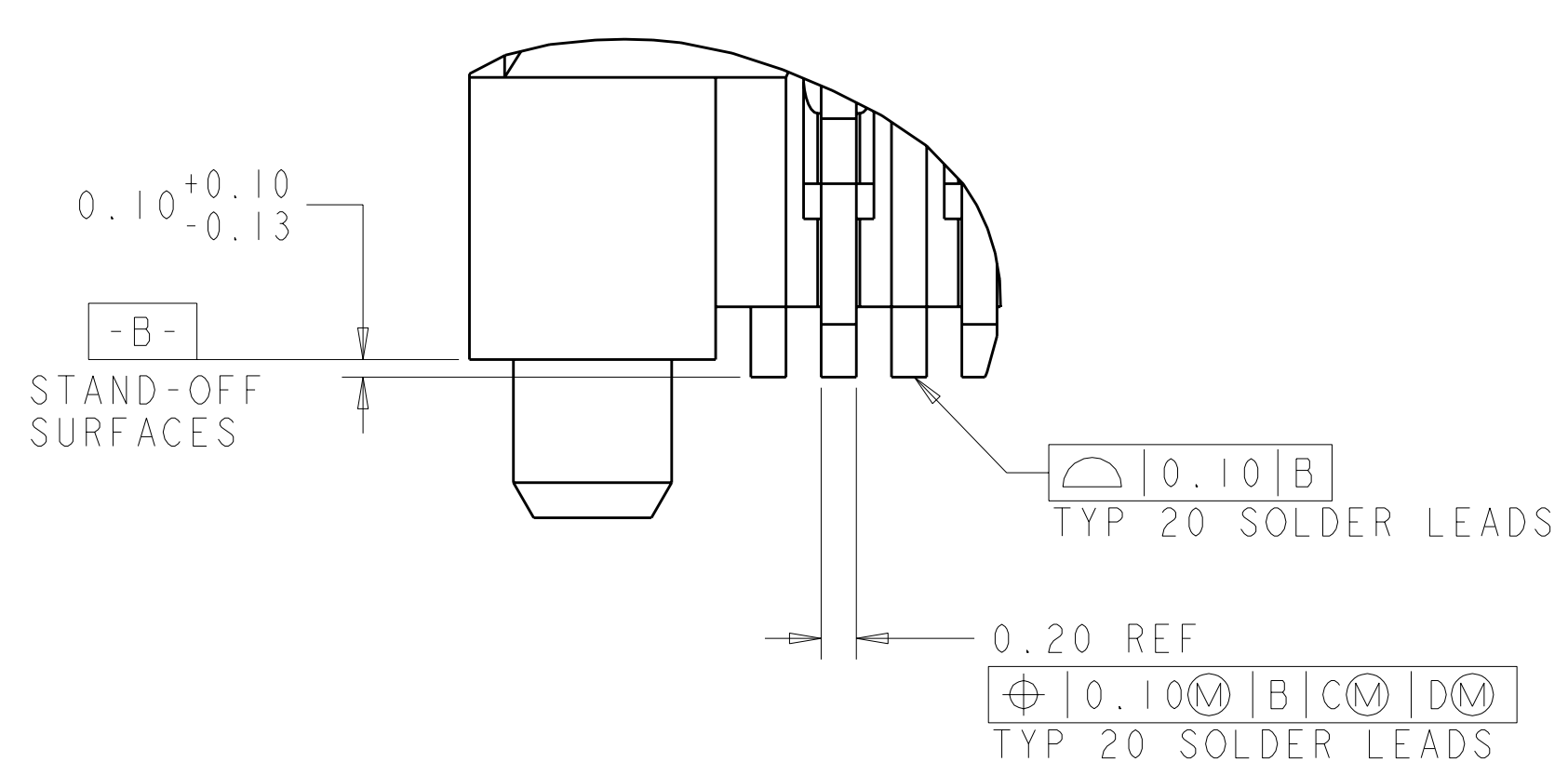
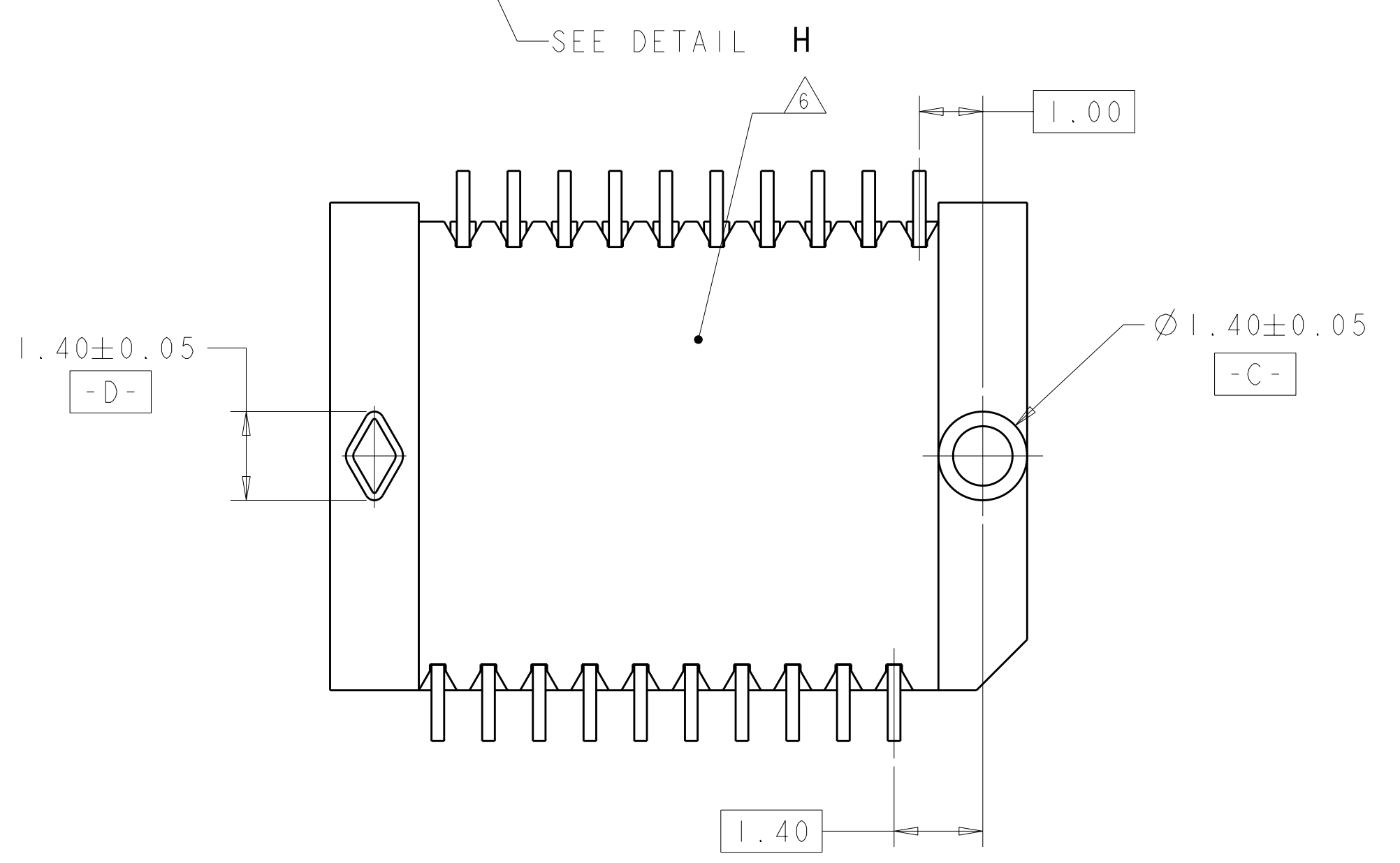
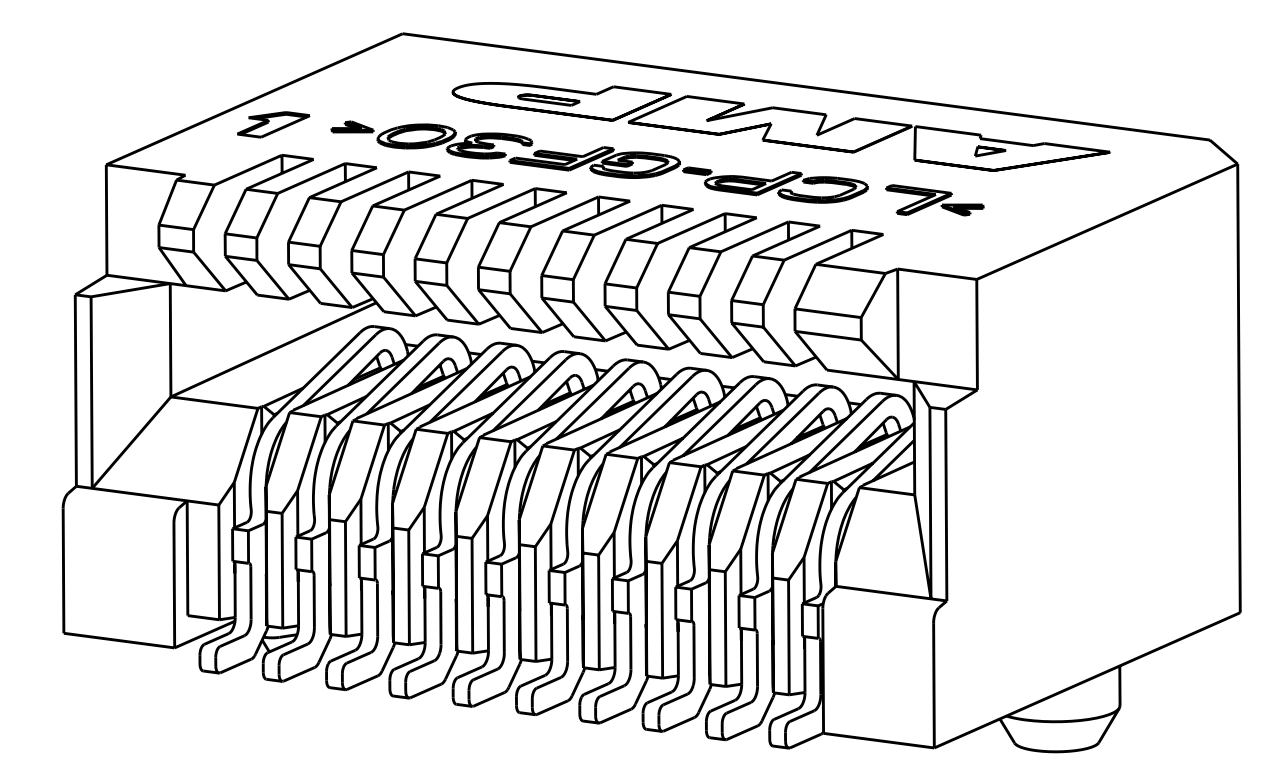
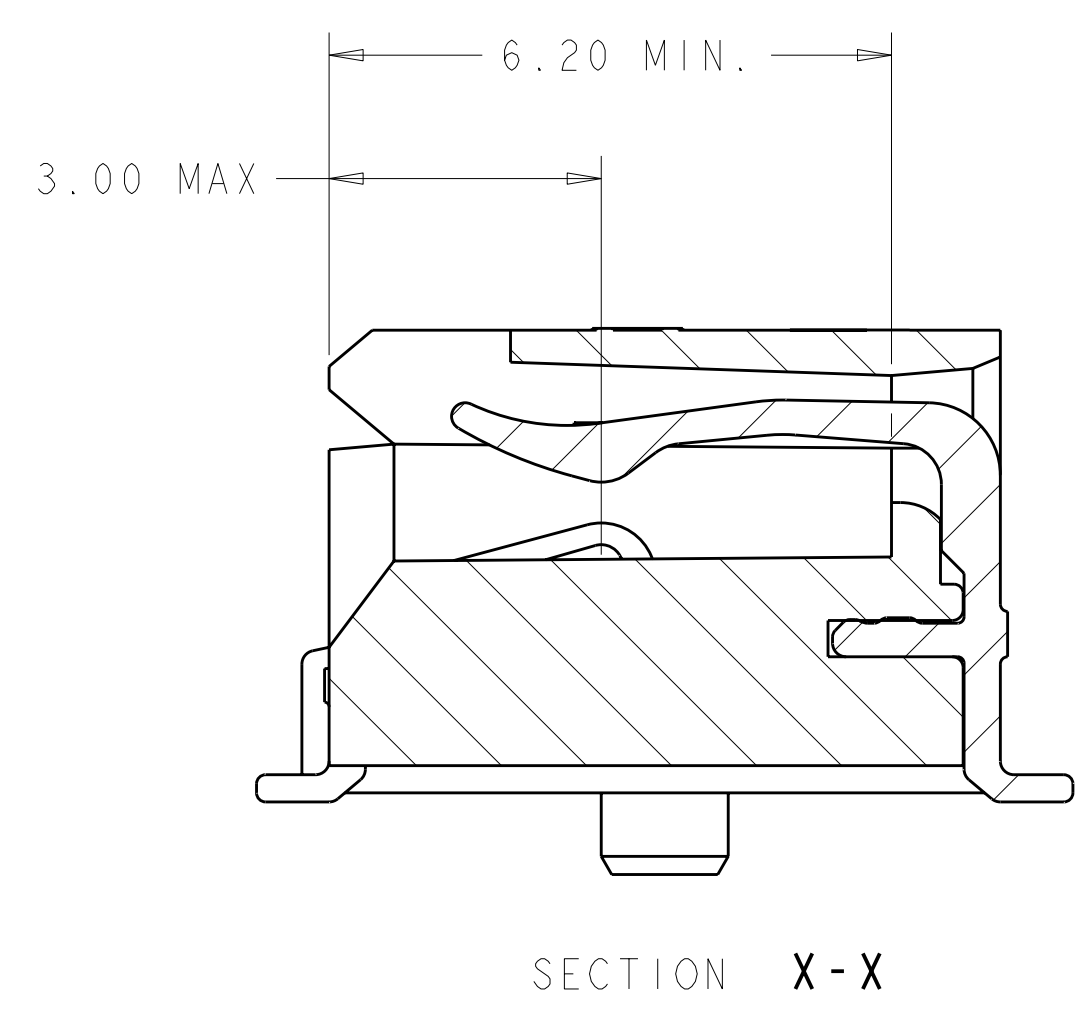
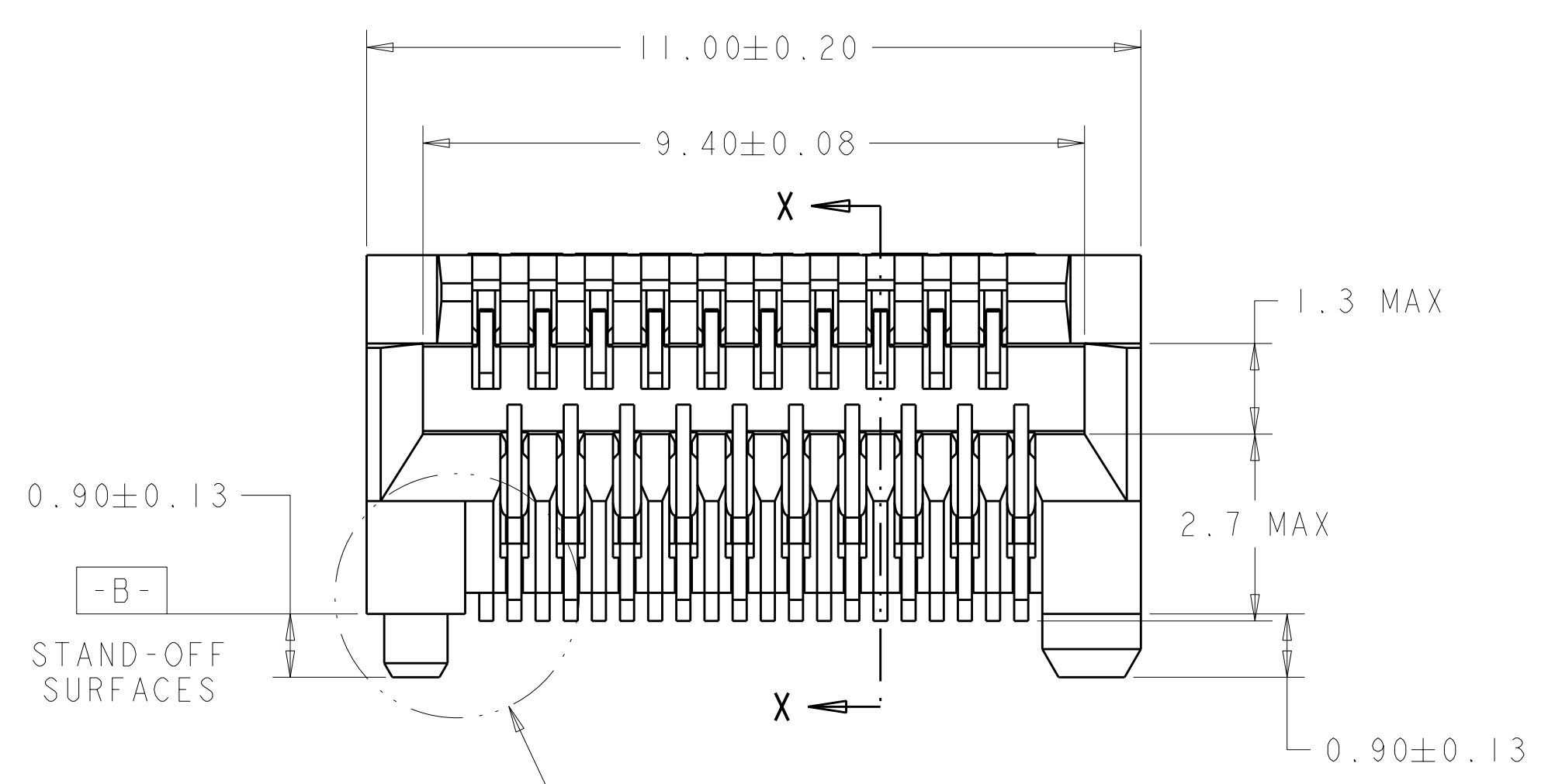
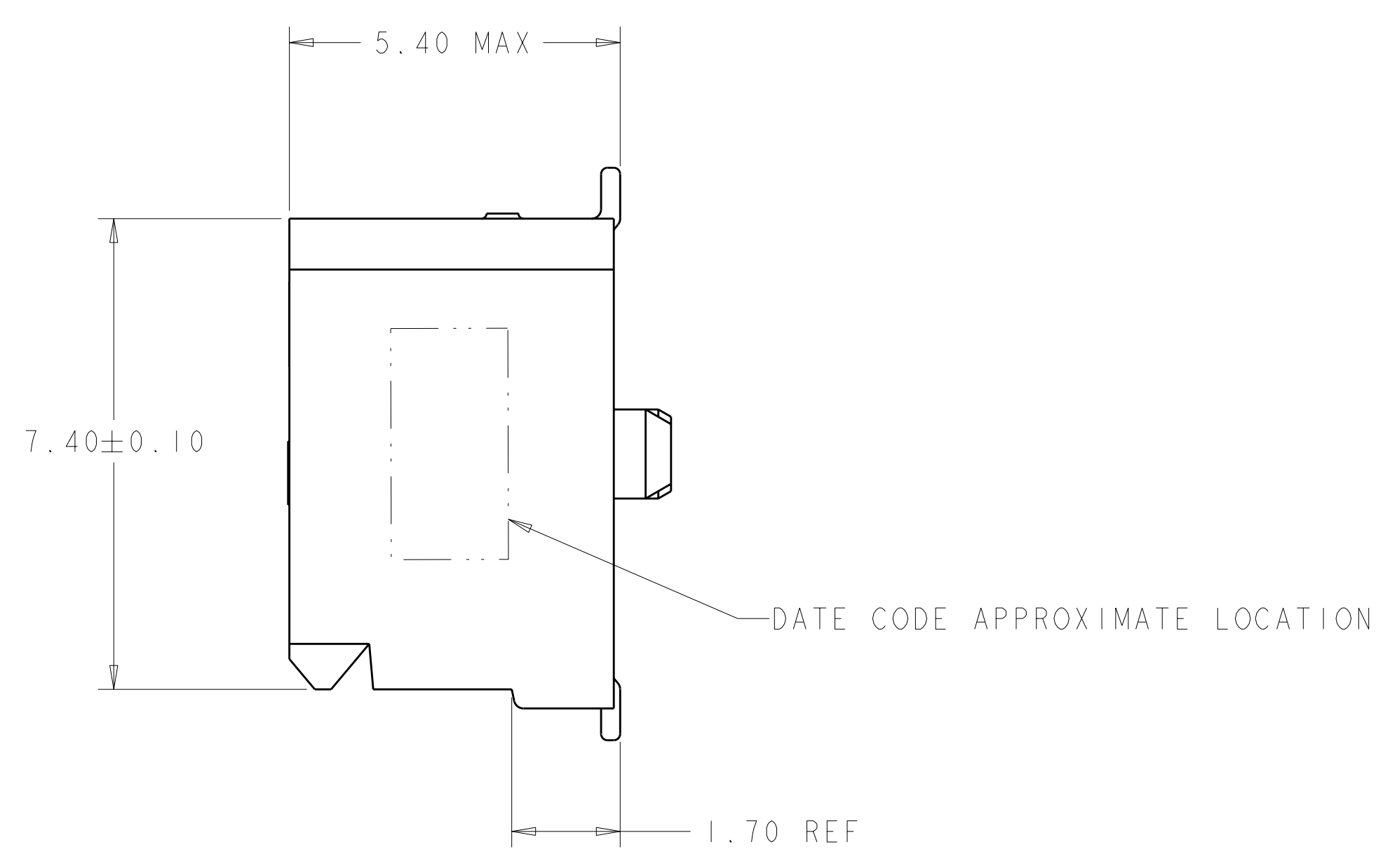
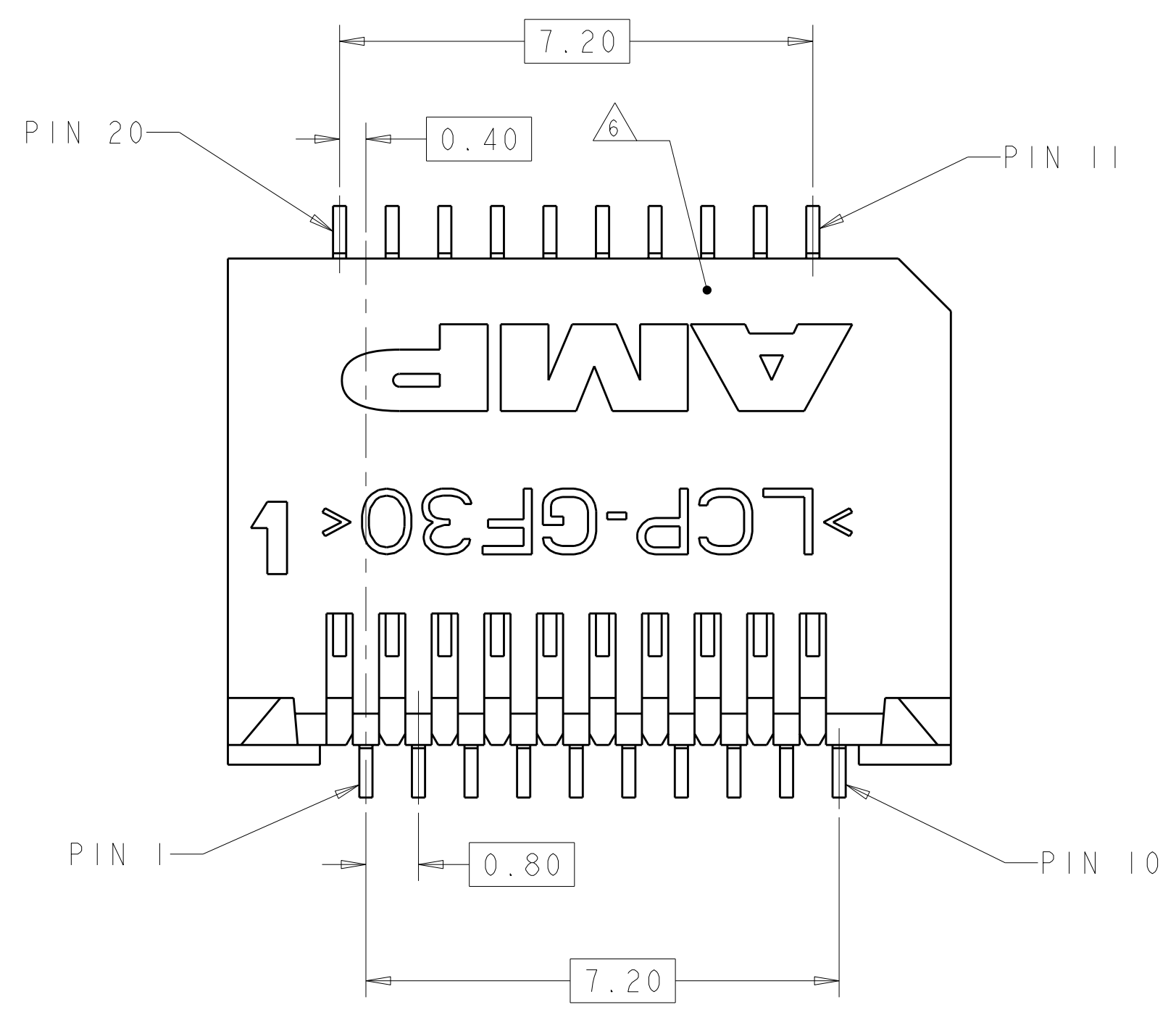


| LOC | DIST | REV   | DATE      | BY | APPD |
|-----|------|-------|-----------|----|------|
| ES  | 00   |       |           |    |      |
| D   |      | REVIS | 20JUL07   | ML | SY   |
| F   |      | REVIS | 25OCT07   | LL | SY   |
| G   |      | REVIS | 20MAR09   | AL | SY   |
| H   |      | REVIS | 20JUL2009 | AL | SY   |

- 1 MATERIAL:  
HOUSING: HIGH TEMPERATURE LCP, UL 94V-0 RATED, WHITE  
CONTACTS: PHOSPHOR BRONZE.
- 2 FINISH:  
CONTACTS: 0.00076 MIN GOLD ON CONTACT AREA, 0.00013 MIN GOLD ON SOLDER AREA. ALL OVER 0.0038 MIN NICKEL UNDERPLATE ON ENTIRE CONTACT. LUBRICANT ON GOLD PLATE CONTACT AREAS.
- 3. PACKAGED 480 PIECES PER REEL.
- 4 DATUMS AND BASIC DIMENSIONS TO BE ESTABLISHED BY CUSTOMER; SEE DRAWING 1367034 FOR LAYOUT WHEN USED WITH 1367034-1 BOTTOM CAGE (STANDARD SFP APPLICATION).
- 5 FINISH:  
CONTACTS: 0.00038 MIN GOLD ON CONTACT AREA, 0.00013 MIN GOLD ON SOLDER AREA. ALL OVER 0.0038 MIN NICKEL UNDERPLATE ON ENTIRE CONTACT. LUBRICANT ON GOLD PLATE CONTACT AREAS.
- 6 PULL GROOVES PERMITTED ON THESE SURFACES AT MOLDING ENGINEERING DISCRETION



DETAIL H  
SCALE 25:1

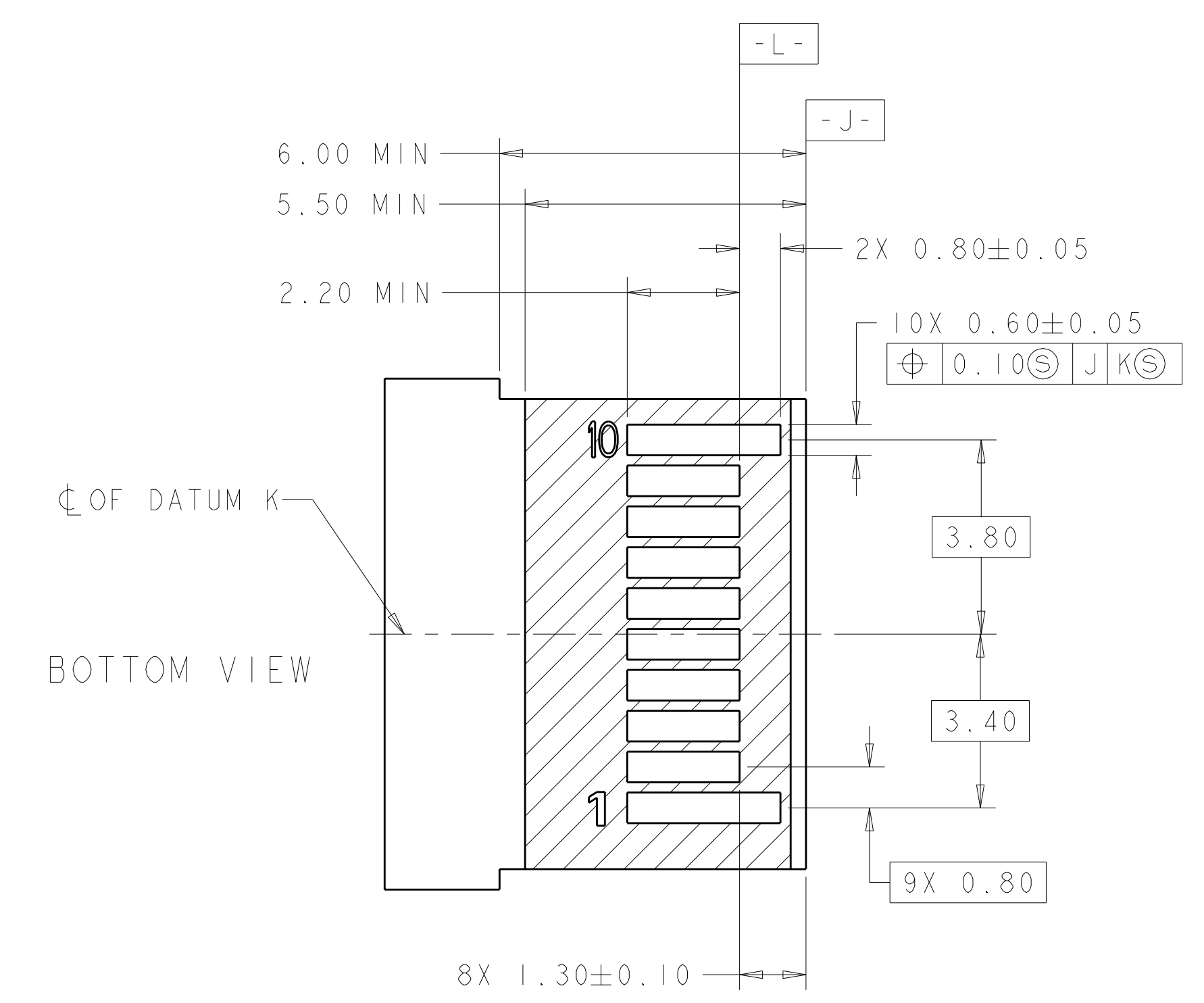
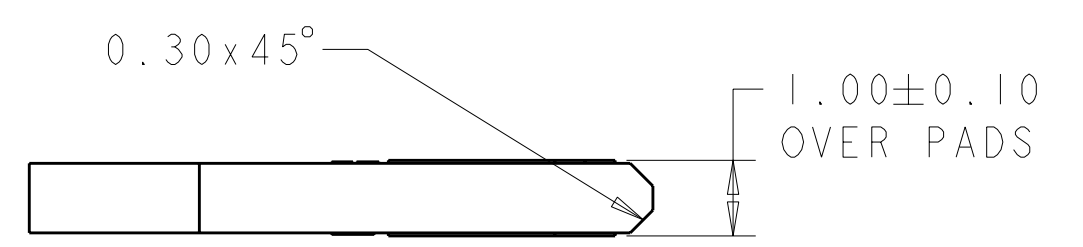
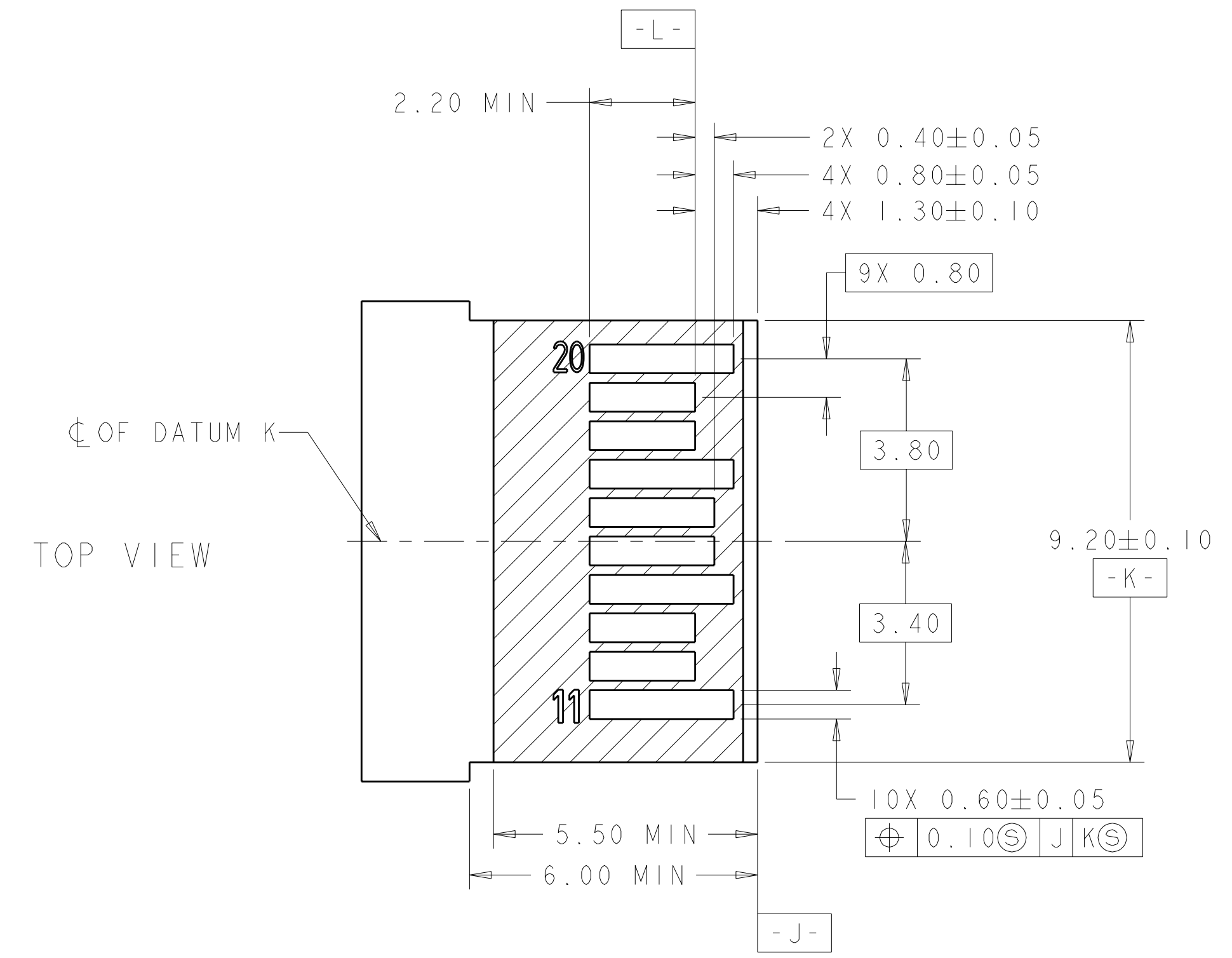
|           |        |             |
|-----------|--------|-------------|
| YES       | 5      | 1888247-4   |
| YES       | 2      | 1888247-3   |
| NO        | 5      | 1888247-2   |
| NO        | 2      | 1888247-1   |
| DATE CODE | FINISH | PART NUMBER |

| DIMENSIONS: |        | TOLERANCES UNLESS OTHERWISE SPECIFIED: |      |
|-------------|--------|--|------|
| mm          | 9 PLC  | ±                                      |      |
|             | 1 PLC  | ±                                      | 0.10 |
|             | 2 PLC  | ±                                      | 0.10 |
|             | 3 PLC  | ±                                      | 0.10 |
|             | 4 PLC  | ±                                      | 0.10 |
|             | ANGLES | ±                                      |      |

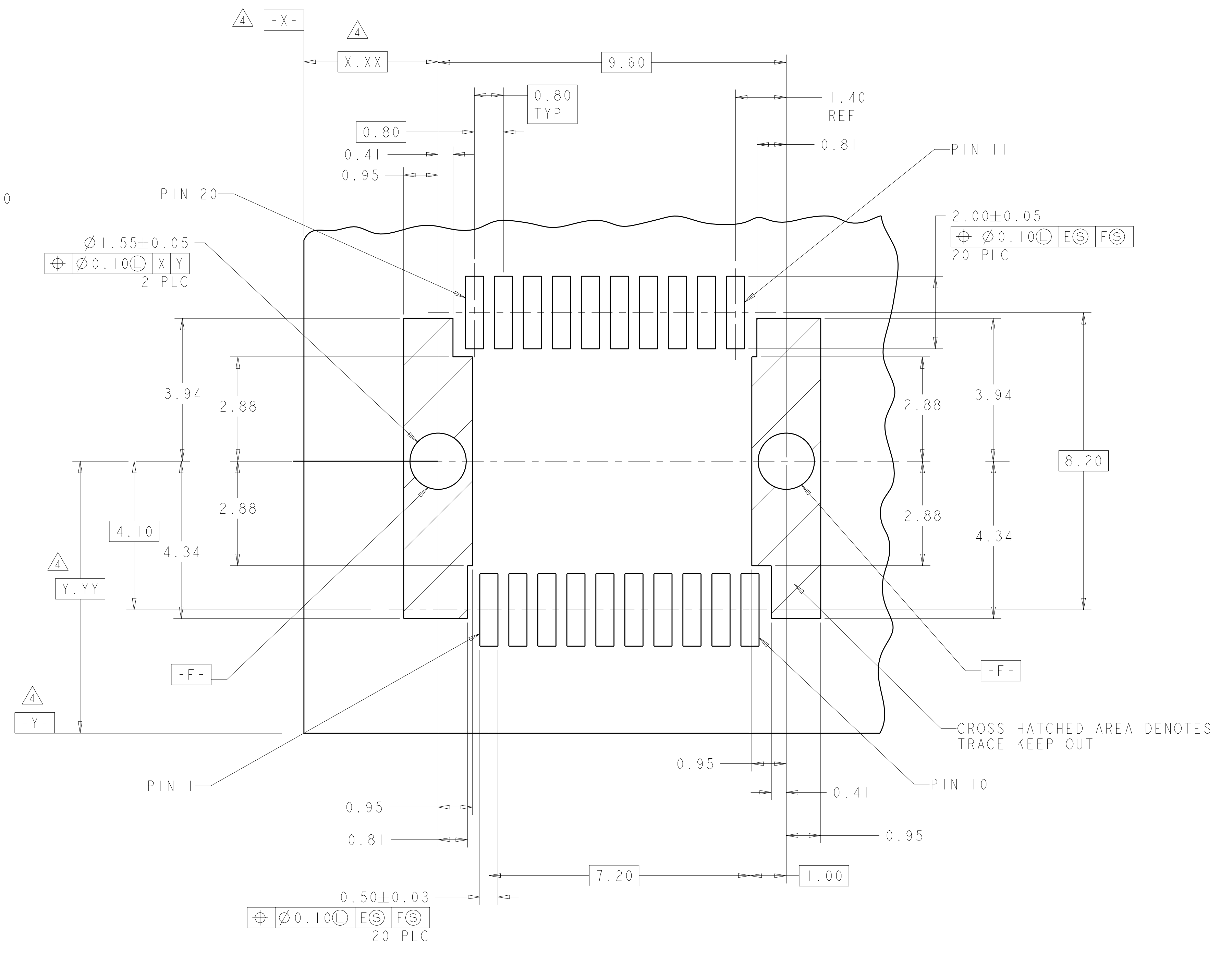
|                  |             |         |  |
|------------------|-------------|---------|--|
| DWN              | B. MCMASTER | 14FEB06 |  |
| CHK              | S. SHUEY    | 14FEB06 |  |
| APPD             | S. SHUEY    | 14FEB06 |  |
| PRODUCT SPEC     | 108-1949    |         |  |
| APPLICATION SPEC | 114-13017   |         |  |
| WEIGHT           |             |         |  |
| CUSTOMER DRAWING |             |         |  |

|               |   |
|---------------|---|
| NAME          | PT CONNECTOR ASSEMBLY, 20 POS, RIGHT ANGLE, 0.8mm PITCH, SFP SFP+ |
| SIZE          | CAGE CODE DRAWING NO  |
| RESTRICTED TO |   |
| SCALE         | 8:1   |
| SHEET         | 1 OF 3  |
| REV           | J   |

| LOC         | DIST | REV | DATE | BY | APPD |
|-------------|------|-----|------|----|------|
| ES          | 00   |     |      |    |      |
| DESCRIPTION |      |     | DATE | BY | APPD |
| SEE SHEET 1 |      |     |      |    |      |



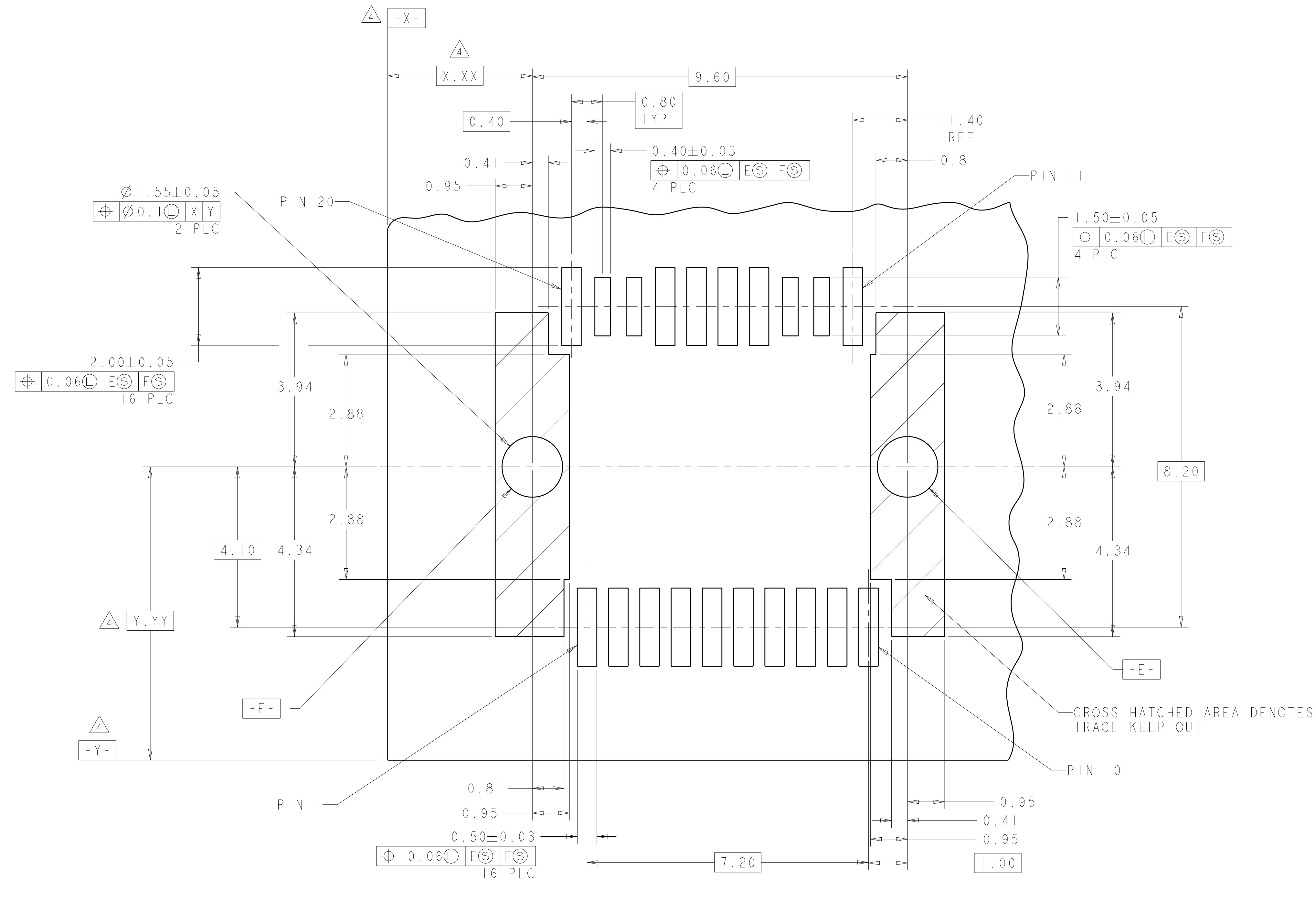
RECOMMENDED LAYOUT DETAIL  
 MATING TRANSCEIVER PCB  
 SCALE 10:1



RECOMMENDED PCB LAYOUT DETAIL  
 CONNECTOR MOUNTING SIDE  
 SCALE 14:1

|   |  |  |                               |  |
|---|--|--|-------------------------------|--|
| <small>THIS DRAWING IS UNPUBLISHED. RELEASED FOR PUBLICATION. IT IS SUBJECT TO CHANGE WITHOUT NOTICE. THE USER SHALL BE RESPONSIBLE FOR VERIFYING THE DIMENSIONS AND TOLERANCES OF THE PARTS AND ASSEMBLIES BEFORE USE.</small> |  | DWN: B. MCMASTER<br>CHK: S. SHUEY<br>APVD: S. SHUEY  | 14FEB06<br>14FEB06<br>14FEB06 | Tyco Electronics Corporation<br>Shanghai, P.R.China. 200233  |
| DIMENSIONS: mm<br>  |  | TOLERANCES UNLESS OTHERWISE SPECIFIED:<br>9 PLC ±<br>1 PLC ±0.10<br>5 PLC ±<br>4 PLC ±<br>ANGLES ± |                               | NAME: PT CONNECTOR ASSEMBLY, 20 POS, RIGHT ANGLE, 0.8mm PITCH, SFP SFP+<br>PRODUCT SPEC: 108-1949<br>APPLICATION SPEC: 114-13017 |
| MATERIAL:   |  | FINISH: -<br>WEIGHT: -<br>CUSTOMER DRAWING:  |                               | SIZE: A100779<br>CAGE CODE: C=1888247<br>SCALE: 8:1 SHEET 2 OF 3 REV J   |

| LOC | DIST | REVISIONS |     |             |      |     |      |
|-----|------|-----------|-----|-------------|------|-----|------|
| ES  | 00   | P         | LTB | DESCRIPTION | DATE | DWN | APVD |
|     |      | -         | -   | SEE SHEET 1 | -    | -   | -    |



OPTIONAL LAYOUT FOR IMPROVED SIGNAL INTEGRITY, MOUNTING SIDE  
 SCALE 16:1

| DIMENSIONS: |        | TOLERANCES UNLESS OTHERWISE SPECIFIED: |      | DWN                        |         | Tyco Electronics   |              |       |
|-------------|--------|--|------|----------------------------|---------|--|--------------|-------|
| mm          | 9 PLC  | ±                                      |      | B. MCMaster                | 14FEB06 | Tyco Electronics Corporation<br>Shanghai, P.R.China.200233             |              |       |
|             | 1 PLC  | ±                                      | 0.10 | CHK S. SHUEY               | 14FEB06 | NAME PT CONNECTOR ASSEMBLY, 20 POS, RIGHT ANGLE, 0.8mm PITCH, SFP SFP+ |              |       |
|             | 2 PLC  | ±                                      | 0.10 | APVD S. SHUEY              | 14FEB06 | PRODUCT SPEC 108-1949  |              |       |
|             | 3 PLC  | ±                                      |      | APPLICATION SPEC 114-13017 |         | SIZE CAGE CODE DRAWING NO RESTRICTED TO                                |              |       |
|             | 4 PLC  | ±                                      |      | WEIGHT                     |         | A100779C=1888247   |              |       |
| MATERIAL    | FINISH |  |      | CUSTOMER DRAWING           |         | SCALE 8:1  | SHEET 3 OF 3 | REV J |

Компания «Life Electronics» занимается поставками электронных компонентов импортного и отечественного производства от производителей и со складов крупных дистрибьюторов Европы, Америки и Азии.

С конца 2013 года компания активно расширяет линейку поставок компонентов по направлению коаксиальный кабель, кварцевые генераторы и конденсаторы (керамические, пленочные, электролитические), за счёт заключения дистрибьюторских договоров

Мы предлагаем:

- Конкуренеспособные цены и скидки постоянным клиентам.
- Специальные условия для постоянных клиентов.
- Подбор аналогов.
- Поставку компонентов в любых объемах, удовлетворяющих вашим потребностям.
- Приемлемые сроки поставки, возможна ускоренная поставка.
- Доставку товара в любую точку России и стран СНГ.
- Комплексную поставку.
- Работу по проектам и поставку образцов.
- Формирование склада под заказчика.
- Сертификаты соответствия на поставляемую продукцию (по желанию клиента).
- Тестирование поставляемой продукции.
- Поставку компонентов, требующих военную и космическую приемку.
- Входной контроль качества.
- Наличие сертификата ISO.

В составе нашей компании организован Конструкторский отдел, призванный помогать разработчикам, и инженерам.

Конструкторский отдел помогает осуществить:

- Регистрацию проекта у производителя компонентов.
- Техническую поддержку проекта.
- Защиту от снятия компонента с производства.
- Оценку стоимости проекта по компонентам.
- Изготовление тестовой платы монтаж и пусконаладочные работы.



Тел: +7 (812) 336 43 04 (многоканальный)

Email: [org@lifeelectronics.ru](mailto:org@lifeelectronics.ru)