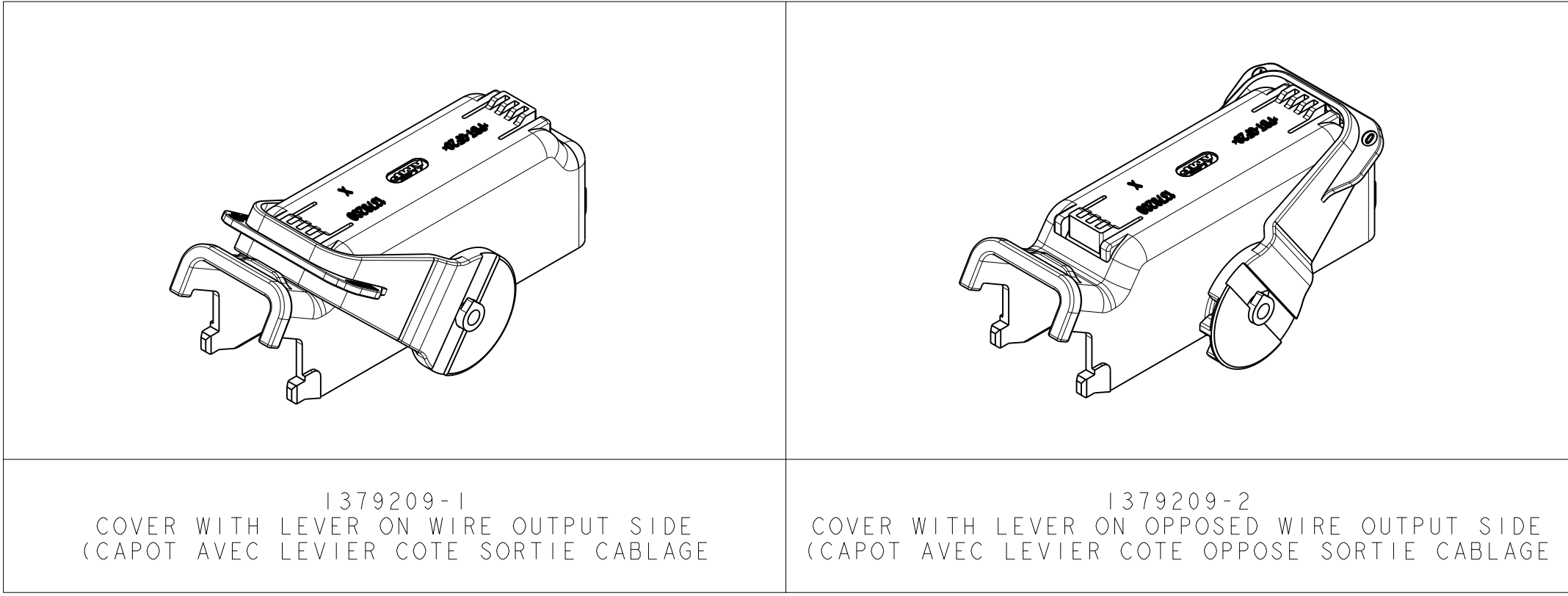


THIS DRAWING IS UNPUBLISHED. RELEASED FOR PUBLICATION 20
 © COPYRIGHT 20 BY TYCO ELECTRONICS CORPORATION. ALL RIGHTS RESERVED.

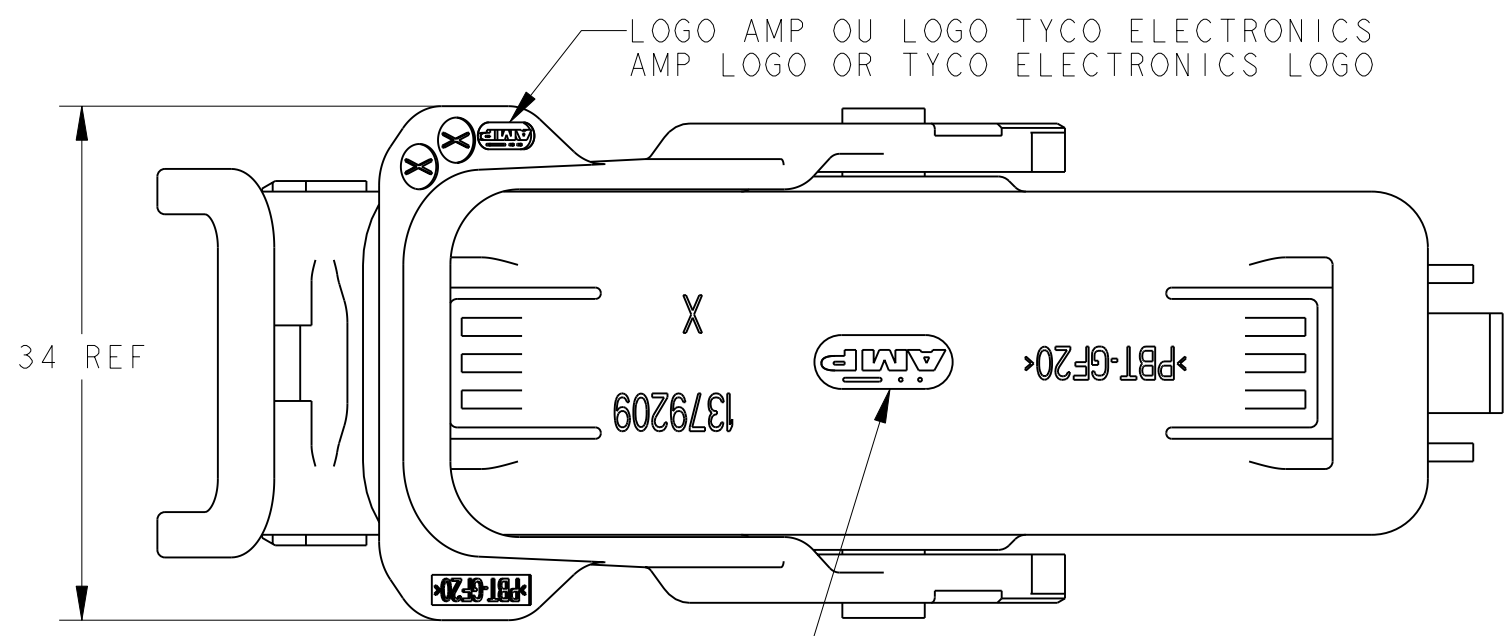
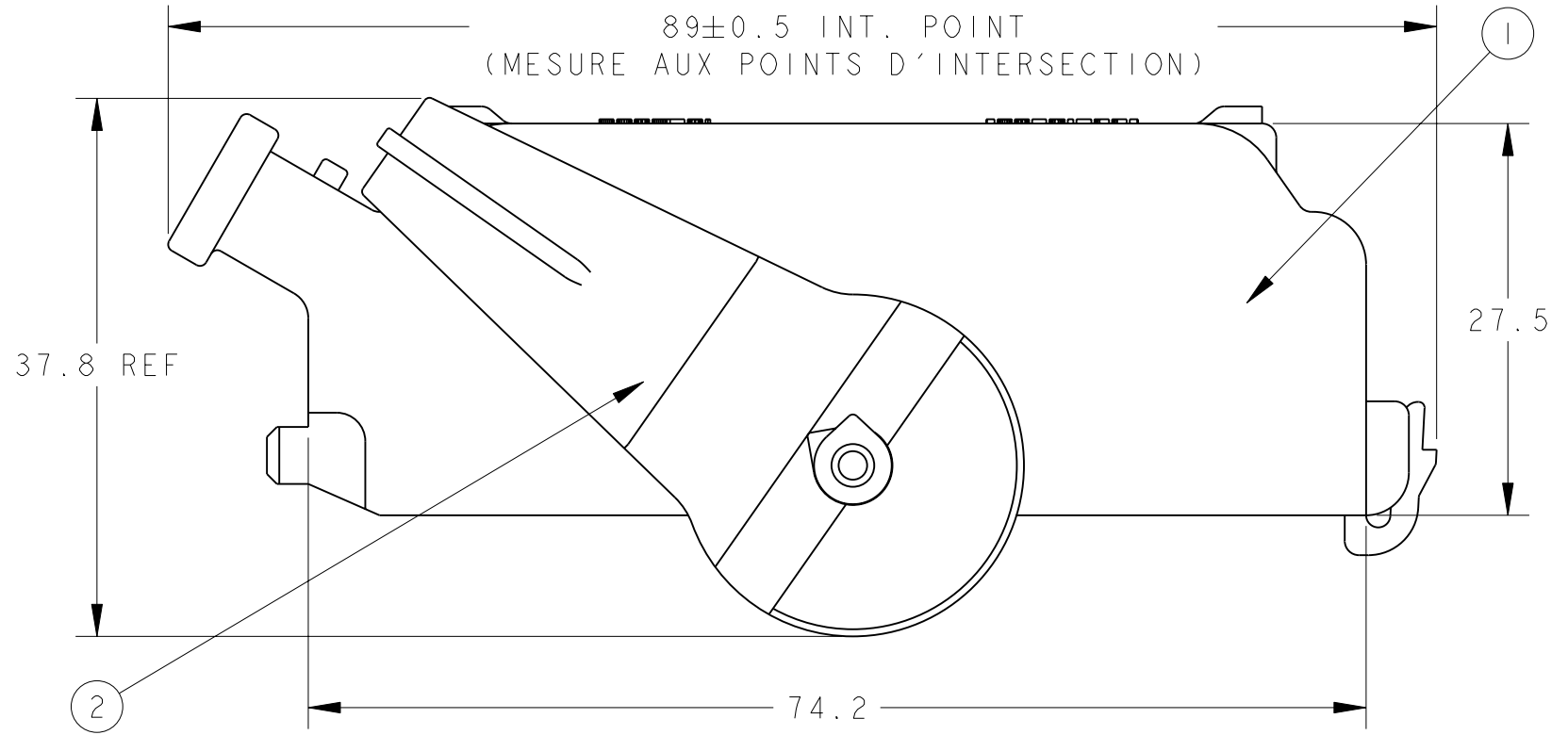
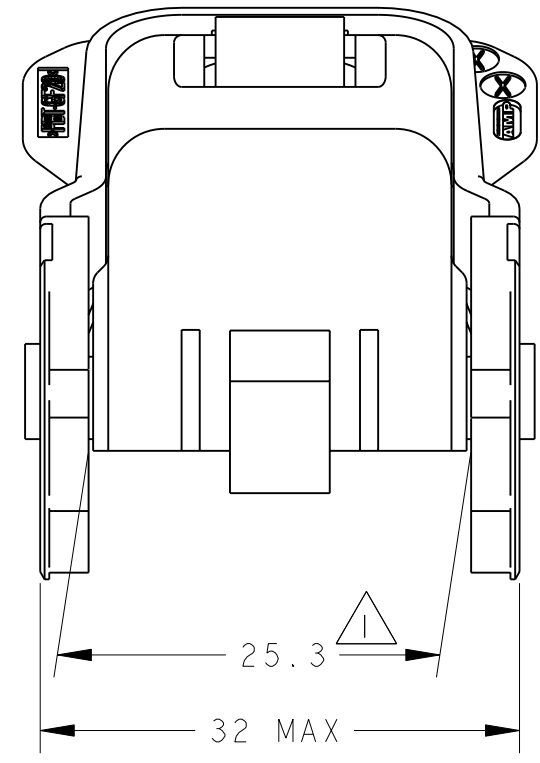
LOC	DIST	REVISIONS			
P	LTR	DESCRIPTION	DATE	DWN	APVD
E		CLARIFICATION OF DIMENSIONING	07OCT2008	DB	JJR
F		TYCO ELECTRONICS LOGO ADMISSIBLE	08JAN2010	DB	JJR

ECHELLE 1:1



1379209-1
COVER WITH LEVER ON WIRE OUTPUT SIDE
(CAPOT AVEC LEVIER COTE SORTIE CABLAGE)

1379209-2
COVER WITH LEVER ON OPPOSED WIRE OUTPUT SIDE
(CAPOT AVEC LEVIER COTE OPPOSE SORTIE CABLAGE)



LOGO AMP OU LOGO TYCO ELECTRONICS
AMP LOGO OR TYCO ELECTRONICS LOGO

⚠ NIPPING ALLOWED : 1mm
(PINCEMENT ADMISSIBLE : 1mm)

TO BE USED WITH RECEPTACLE HOUSING PN 1379208-X
(A UTILISER AVEC PORTE-CLIPS REF. 1379208-X)

QTY	COLOR	MATERIAL	DESIGNATION	ITEM
1	YELLOW	PBT GF 20%	LEVER	2
1	BLACK	PBT GF 20%	COVER	1

1379209-X	
-2	-1

THIS DRAWING IS A CONTROLLED DOCUMENT FOR TYCO ELECTRONICS CORPORATION IT IS SUBJECT TO CHANGE AND THE CONTROLLING ENGINEERING ORGANIZATION SHOULD BE CONTACTED FOR THE LATEST REVISION.		DWN D. BANCE	04SEP2000		AMP DE FRANCE
DIMENSIONS: mm		CHK JP. PICAUD	04SEP2000		95301 PONTOISE
TOLERANCES UNLESS OTHERWISE SPECIFIED: 0 PLC ± 1 PLC ± 2 PLC ±0.2 3 PLC ± 4 PLC ± ANGLES ±5°		APVD JJ. REVIL	04SEP2000		NAME 26 WAY COVER
MATERIAL -		FINISH -	APPLICATION SPEC 108-15245 411-15640		RESTRICTED TO -
		WEIGHT -		SIZE A2	CAGE CODE 00779
		CUSTOMER DRAWING		DRAWING NO 1379209	SCALE 2:1
				SHEET 1	OF 1
				REV F	

Компания «Life Electronics» занимается поставками электронных компонентов импортного и отечественного производства от производителей и со складов крупных дистрибьюторов Европы, Америки и Азии.

С конца 2013 года компания активно расширяет линейку поставок компонентов по направлению коаксиальный кабель, кварцевые генераторы и конденсаторы (керамические, пленочные, электролитические), за счёт заключения дистрибьюторских договоров

Мы предлагаем:

- Конкуренспособные цены и скидки постоянным клиентам.
- Специальные условия для постоянных клиентов.
- Подбор аналогов.
- Поставку компонентов в любых объемах, удовлетворяющих вашим потребностям.
- Приемлемые сроки поставки, возможна ускоренная поставка.
- Доставку товара в любую точку России и стран СНГ.
- Комплексную поставку.
- Работу по проектам и поставку образцов.
- Формирование склада под заказчика.
- Сертификаты соответствия на поставляемую продукцию (по желанию клиента).
- Тестирование поставляемой продукции.
- Поставку компонентов, требующих военную и космическую приемку.
- Входной контроль качества.
- Наличие сертификата ISO.

В составе нашей компании организован Конструкторский отдел, призванный помогать разработчикам, и инженерам.

Конструкторский отдел помогает осуществить:

- Регистрацию проекта у производителя компонентов.
- Техническую поддержку проекта.
- Защиту от снятия компонента с производства.
- Оценку стоимости проекта по компонентам.
- Изготовление тестовой платы монтаж и пусконаладочные работы.

