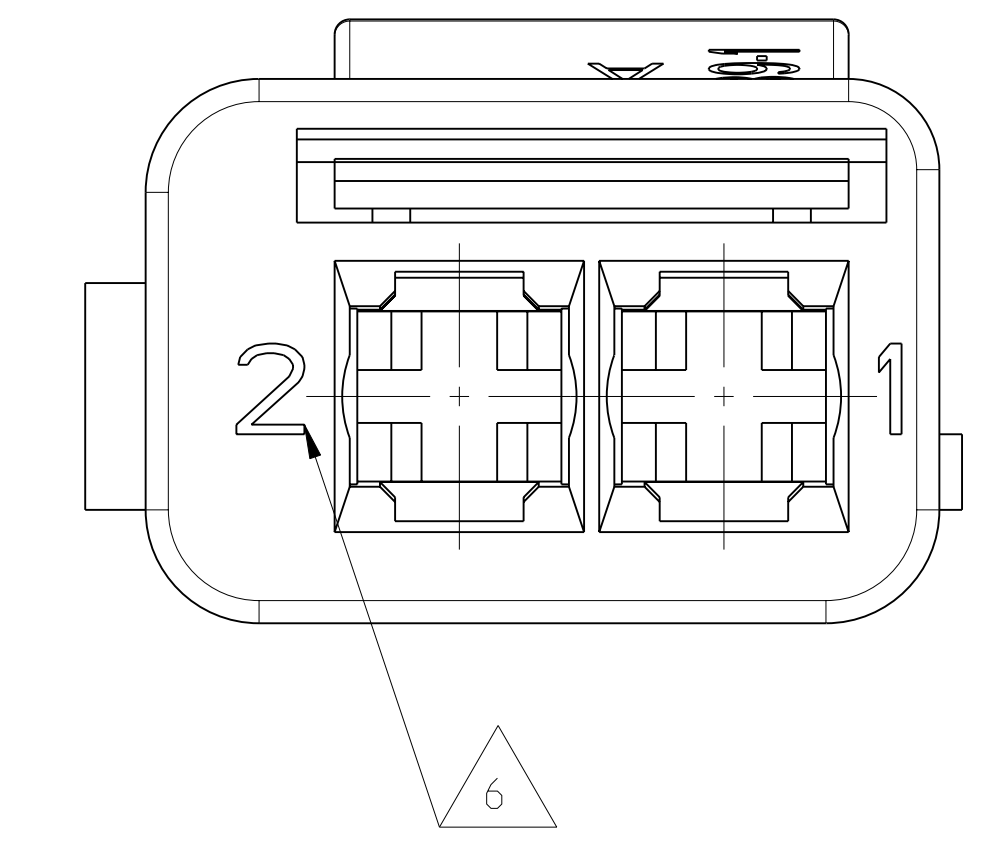
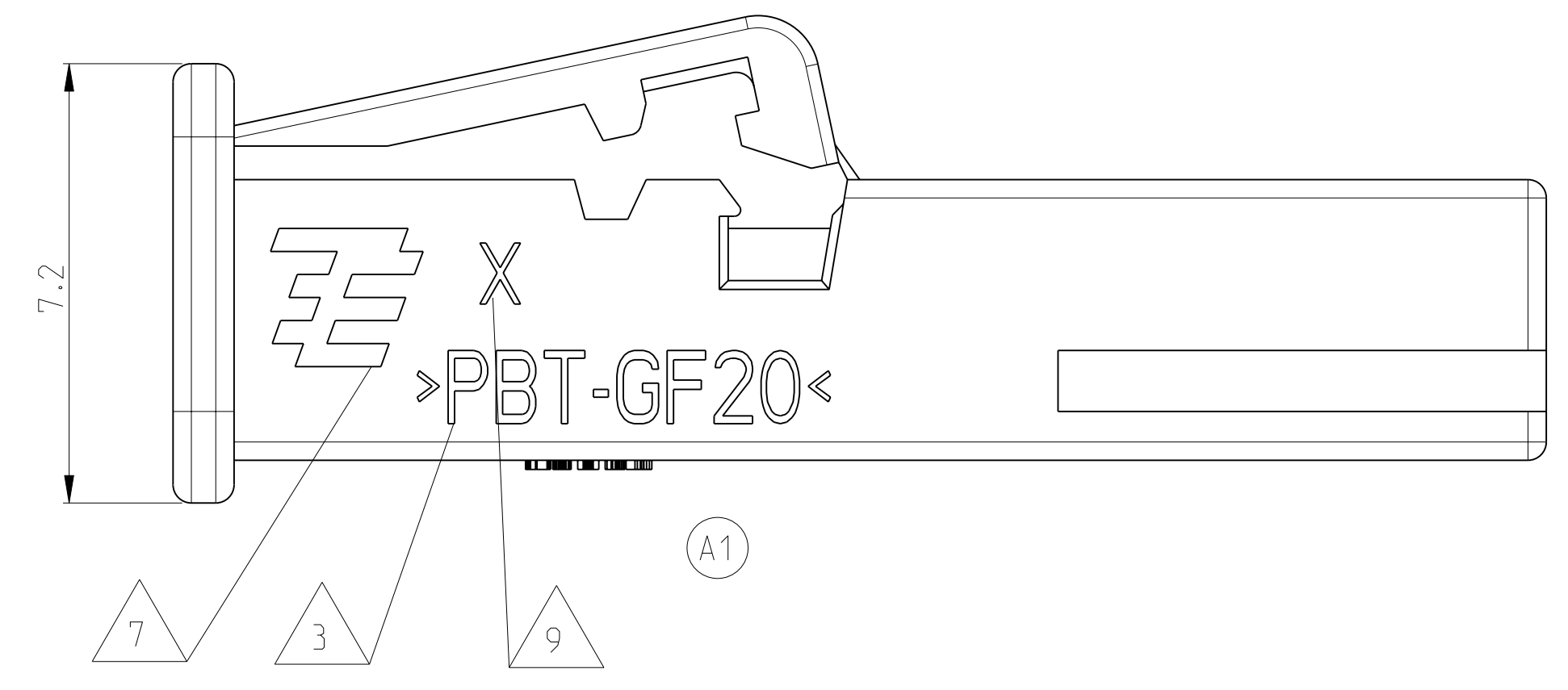
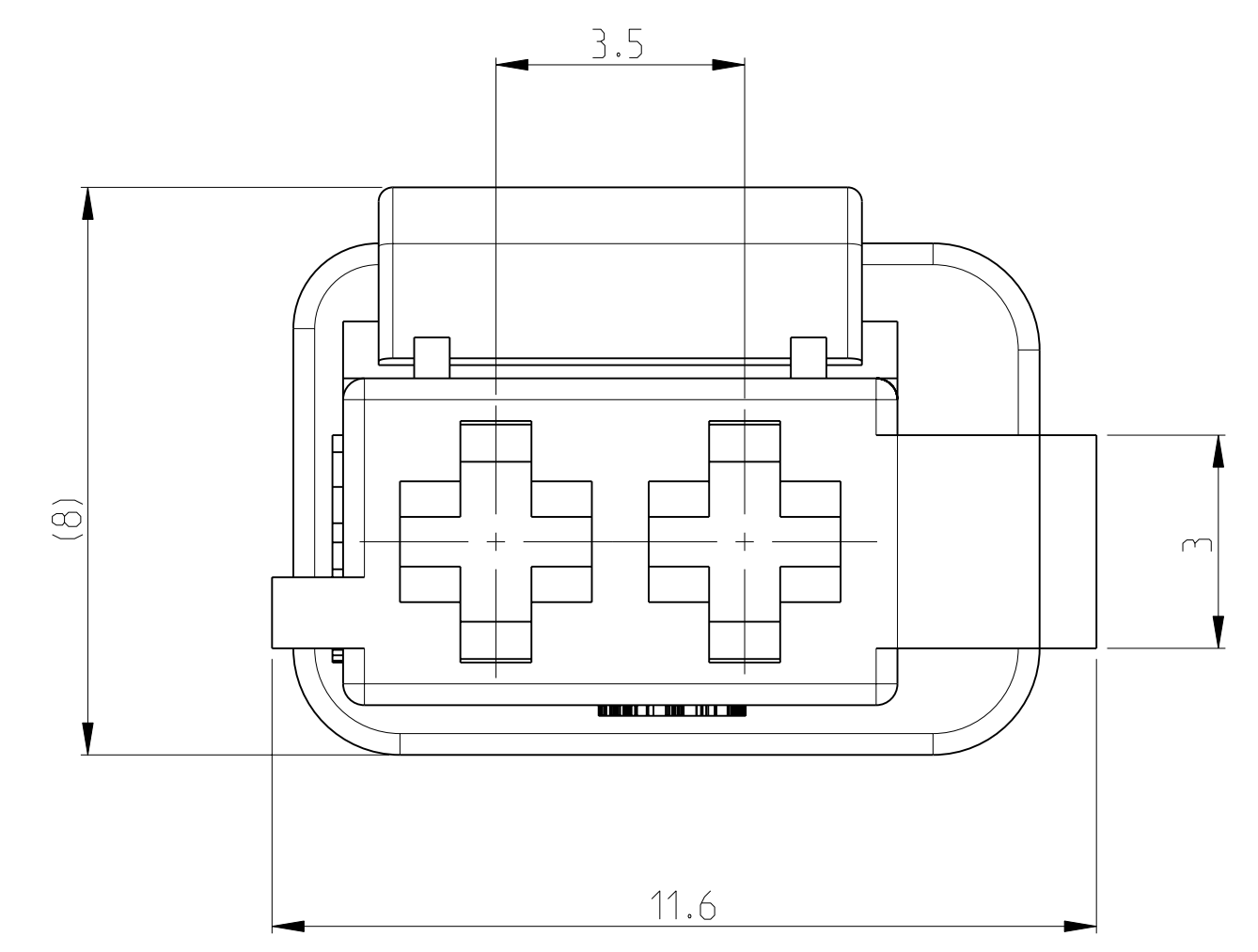
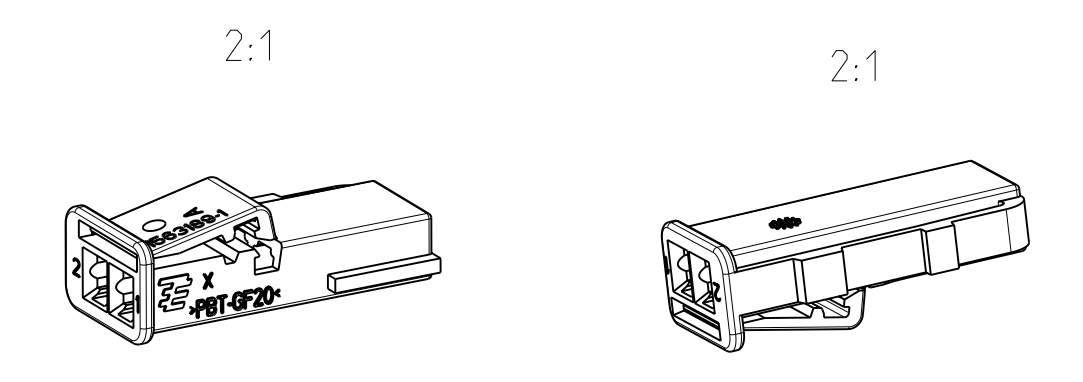
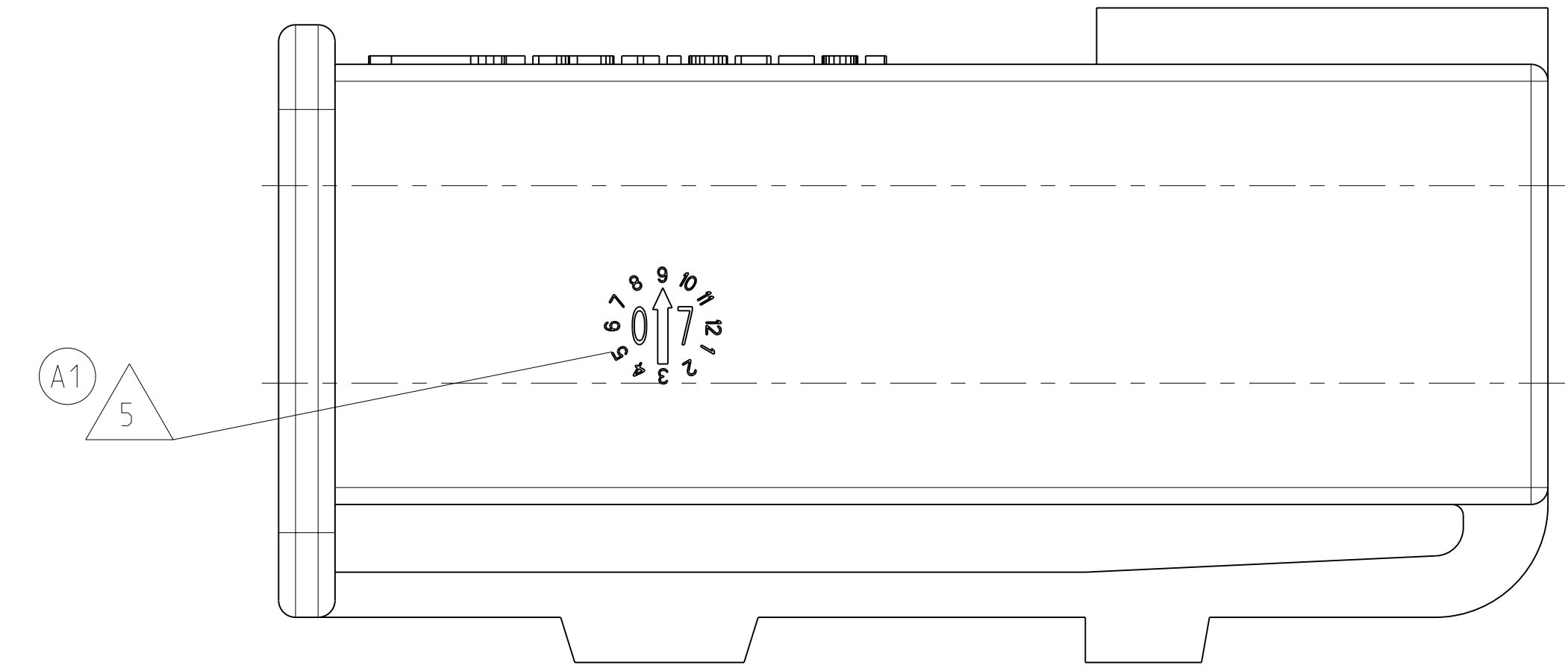
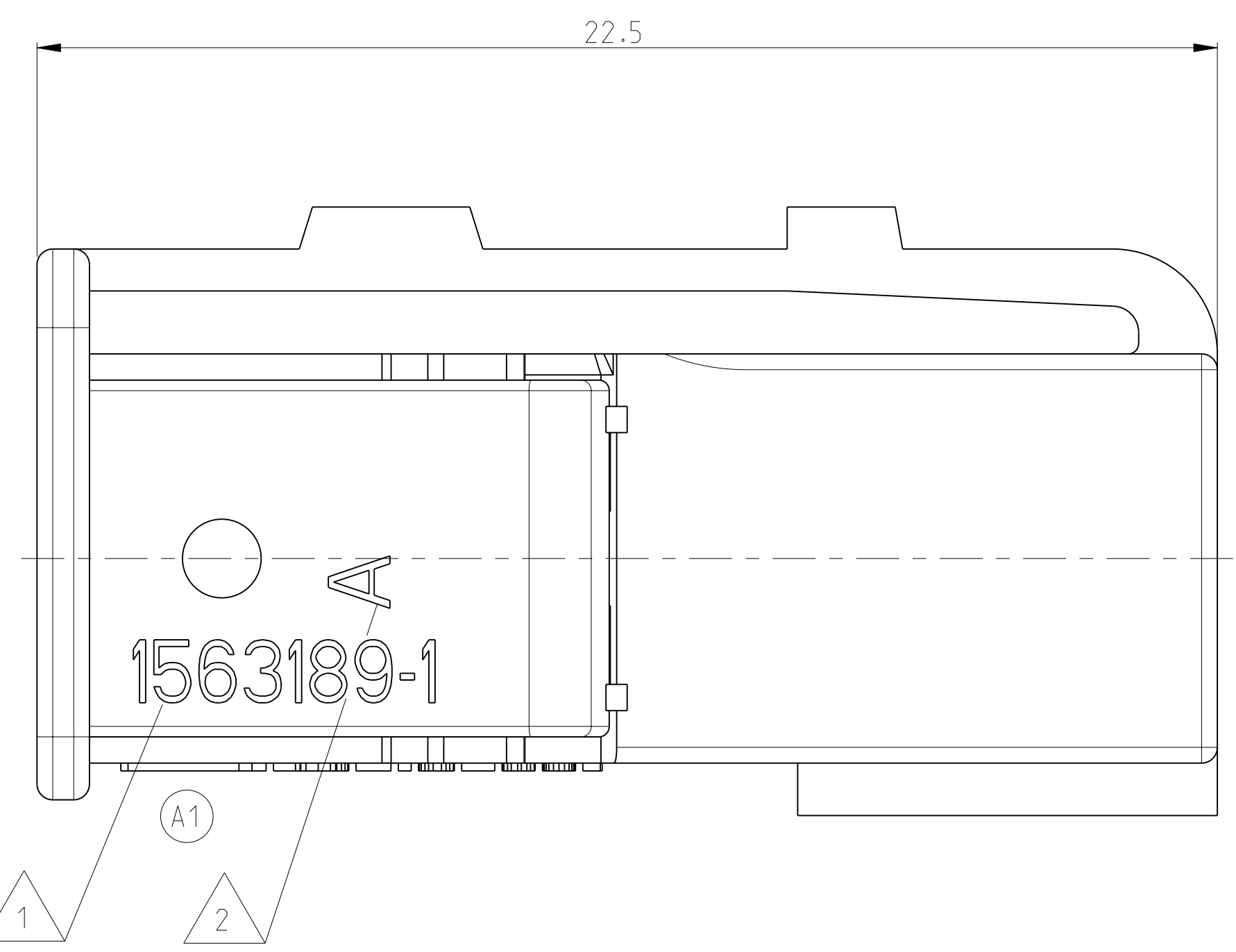
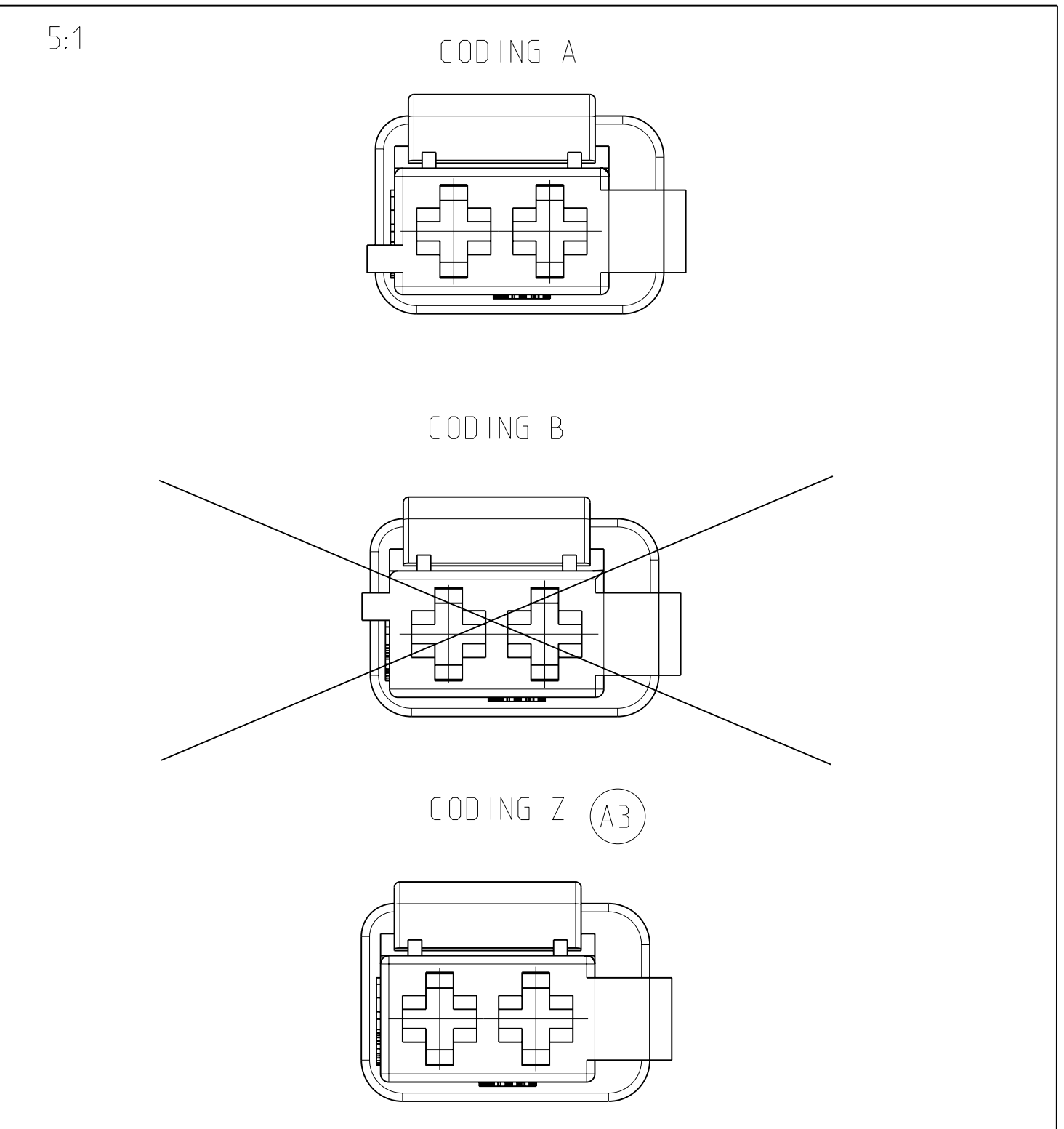


PROJECT NO.		LOC	DIST	REVISIONS			
EGATN07138		A1	-	REV	DATE	BY	APPV
A1	SEE E-08-012925				27MAY2008	CA	VB
A2	SEE E-08-016252				27JUN2008	CA	VB
A3	SEE E-08-018637				24JUL2008	CA	VB
A4	SEE E-10-019775				23SEP2010	SK	AK



- NOTES
BEMERKUNGEN
- NV NOTE NOT VALID
Bemerkung nicht verwendet
 - 1 ORDER NUMBER
BESTELL-NUMMER
 - 2 REVISION NUMBER
WERKZEUGÄNDERUNGSINDEX
 - 3 MATERIAL MARKING
WERKSTOFFKENNZEICHNUNG
 - NV GM LOGO
GM Logo
 - 5 PRODUCTION DATE
PRODUKTIONSdatum
 - 6 CONTACT CAVITY NUMBER
KONTAKTKAMMERNUMMER
 - 7 TE LOGO
TE Logo
 - 8 PACKAGING: BULK MATERIAL IN CARDBOARD BOX
VERPACKUNG: SCHÜTTGUT IN KARTON
 - 9 TOOL CAVITY MARKING
NESTMARKIERUNG



A4	114-18987	SCHNITTSTELLENZEICHNUNG Interface Drawing
	929103	2 Pos. TAB 1.6x0.6 TAB-Hsg.
	1563190	2 Pos. TAB 1.6x0.6, TAB-Hsg.
	TE BESTELL-NR. TE ORDER NO.	BENENNUNG DESCRIPTION
	COUNTERPARTS GEGENSTECKER	

GM NO	TE ORDER NO STRIP FORM	WIRE RANGE MM ²	MATERIAL	FINISH
13106617	0-1241844-2	1.5	CuFe 2	PRETINNED
13106617	0-0964263-2	0.5-1.0	CuFe 2	PRETINNED
13106617	0-0964261-2	0.35-0.5	CuFe 2	PRETINNED

RECOMMENDED CONTACT SYSTEM: MICRO TIMER 2 TYPE A; UNSEALED
 FOR CABLE INSULATION TYPE FLR ACC. DIN 72551 / ISO 6722 MAX. WIRE SIZE 1.5mm²
 MAX. CABLE INSULATION CRIMP DIAMETER 2.9mm
 FOR CABLE INSULATION TYPE TXL ACC. SAE J128 MAX. WIRE SIZE 1.0mm² OR MAX AWG 18
 THE USE OF OTHER CABLE TYPES MUST BE CHECKED IN ANY INDIVIDUAL CASE!

F2-48	24414864	0-1563189-3	A	2 Pos. MT2, Rec-Hsg. CODZ	NATUR	PBT-GF20	0.9	1
-	-	0-1563189-2	A	2 Pos. MT2, Rec-Hsg. COBB	Hbd	PBT-GF20	0.9	1
GF2-50	19179871	0-1563189-1	A	2 Pos. MT2, Rec-Hsg. CODA	BLACK	PBT-GF20	0.9	1
CUSTOMER ABBR. NO	GM PART NO	PART NO	REV	DESCRIPTION	COLOR	MATERIAL	WEIGHT (g)	ITEM NO

DIMENSIONS:		TOLERANCES UNLESS OTHERWISE SPECIFIED:		DWN C.A. Anghelescu A. Kettler		29 JUN 2007 29 JUN 2007		Tyco Electronics AMP GmbH 64625 Bensheim (Germany)	
mm	9 PLC ±0.5 1 PLC ±0.5 2 PLC ±0.5 4 PLC ±0.5	mm	±0.1	NAME		2 Pos. MT2, Rec. Hsg.		RESTRICTED TO	
MATERIAL		FINISH		PRODUCT SPEC		APPLICATION SPEC		SIZE CAGE CODE DRAWING NO	
-		-		108-94118		114-18901		A1 00779 C=1563189	
CUSTOMER DRAWING				SCALE		SHEET		REV	
				5:1		1 OF 1		A4	

Компания «Life Electronics» занимается поставками электронных компонентов импортного и отечественного производства от производителей и со складов крупных дистрибьюторов Европы, Америки и Азии.

С конца 2013 года компания активно расширяет линейку поставок компонентов по направлению коаксиальный кабель, кварцевые генераторы и конденсаторы (керамические, пленочные, электролитические), за счёт заключения дистрибьюторских договоров

Мы предлагаем:

- Конкурентоспособные цены и скидки постоянным клиентам.
- Специальные условия для постоянных клиентов.
- Подбор аналогов.
- Поставку компонентов в любых объемах, удовлетворяющих вашим потребностям.
- Приемлемые сроки поставки, возможна ускоренная поставка.
- Доставку товара в любую точку России и стран СНГ.
- Комплексную поставку.
- Работу по проектам и поставку образцов.
- Формирование склада под заказчика.
- Сертификаты соответствия на поставляемую продукцию (по желанию клиента).
- Тестирование поставляемой продукции.
- Поставку компонентов, требующих военную и космическую приемку.
- Входной контроль качества.
- Наличие сертификата ISO.

В составе нашей компании организован Конструкторский отдел, призванный помогать разработчикам, и инженерам.

Конструкторский отдел помогает осуществить:

- Регистрацию проекта у производителя компонентов.
- Техническую поддержку проекта.
- Защиту от снятия компонента с производства.
- Оценку стоимости проекта по компонентам.
- Изготовление тестовой платы монтаж и пусконаладочные работы.



Тел: +7 (812) 336 43 04 (многоканальный)

Email: org@lifeelectronics.ru