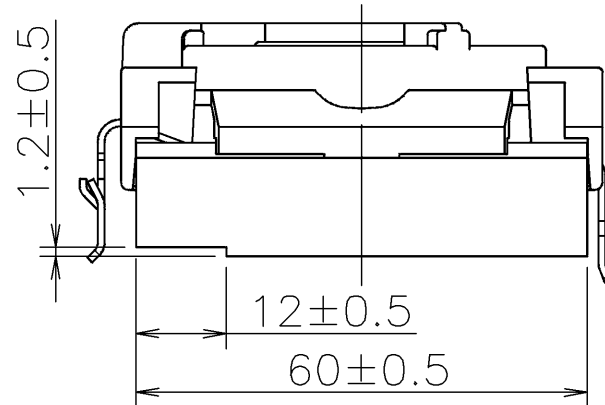
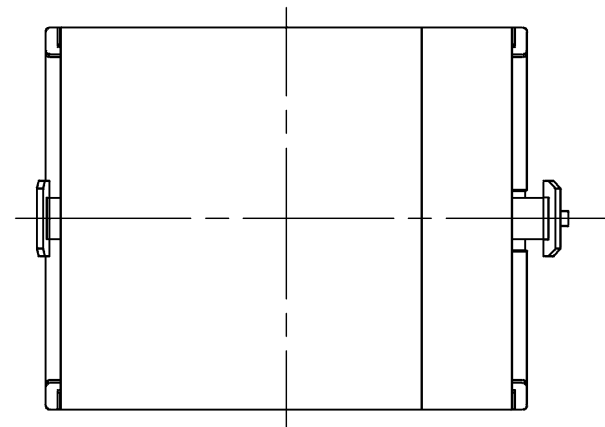
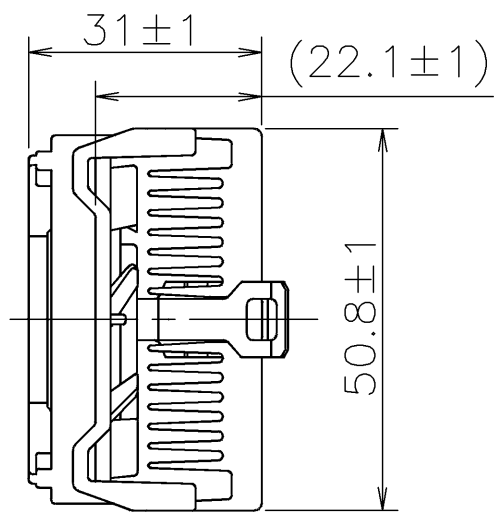
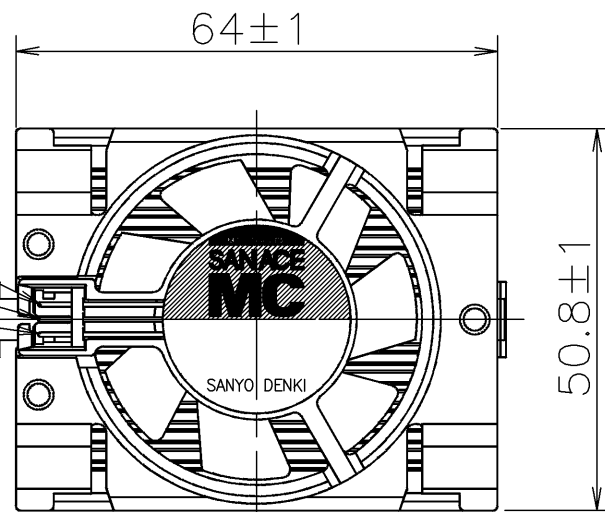


POST HEADER ポストヘッダ
 AMP P/N 173981-3
 OR KYOCERA ELCO
 京セラ エルコ
 P/N 00-8283-0312-00-000

TERMINAL No.1 \ominus (SENSOR) 端子 センサー
 TERMINAL No.2 \ominus 端子
 TERMINAL No.3 \oplus 端子



MATCHING CONNECTOR (REF.) 相手側コネクタ (参考)	
CRIMP TYPE 圧着型 (AMP)	HOUSING 179228-3 ハウジング TERMINAL 179518-1 (LOOSE) 端子 (バラ) 179227-1 (REEL) (連鎖)
PRESS TYPE 圧接型 (AMP)	173977-3

RATED VOLTAGE 定格電圧	12 V DC
OPERATING VOLTAGE 使用電圧範囲	7 V DC ~ 13.8 V DC
RATED CURRENT 定格電流	0.09 A MAX. AT 12 V DC 以下(DC12 Vにて)
RATED SPEED 定格回転速度	4800 min ⁻¹ ±20% AT 12 V DC (AT 25 °C) (DC12 Vにて、25°Cの時)
THERMAL RESISTANCE θ_{j-a} 熱抵抗	1.15 K/W AT 4800 min. ⁻¹ (NOTE 4) (4800 min. ⁻¹ にて) (注4)
SOUND PRESSURE LEVEL 音圧レベル	35 dB(A) (NOMINAL) AT 4800 min. ⁻¹ (NOTE1) (中心値) (4800 min. ⁻¹ にて) (注1)
INSULATION RESISTANCE 絶縁抵抗	10 M Ω MIN. AT 500 V DC (NOTE2) DC500 Vメガーにて10 M Ω 以上 (注2)
DIELECTRIC STRENGTH 絶縁耐圧	1 MINUTES AT 500 V AC, 50/60 Hz (NOTE2) AC 50/60 Hz. 500 Vにて1分間耐えること。(注2)
OPERATING TEMP. RANGE 使用温度範囲	0 °C ~ +70 °C
STORAGE TEMP. RANGE 保存温度範囲	-30 °C ~ +75 °C
MASS 質量	APPROX. 110 g 約
MATERIAL 材質	FRAME, IMPELLER : PLASTICS(BLACK) フレーム・羽根 : 樹脂成形品(黒) HEAT SINK : ALUMINUM. NON-ANODIZED ヒートシンク : アルミニウム(表面処理なし)
BEARING SYSTEM 軸受	2 BALL BEARINGS ボールベアリング

- NOTE: 1. MEASURED AT 1 m DISTANCE FROM MOTER SURFACE.
注 機器表面側より1 mにて測定する。
2. MEASURED BETWEEN THE TERMINALS AND THE FRAME.
入力端子とフレームとの間。
3. MOTOR IS PROTECTED FROM DAMAGE OF LOCKED ROTOR CONDITION AT THE OPERATING VOLTAGE.
ファン拘束時焼損の恐れはない。
4. THERMAL RESISTANCE IS MEASURED WITH THERMAL INTERFACE MATERIAL APPLYING SILICON COMPOUND.
熱抵抗は、密着材として、シリコングリースを使用した時の値。
5. FOR SENSOR SPEC., SEE 9D0001H002.
センサー仕様は、9D0001H002による。

			承認 APPROVED BY T. OGAWARA 14-10-21	品目分類記号 3511
C	E0142546	14-10-20	単位 UNIT	審査 CHECKED BY K. UENO 14-10-21
B	E0057047	03-08-29	m m	名称 TITLE MPU COOLER San Ace MC
A	新規作成 宮沢	00-12-14	尺度 SCALE	設計 DESIGNED BY M. NAKADA 14-10-20
記号 REV.	記事 DESCRIPTION	日付 DATE	図番 DWG NO.	MPUクーラー サンエースMC
山洋電気株式会社 SANYO DENKI CO., LTD.			109X6512A2016	REV. C
			A3G-F3	D12,E0
				00431901

SENSOR SPECIFICATION FOR BRUSHLESS DC FAN

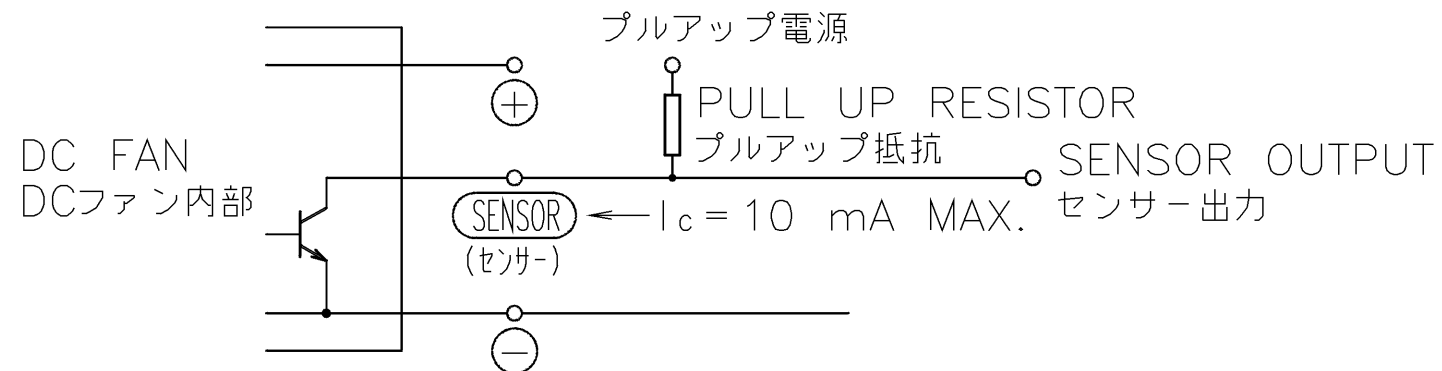
ブラシレスDCファン センサー仕様

1. OUTPUT CIRCUIT - OPEN COLLECTOR
出力回路 - オープンコレクタ
2. SPECIFICATION
仕様

$$V_{CE} = +30 \text{ V DC MAX.}$$

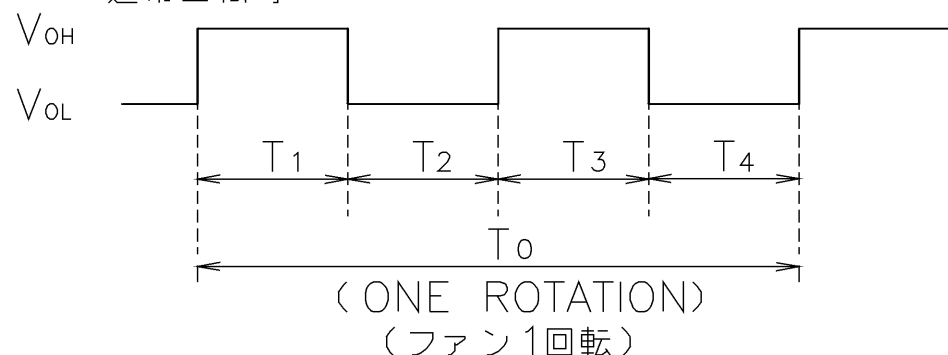
$$I_c = 10 \text{ mA MAX. (} V_{CE}(\text{SAT}) = 0.4 \text{ V MAX.)}$$

PULL UP VOLTAGE: +30 V DC MAX.
プルアップ電源



3. WAVEFORM OF SENSOR OUTPUT
センサー出力波形

(a) RUNNING CONDITION
通常回転時



$$T_{1\sim4} \doteq (1/4) T_0$$

$$T_{1\sim4} \doteq (1/4) T_0 = 60/4 \text{ N(s)}$$

$N = \text{FAN ROTATION SPEED (min}^{-1}\text{)}$
ファン回転速度

(b) LOCKED ROTOR CONDITION
羽根ロック時

SENSOR OUTPUT IS FIXED EITHER
(b-1) OR (b-2) AT LOCKED ROTOR CONDITION.

下図のどちらかに固定される。

(b-1) V_{OH} _____
0V _____

(b-2) V_{OL} _____
0V _____

G	E0080323	06-10-12		承認 APPROVED BY <i>M. Murata</i> 06-10-12	PULSE SENSOR パルスセンサー
F	E0036047	00-09-08		単位 UNIT	審査 CHECKED BY <i>M. Murata</i> 06-10-12
E	E0035505	00-08-04	mm	設計 DESIGNED BY JIAMBABO	SENSOR SPECIFICATION
D	E0031997	00-02-21	尺度 SCALE	承認 APPROVED BY 06-10-12	BLDCファン センサー仕様
A	新規作成 小河原	88-11-24	記号 REV.	図番 DWG NO.	
			記事 DESCRIPTION	日付 DATE	
山洋電気株式会社 SANYO DENKI CO., LTD.				9D0001H002	
				REV. G	

Компания «Life Electronics» занимается поставками электронных компонентов импортного и отечественного производства от производителей и со складов крупных дистрибьюторов Европы, Америки и Азии.

С конца 2013 года компания активно расширяет линейку поставок компонентов по направлению коаксиальный кабель, кварцевые генераторы и конденсаторы (керамические, пленочные, электролитические), за счёт заключения дистрибьюторских договоров

Мы предлагаем:

- Конкурентоспособные цены и скидки постоянным клиентам.
- Специальные условия для постоянных клиентов.
- Подбор аналогов.
- Поставку компонентов в любых объемах, удовлетворяющих вашим потребностям.
- Приемлемые сроки поставки, возможна ускоренная поставка.
- Доставку товара в любую точку России и стран СНГ.
- Комплексную поставку.
- Работу по проектам и поставку образцов.
- Формирование склада под заказчика.
- Сертификаты соответствия на поставляемую продукцию (по желанию клиента).
- Тестирование поставляемой продукции.
- Поставку компонентов, требующих военную и космическую приемку.
- Входной контроль качества.
- Наличие сертификата ISO.

В составе нашей компании организован Конструкторский отдел, призванный помогать разработчикам, и инженерам.

Конструкторский отдел помогает осуществить:

- Регистрацию проекта у производителя компонентов.
- Техническую поддержку проекта.
- Защиту от снятия компонента с производства.
- Оценку стоимости проекта по компонентам.
- Изготовление тестовой платы монтаж и пусконаладочные работы.



Тел: +7 (812) 336 43 04 (многоканальный)

Email: org@lifeelectronics.ru