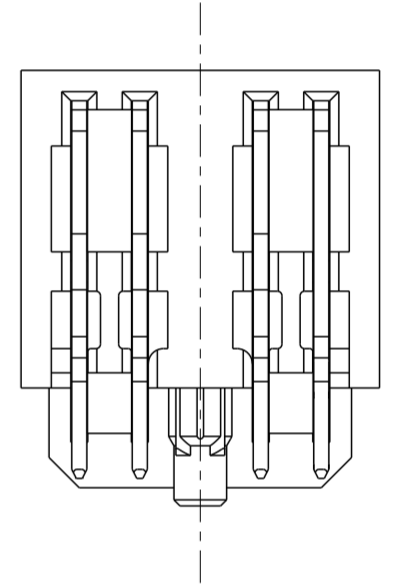
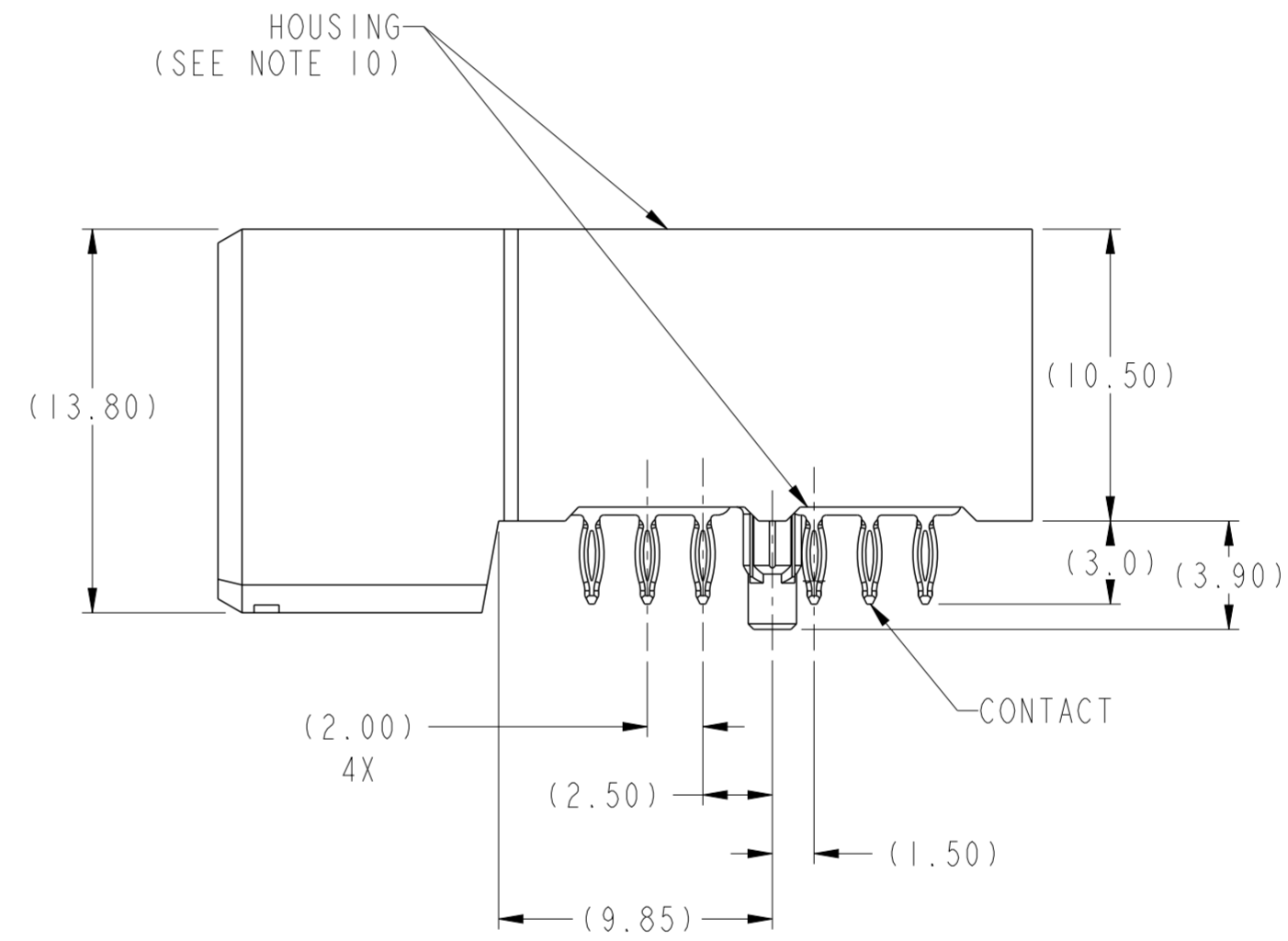
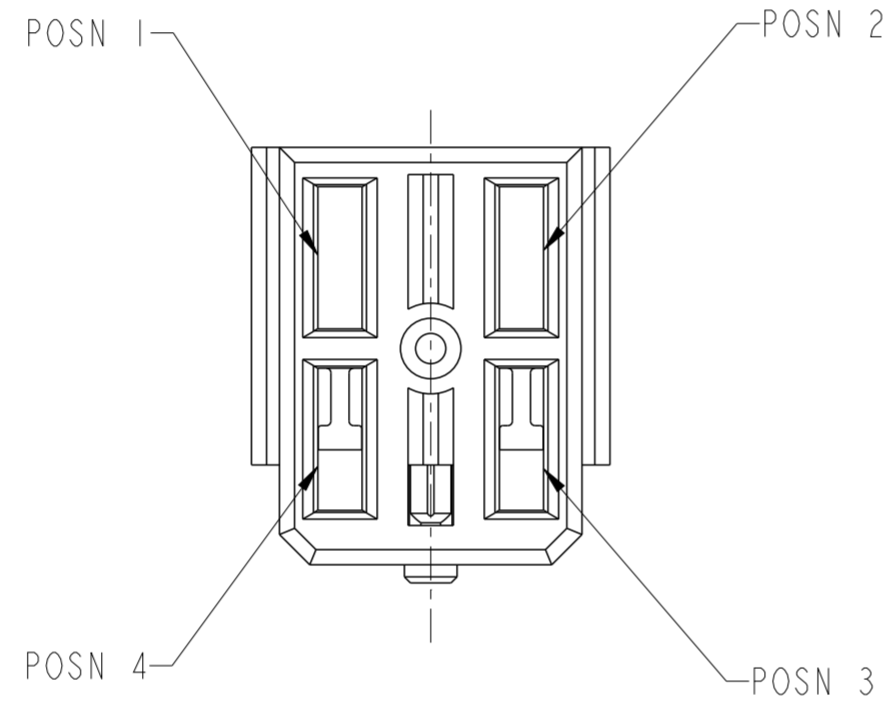
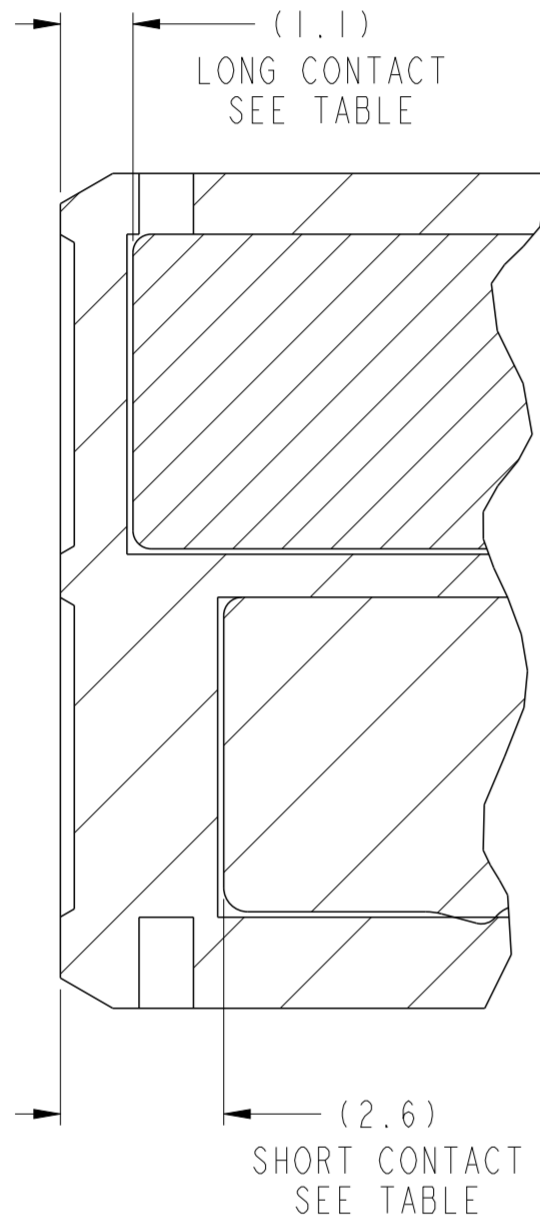
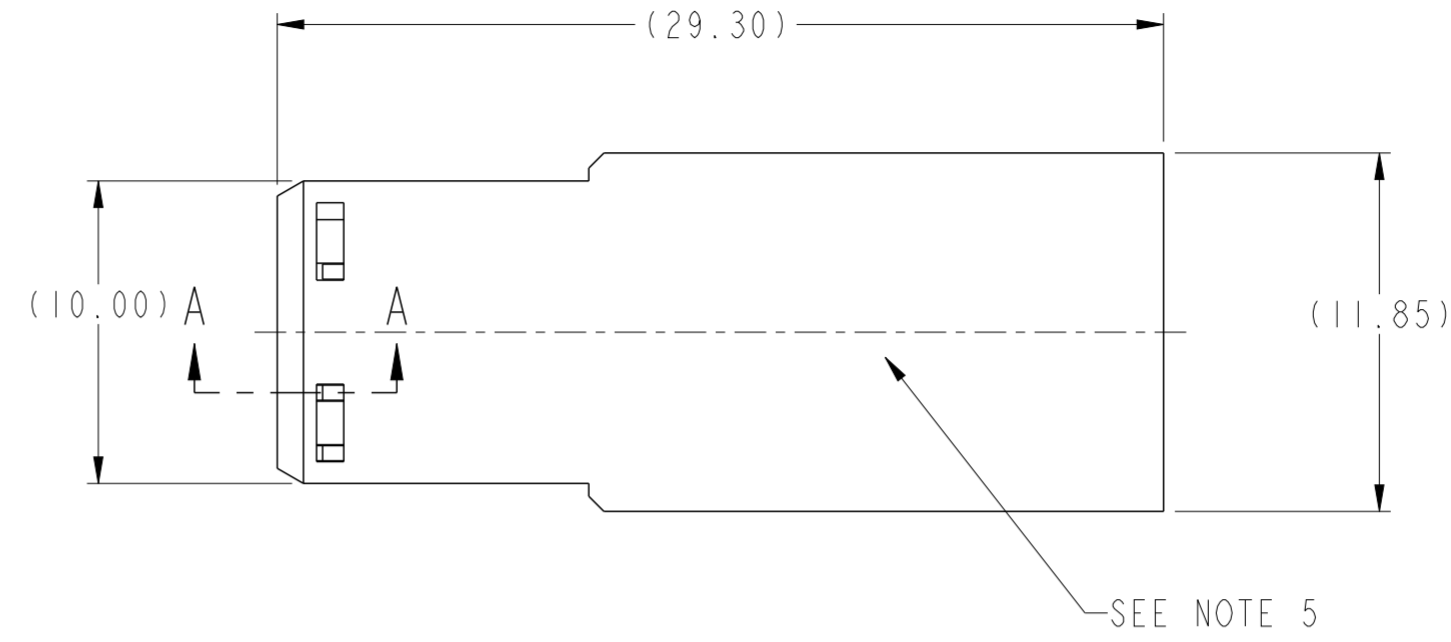
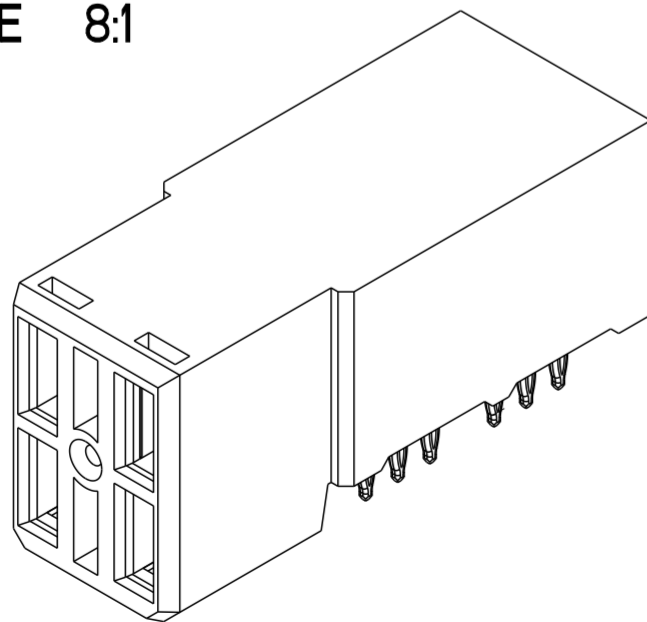


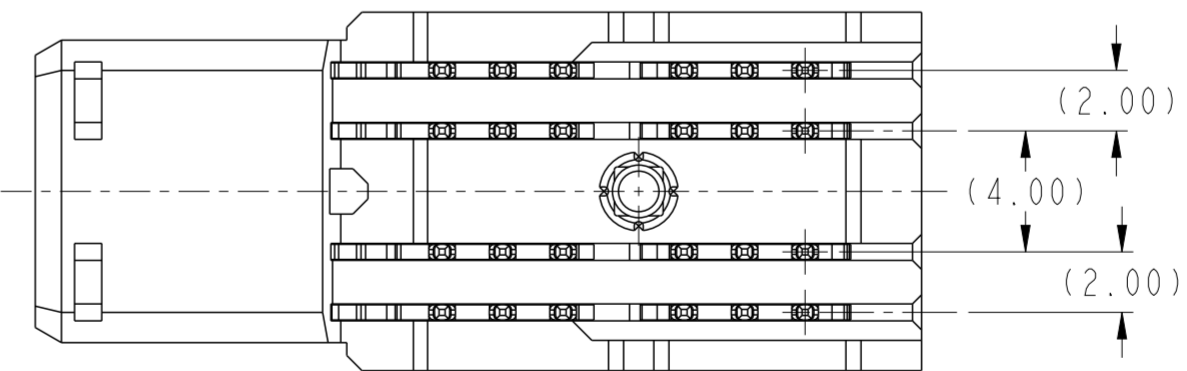
| PRODUCT NUMBER ("LF" DENOTES LEAD-FREE) | CONTACT PLATING NOTE | CONTACT DEPTH (SEE SECTION A-A) | | | | ROHS COMPATIBILITY |
|--|----------------------------|---------------------------------|--------|--------|--------|-----------------------|
| | | POSN 1 | POSN 2 | POSN 3 | POSN 4 | |
| 10052620-4444P00LF | 2a | LONG | LONG | LONG | LONG | SEE NOTE 8 |
| 10052620-5555P00LF | 2a | SHORT | SHORT | SHORT | SHORT | SEE NOTE 8 |
| 10052620-4555P00LF | 2a | LONG | SHORT | SHORT | SHORT | SEE NOTE 8 |
| 10052620-5455P00LF | 2a | SHORT | LONG | SHORT | SHORT | SEE NOTE 8 |
| 10052620-5545P00LF | 2a | SHORT | SHORT | LONG | SHORT | SEE NOTE 8 |
| 10052620-5554P00LF | 2a | SHORT | SHORT | SHORT | LONG | SEE NOTE 8 |
| 10052620-4554P00LF | 2a | LONG | SHORT | SHORT | LONG | SEE NOTE 8 |
| 10052620-5544P00LF | 2a | SHORT | SHORT | LONG | LONG | SEE NOTE 8 |
| 10052620-5455P00 | 2b | SHORT | LONG | SHORT | SHORT | NA |



SECTION A-A
SCALE 8:1



3D VIEW
SCALE 3:1



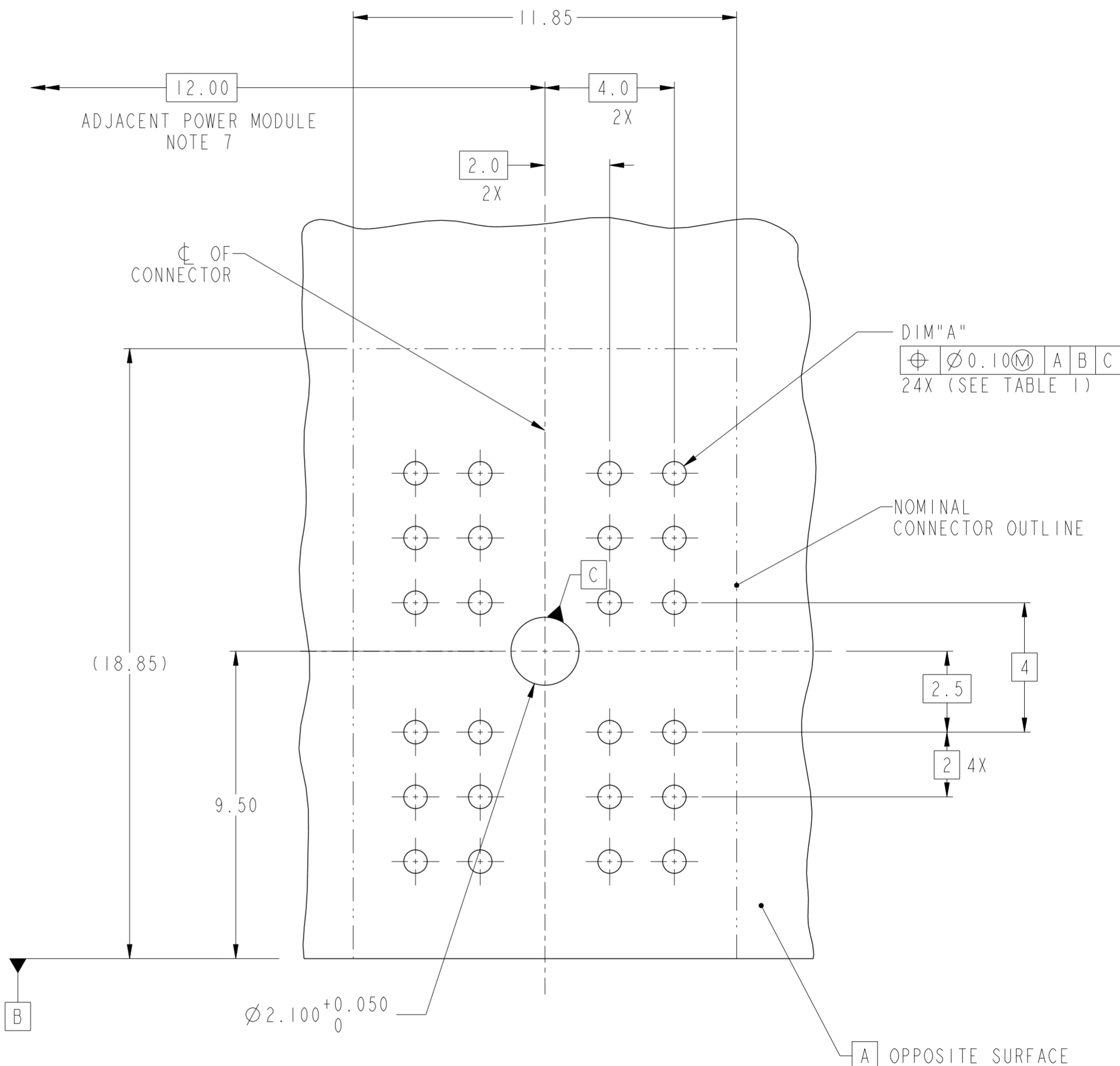
| | | | | | | | | | | | | | | |
|---------------------------------------|------------|--------|----------------|------------|--------------|----|----------|----------------|------------------------|--------------|--------------|------------|----------------|-------------------------|
| spec ref | GS-12-220 | dr | wcadmin, wcadm | 2007/02/10 | projection | MM | size | A2 | scale | 1:1 | | | | |
| tolerance std | ASME Y14.5 | eng | Terry Luo | 2018/08/27 | | | ecn no | ELX-DG-30994-1 | rel level | Released | | | | |
| TOLERANCES UNLESS OTHERWISE SPECIFIED | | chr | - | app | | | | | | | Heaven Cen | 2018/08/27 | product family | 2mm High Power |
| surface | - | linear | 0.X | ±0.3 | | | | | | | Amphenol FCI | | title | R/A RECEPTACLE ASSY 2X2 |
| ASME Y14.5 | angular | 0° | ±0.10 | ±0.050 | AirMAX Power | | cat. no. | - | Product - Customer Drw | sheet 1 of 2 | | | | |

TABLE I
PLATED THROUGH-HOLE REQUIREMENTS

| TOP LAYER DESCRIPTION | DRILLED HOLE DIAMETER | COPPER THICKNESS | TIN-LEAD THICKNESS | NICKEL THICKNESS | GOLD THICKNESS | TIN THICKNESS | SILVER THICKNESS | FINISHED HOLE DIAMETER (DIM"A") |
|-----------------------|------------------------|------------------|--------------------|------------------|--------------------|---------------|------------------|---------------------------------|
| TIN-LEAD | 0.81-0.86 (0.85 DRILL) | 0.025 - 0.050 | 0.005 - 0.015 | -- | -- | -- | -- | 0.65 - 0.80 |
| IMMERSION TIN | 0.81-0.86 (0.85 DRILL) | 0.025 - 0.050 | -- | -- | -- | 0.9 - 1.5um | -- | 0.70 - 0.80 |
| IMMERSION SILVER | 0.81-0.86 (0.85 DRILL) | 0.025 - 0.050 | -- | -- | -- | -- | 0.15 - 0.65um | 0.70 - 0.80 |
| COPPER (SEE NOTE 11) | 0.81-0.86 (0.85 DRILL) | 0.025 - 0.050 | -- | -- | -- | -- | -- | 0.70 - 0.80 |
| GOLD | 0.81-0.86 (0.85 DRILL) | 0.025 - 0.050 | -- | 0.003 - 0.007 | FLASH UP TO 0.0002 | -- | -- | 0.69 - 0.80 |

NOTES:

1. CONNECTOR MATERIALS:
HOUSING: HIGH TEMPERATURE THERMOPLASTIC, BLACK
UL 94V-0 COMPLIANT
CONTACT: HIGH PERFORMANCE COPPER ALLOY
2. a) CONTACT PLATING (LEAD FREE):
PRESS-FIT TAIL: 0.5um MIN MATTE TIN OVER NICKEL.
SEPARABLE INTERFACE: 0.76um MIN GXT OVER NICKEL.
b) CONTACT PLATING (LEADED):
PRESS-FIT TAIL: 0.5um MIN TIN-LEAD OVER NICKEL.
SEPARABLE INTERFACE: 0.76um MIN GXT OVER NICKEL.
3. PRODUCT SPECIFICATION: GS-12-220
4. APPLICATION SPECIFICATION: GS-20-023
5. PRODUCT MARKING (PRODUCT NUMBER & DATE CODE) ON HOUSING IN AREA SHOWN.
6. MINIMUM NOMINAL PCB THICKNESS: 1.6mm
7. REFER TO CUSTOMER DRAWING 10035911 FOR INFORMATION REGARDING PCB LAYOUT OF POWER AND GUIDE MODULES RELATIVE TO SIGNAL MODULES.
8. PRODUCT MEETS EUROPEAN UNION DIRECTIVES AND OTHER COUNTRY REGULATIONS AS DESCRIBED IN FCI SPECIFICATION GS-22-008.
9. PACKAGING MEETS FCI SPECIFICATION GS-14-920.
10. HOUSING COMPONENT WILL WITHSTAND EXPOSURE TO 260°C PEAK TEMPERATURE FOR 60 SECONDS IN A CONVECTION, INFRA-RED, OR VAPOR PHASE REFLOW OVEN.
11. COPPER PLATING THICKNESS IN CENTER OF VIA-HOLE CAN BE NO MORE THAN 0.003 LESS THAN OTHER AREAS.



RECOMMENDED PCB LAYOUT
COMPONENT SIDE NOTE 6 SCALE
4:1

| | | | | | | | | | | |
|---------------|------------|------|----------------|--------------|------------------------|-------------------------|-----------|----------------|-----------|----------|
| spec ref | GS-12-220 | dr | wcadmin, wcadm | 2007/02/10 | projection | MM | size | A2 | scale | 1:1 |
| tolerance std | ASME Y14.5 | eng | Terry Luo | 2018/08/27 | chr | - | ecn no | ELX-DG-30994-1 | rel level | Released |
| surface | - | appr | Heaven Cen | 2018/08/27 | product family | 2mm High Power | rel level | Released | cat. no. | - |
| ASME Y14.5 | linear | 0.X | ±0.3 | Amphenol FCI | title | R/A RECEPTACLE ASSY 2X2 | dwg no | 10052620 | rev | J |
| | angular | 0° | ±2° | AirMAX Power | Product - Customer Drw | sheet 2 of 2 | | | | |

Компания «Life Electronics» занимается поставками электронных компонентов импортного и отечественного производства от производителей и со складов крупных дистрибьюторов Европы, Америки и Азии.

С конца 2013 года компания активно расширяет линейку поставок компонентов по направлению коаксиальный кабель, кварцевые генераторы и конденсаторы (керамические, пленочные, электролитические), за счёт заключения дистрибьюторских договоров

Мы предлагаем:

- Конкурентоспособные цены и скидки постоянным клиентам.
- Специальные условия для постоянных клиентов.
- Подбор аналогов.
- Поставку компонентов в любых объемах, удовлетворяющих вашим потребностям.
- Приемлемые сроки поставки, возможна ускоренная поставка.
- Доставку товара в любую точку России и стран СНГ.
- Комплексную поставку.
- Работу по проектам и поставку образцов.
- Формирование склада под заказчика.
- Сертификаты соответствия на поставляемую продукцию (по желанию клиента).
- Тестирование поставляемой продукции.
- Поставку компонентов, требующих военную и космическую приемку.
- Входной контроль качества.
- Наличие сертификата ISO.

В составе нашей компании организован Конструкторский отдел, призванный помогать разработчикам, и инженерам.

Конструкторский отдел помогает осуществить:

- Регистрацию проекта у производителя компонентов.
- Техническую поддержку проекта.
- Защиту от снятия компонента с производства.
- Оценку стоимости проекта по компонентам.
- Изготовление тестовой платы монтаж и пусконаладочные работы.



Тел: +7 (812) 336 43 04 (многоканальный)
Email: org@lifeelectronics.ru