

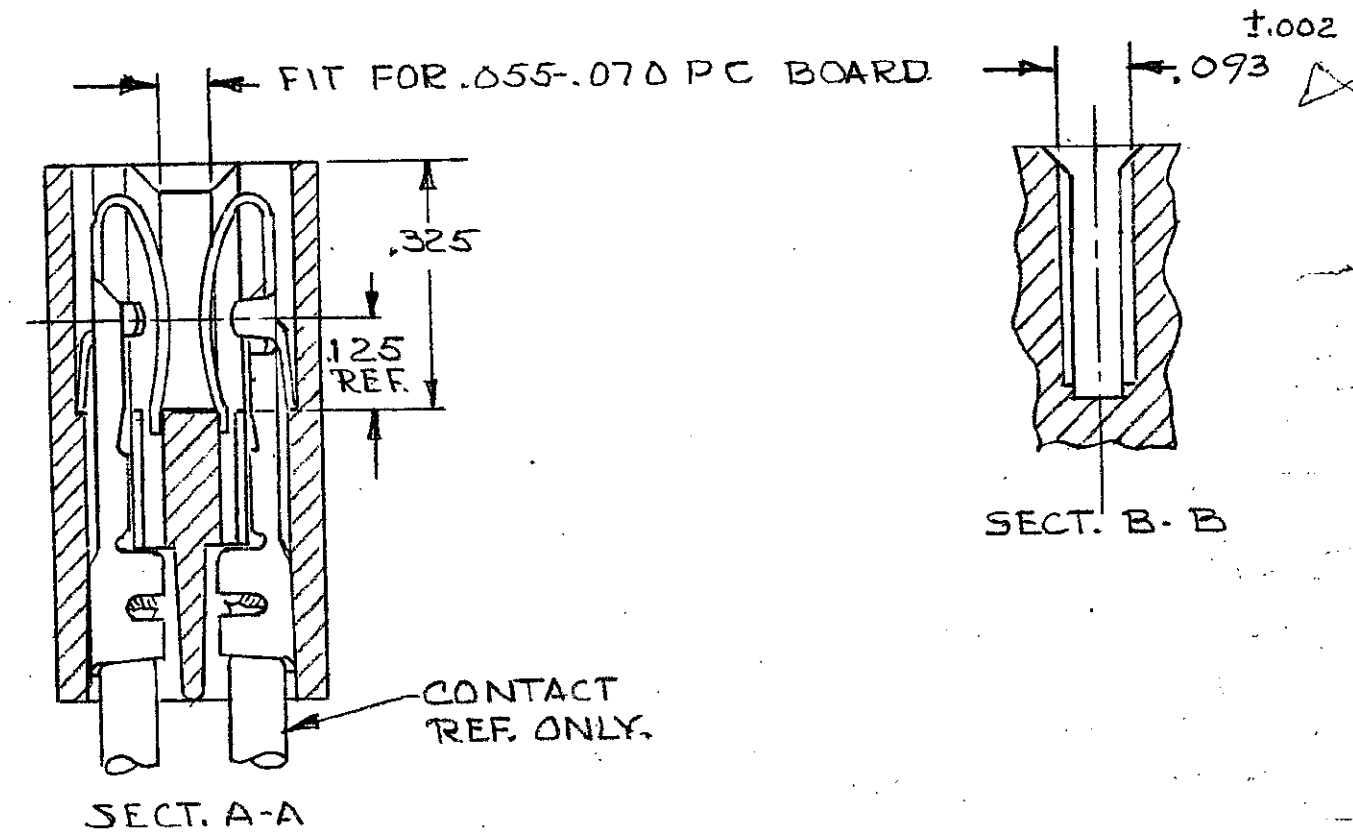
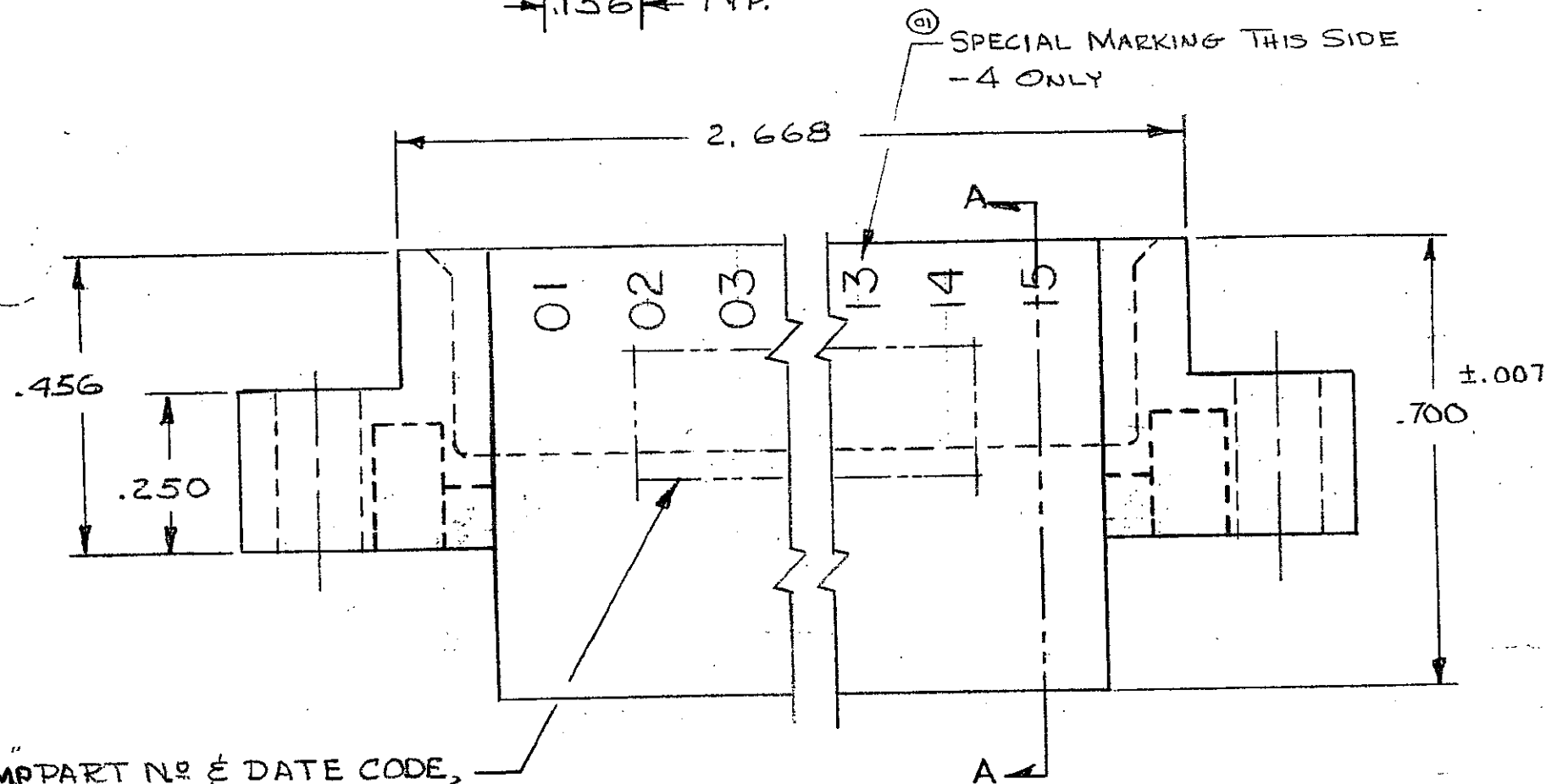
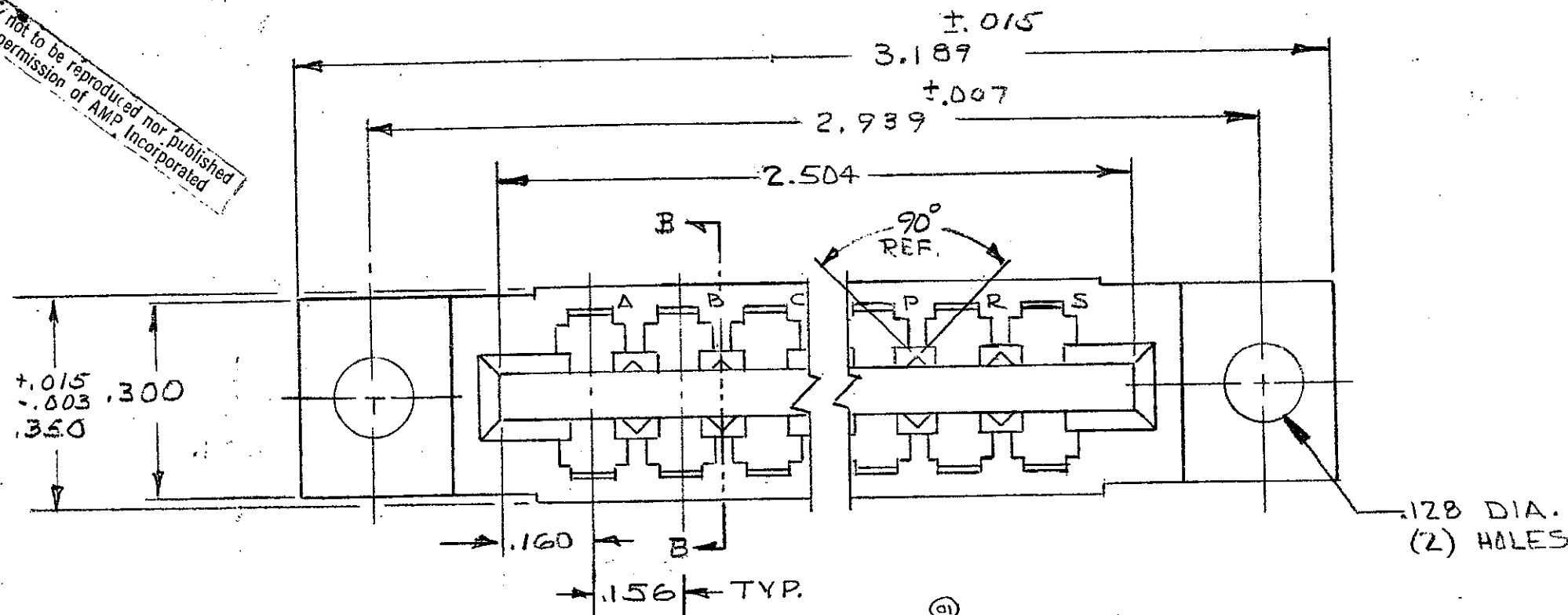
© 1970 BY AMP INCORPORATED. ALL RIGHTS RESERVED. AMP PRODUCTS COVERED BY PATENTS AND/OR PATENTS PENDING.

583680-1: I.A.S SHOWN

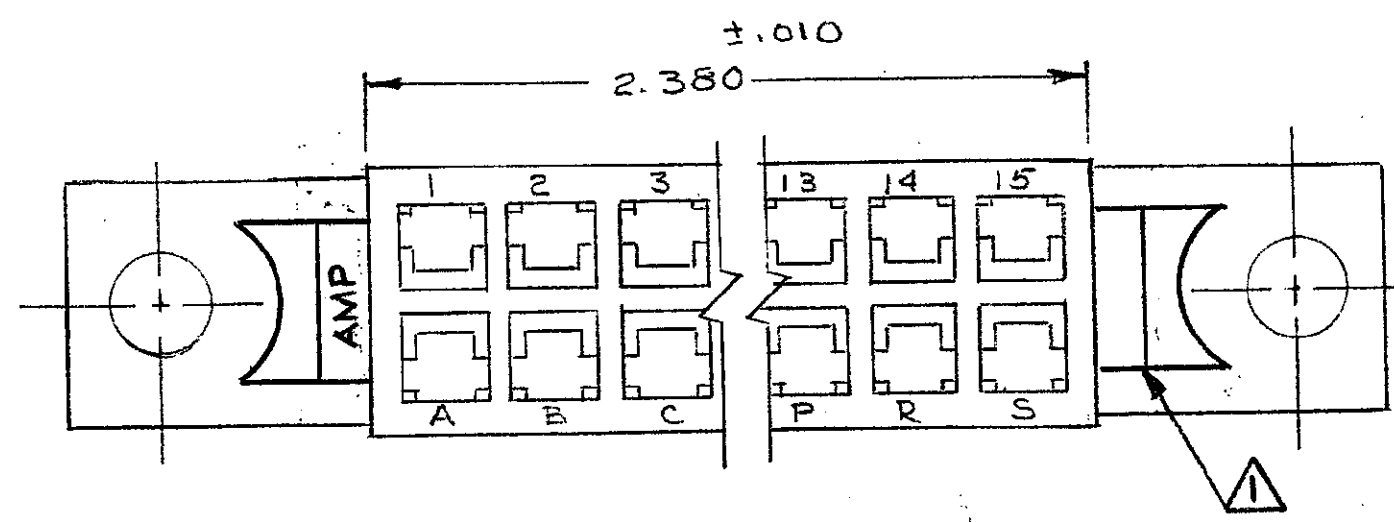
OBSOLETE ~~583680-1: I.A.S SHOWN~~

REVISIONS

ZONE	LTR	DESCRIPTION	DATE	APPROVED
	0	RELEASED WAS 5112-236-1 CUST.	JW 12-30-70	D.H.
	a1	ADDED - 4 $\pm$ SPECIAL MKG (-4 WAS 5112-280) <sup>DR</sup>	11-10-71	D.H.
	A	REVISED MAT'L 4657	DR 1-9-76	DR M.S.
	B	REV PER ADO702	5/13/85	CP / [Signature]
	C	REV PER AD2118	3/88	LEW
	D	REV PER AD 3180	1/89	W / [Signature]
	E	REV PER 0010-0337-95	10-17-95	P.B. /
	F	REV PER EC 0320-349-97	25 NOV 97	NS



HOT STAMP PART NO & DATE CODE, IN THIS AREA, PER 115-9009.



VOID CORING PERMISSIBLE AT AMP'S OPTION REF ONLY

UNLESS OTHERWISE SPECIFIED, DIMENSIONS ARE IN INCHES TOLERANCES ON: DECIMALS $\pm$ .005 ANGLES $\pm$  MATERIAL GLASS FILLED NYLON OR POLYESTER COLOR: BLACK	CONTRACT NO.	AMP INCORPORATED HARRISBURG, PENNSYLVANIA	
	DR	NAME	
	CHK	HOUSING, AMP LEAF.	
	APPD	15 DUAL.	
	REL	SIZE	CODE IDENT NO.
DSGN APPD	C	00779	583680
OTHER APPD	SCALE	4-1	SHEET 1 OF 1

CUSTOMER DRAWING

Without written permission of AMP Incorporated

Loc  
E  
22

NUMBER 583680

Компания «Life Electronics» занимается поставками электронных компонентов импортного и отечественного производства от производителей и со складов крупных дистрибьюторов Европы, Америки и Азии.

С конца 2013 года компания активно расширяет линейку поставок компонентов по направлению коаксиальный кабель, кварцевые генераторы и конденсаторы (керамические, пленочные, электролитические), за счёт заключения дистрибьюторских договоров

Мы предлагаем:

- Конкурентоспособные цены и скидки постоянным клиентам.
- Специальные условия для постоянных клиентов.
- Подбор аналогов.
- Поставку компонентов в любых объемах, удовлетворяющих вашим потребностям.
- Приемлемые сроки поставки, возможна ускоренная поставка.
- Доставку товара в любую точку России и стран СНГ.
- Комплексную поставку.
- Работу по проектам и поставку образцов.
- Формирование склада под заказчика.
- Сертификаты соответствия на поставляемую продукцию (по желанию клиента).
- Тестирование поставляемой продукции.
- Поставку компонентов, требующих военную и космическую приемку.
- Входной контроль качества.
- Наличие сертификата ISO.

В составе нашей компании организован Конструкторский отдел, призванный помогать разработчикам, и инженерам.

Конструкторский отдел помогает осуществить:

- Регистрацию проекта у производителя компонентов.
- Техническую поддержку проекта.
- Защиту от снятия компонента с производства.
- Оценку стоимости проекта по компонентам.
- Изготовление тестовой платы монтаж и пусконаладочные работы.



Тел: +7 (812) 336 43 04 (многоканальный)

Email: [org@lifeelectronics.ru](mailto:org@lifeelectronics.ru)