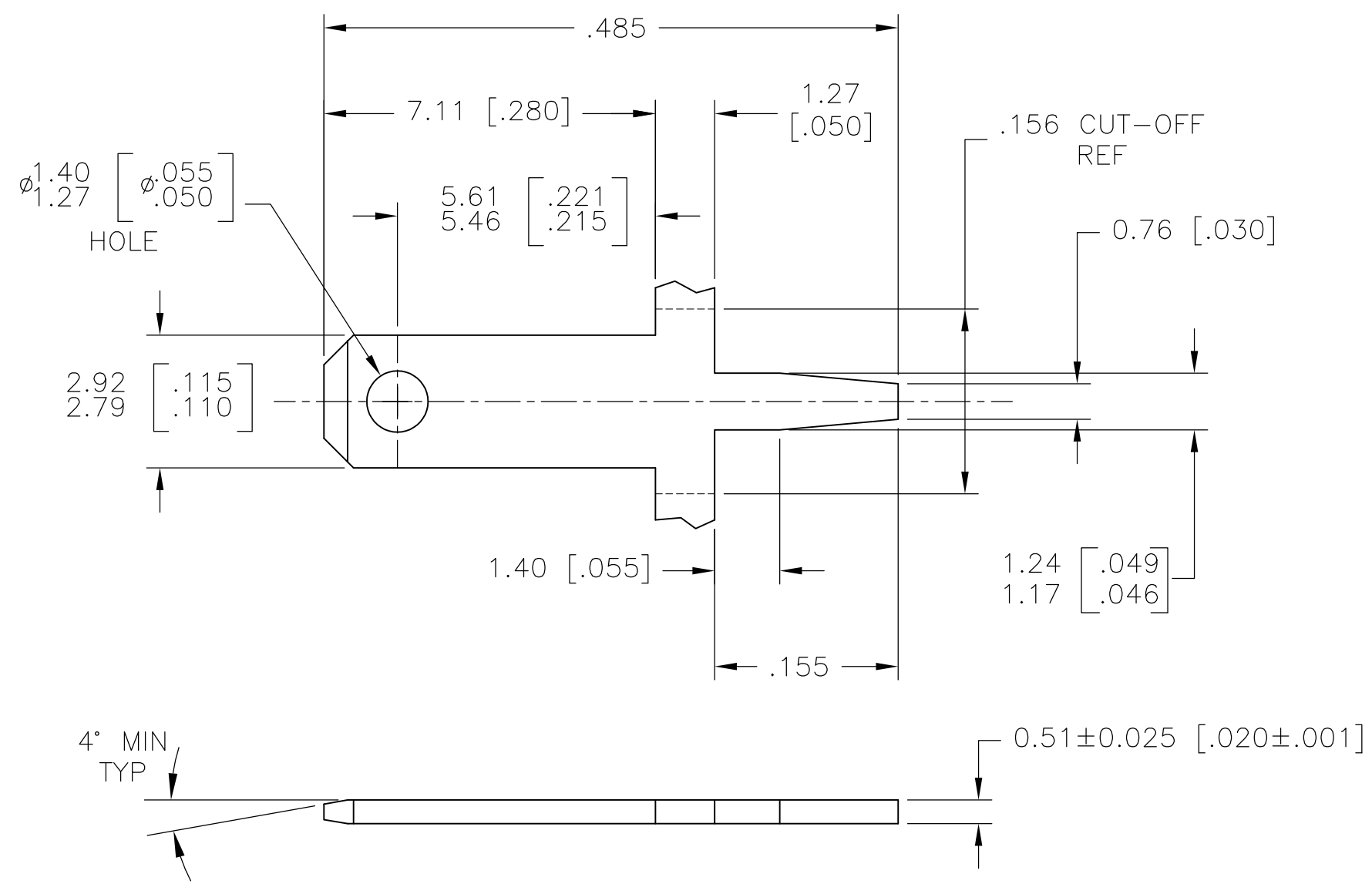


THIS DRAWING IS UNPUBLISHED. RELEASED FOR PUBLICATION  
 © COPYRIGHT - By - ALL RIGHTS RESERVED.

LOC	DIST	REVISIONS			
P	LTR	DESCRIPTION	DATE	DWN	APVD
AF	50	G	REVISED PER ECR-13-001204	03JUL13	KH PD

- CONTINUOUS STRIP ON REELS
  - PART TO MEET AMP SOLDERABILITY SPEC 109-11-2 ( MILDLY ACTIVATED ROSIN)
  - FITS 1.17/1.02 [.046/.040] DIA HOLE IN PC BOARD. WHEN PLATED THRU HOLES ARE TO BE USED, ADJUSTMENT TO HOLE DIA'S SHOULD BE MADE TO ALLOW FOR THE PLATING
- △ 4 .00381 [.000150] MIN TIN OVER 0.00254 [.000100] MIN COPPER.



1742014-1  
 PART NO.

THIS DRAWING IS A CONTROLLED DOCUMENT.		DWN jr_ruth 17OCT03	<b>STE</b> TE Connectivity	
DIMENSIONS: mm [INCHES]		CHK KRISTY YI 16OCT03		
TOLERANCES UNLESS OTHERWISE SPECIFIED:		APVD KRISTY YI 16OCT03	NAME	
0 PLC ± -		PRODUCT SPEC	TAB, FASTON, PC BOARD, 2.79 [.110] SERIES	
1 PLC ± -		APPLICATION SPEC	SIZE	CAGE CODE
2 PLC ± 0.25 [.010]		WEIGHT -	A3	00779
3 PLC ± -		CUSTOMER DRAWING	DRAWING NO C-1742014	
4 PLC ± -		SCALE 1:1	SHEET 1 OF 1	REV G
ANGLES ± -		RESTRICTED TO -		
MATERIAL BRASS		FINISH △ 4		

Компания «Life Electronics» занимается поставками электронных компонентов импортного и отечественного производства от производителей и со складов крупных дистрибьюторов Европы, Америки и Азии.

С конца 2013 года компания активно расширяет линейку поставок компонентов по направлению коаксиальный кабель, кварцевые генераторы и конденсаторы (керамические, пленочные, электролитические), за счёт заключения дистрибьюторских договоров

Мы предлагаем:

- Конкурентоспособные цены и скидки постоянным клиентам.
- Специальные условия для постоянных клиентов.
- Подбор аналогов.
- Поставку компонентов в любых объемах, удовлетворяющих вашим потребностям.
- Приемлемые сроки поставки, возможна ускоренная поставка.
- Доставку товара в любую точку России и стран СНГ.
- Комплексную поставку.
- Работу по проектам и поставку образцов.
- Формирование склада под заказчика.
- Сертификаты соответствия на поставляемую продукцию (по желанию клиента).
- Тестирование поставляемой продукции.
- Поставку компонентов, требующих военную и космическую приемку.
- Входной контроль качества.
- Наличие сертификата ISO.

В составе нашей компании организован Конструкторский отдел, призванный помогать разработчикам, и инженерам.

Конструкторский отдел помогает осуществить:

- Регистрацию проекта у производителя компонентов.
- Техническую поддержку проекта.
- Защиту от снятия компонента с производства.
- Оценку стоимости проекта по компонентам.
- Изготовление тестовой платы монтаж и пусконаладочные работы.



Тел: +7 (812) 336 43 04 (многоканальный)

Email: [org@lifeelectronics.ru](mailto:org@lifeelectronics.ru)