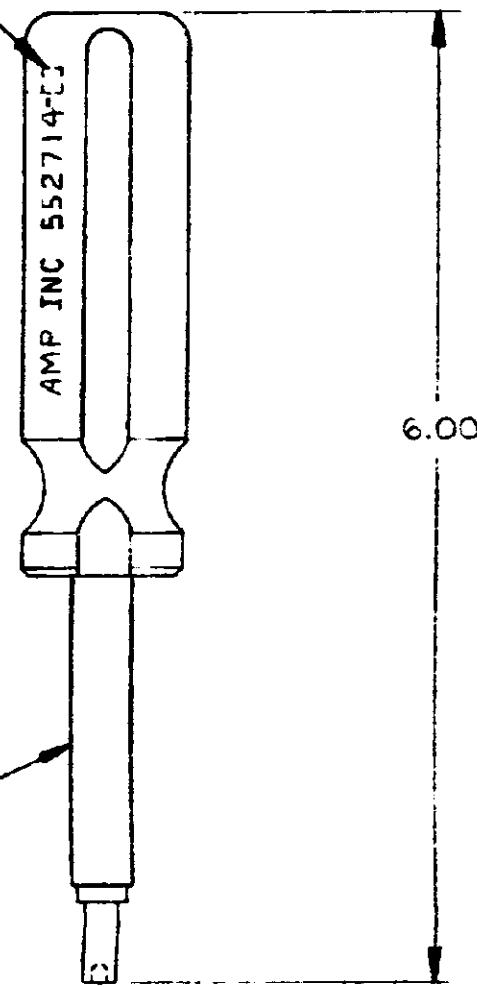


DRAWING MADE IN THIRD ANGLE PROJECTION

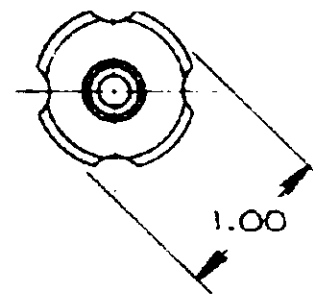
© COPYRIGHT 1979 BY AMP INCORPORATED, HARRISBURG, PA. ALL INTERNATIONAL RIGHTS RESERVED. AMP INCORPORATED PRODUCTS COVERED BY U. S. AND FOREIGN PATENTS AND/OR PATENTS PENDING.

REVOLUTIONS		DESCRIPTION	DATE	APPROVED
P	F	ZONE	LTR	
G	1	G	REV PER ECN AA-1556	3/19/82 MS

PART NUMBER
(SEE TABLE)



COLOR CODED
HEAT-SHRINK
TUBING



1. MATERIAL: HANDLE - CELLULOSIC - (AMBER).
SHANK & PIN - CARBON STEEL.
2. ALL DIMENSIONS SHOWN ARE FOR REFERENCE ONLY,
UNLESS OTHERWISE SPECIFIED.

WAS 1222-77-1 THRU-4 1-6

552714

COLOR CODE	WIRE RANGE	FOR USE WITH TERMINAL NO.	PART NO
GREEN	26-28 AWG	553015-1 & -2	552714-5
BLUE	22-28 AWG	552967-1 & -2	552714-4
WHITE	24-28 AWG	552699-1 THRU-6	552714-3
RED	18-24 AWG	552770-1 & -2	552714-2
YELLOW	18-22 AWG	552699-1 THRU-6	552714-1

UNLESS OTHERWISE SPECIFIED DIMENSIONS ARE IN INCHES. TOLERANCES ON: DECIMALS ± .004 ANGLES ± .004	CONTRACT NO	AMP INCORPORATED Harrisburg, Pa	
	DR 10-4-79 CHK V.E. Stead 10/5/79 APPD R. Kersch 12/15/79 APPD	NAME STUFFER, WIRE, AMP-BARREL	
MATERIAL △	DSGN APPD	SIZE CODE IDENT NO	DRAWING NO
FINISH —	OTHER APPD R. Kersch 12/15/79	C 00779	552714
		SCALE 1/1	SHEET 1 OF 1

1271-6 (7-73)

CUSTOMER DRAWING

Компания «Life Electronics» занимается поставками электронных компонентов импортного и отечественного производства от производителей и со складов крупных дистрибьюторов Европы, Америки и Азии.

С конца 2013 года компания активно расширяет линейку поставок компонентов по направлению коаксиальный кабель, кварцевые генераторы и конденсаторы (керамические, пленочные, электролитические), за счёт заключения дистрибьюторских договоров

Мы предлагаем:

- Конкурентоспособные цены и скидки постоянным клиентам.
- Специальные условия для постоянных клиентов.
- Подбор аналогов.
- Поставку компонентов в любых объемах, удовлетворяющих вашим потребностям.
- Приемлемые сроки поставки, возможна ускоренная поставка.
- Доставку товара в любую точку России и стран СНГ.
- Комплексную поставку.
- Работу по проектам и поставку образцов.
- Формирование склада под заказчика.
- Сертификаты соответствия на поставляемую продукцию (по желанию клиента).
- Тестирование поставляемой продукции.
- Поставку компонентов, требующих военную и космическую приемку.
- Входной контроль качества.
- Наличие сертификата ISO.

В составе нашей компании организован Конструкторский отдел, призванный помогать разработчикам, и инженерам.

Конструкторский отдел помогает осуществить:

- Регистрацию проекта у производителя компонентов.
- Техническую поддержку проекта.
- Защиту от снятия компонента с производства.
- Оценку стоимости проекта по компонентам.
- Изготовление тестовой платы монтаж и пусконаладочные работы.



Тел: +7 (812) 336 43 04 (многоканальный)

Email: org@lifeelectronics.ru