

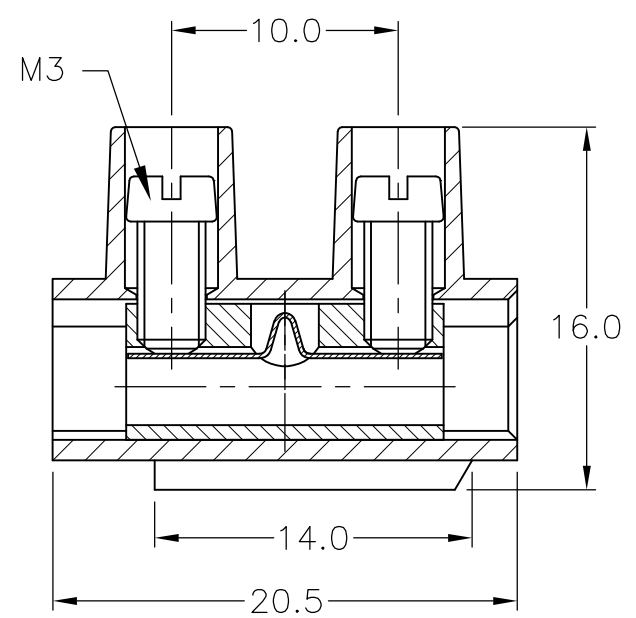
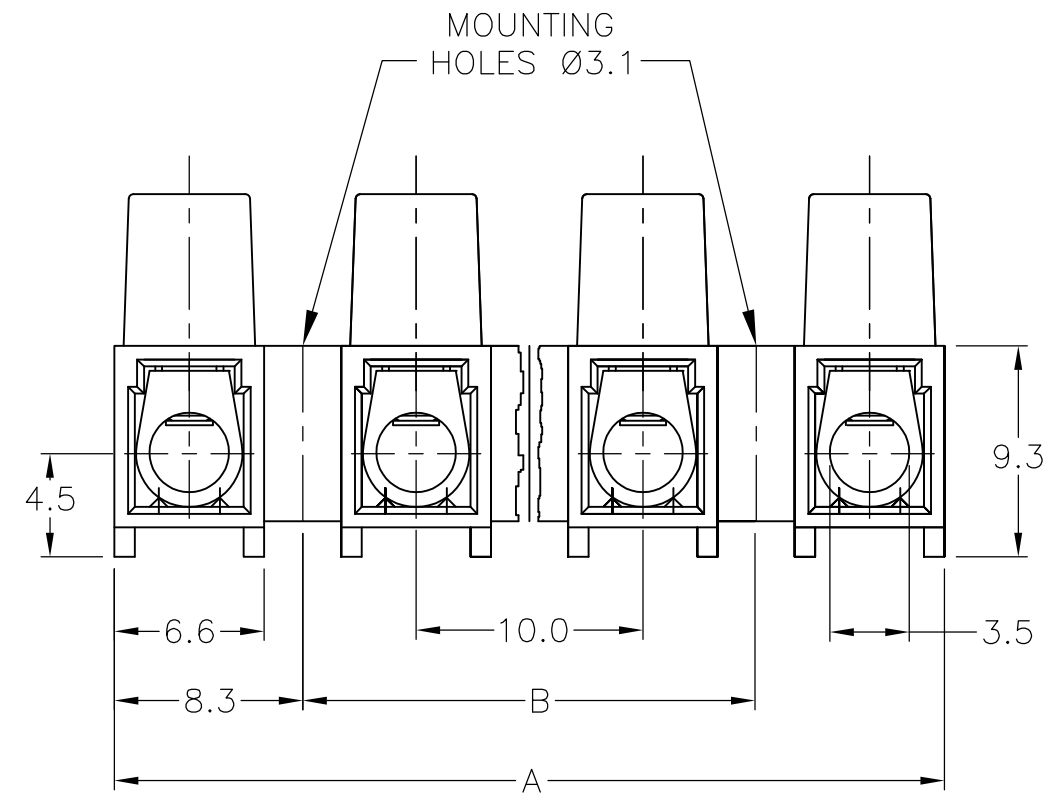
THIS DRAWING IS UNPUBLISHED. RELEASED FOR PUBLICATION  
 © COPYRIGHT - By - ALL RIGHTS RESERVED.

| LOC | DIST | REVISIONS |     |                           |         |     |      |
|-----|------|-----------|-----|---------------------------|---------|-----|------|
| FT  | 0    | P         | LTR | DESCRIPTION               | DATE    | DWN | APVD |
|     |      | P         |     | REVISED PER ECO-11-004820 | 11MAR11 | RK  | HMR  |

**MATERIAL:**  
 HOUSING: POLYAMIDE 6, UL94V-2.  
 COLOR: NATURAL (OFF WHITE).  
 TUBULAR CONTACT: BRASS, TIN PLATED.  
 SCREW: M3, STEEL, ZINC PLATED W/ NON-  
 HEXAVALENT CHROMATE (CHROME III).  
 WIRE PROTECTION: STAINLESS STEEL.

**ELECTRICAL:**  
 CURRENT RATING: 30A, 250V, 10-22 AWG.  
 CURRENT RATING: 25A, 250V, 12-24 AWG.  
 WIRE RANGE: 10-24.

**ENVIRONMENTAL:**  
 CONTINUOUS WORKING TEMP.: -35°C TO +100°C.



|       |       |                   |             |
|-------|-------|-------------------|-------------|
| 100   | 116.6 | TSB500 1231DS     | 1-1776296-2 |
| 90    | 106.6 | TSB500 1131DS     | 1-1776296-1 |
| 80    | 96.6  | TSB500 1031DS     | 1-1776296-0 |
| 70    | 86.6  | TSB500 0931DS     | 1776296-9   |
| 60    | 76.6  | TSB500 0831DS     | 1776296-8   |
| 50    | 66.6  | TSB500 0731DS     | 1776296-7   |
| 40    | 56.6  | TSB500 0631DS     | 1776296-6   |
| 30    | 46.6  | TSB500 0531DS     | 1776296-5   |
| 20    | 36.6  | TSB500 0431DS     | 1776296-4   |
| 10    | 26.6  | TSB500 0331DS     | 1776296-3   |
| -     | 16.6  | TSB500 0213DS     | 1776296-2   |
| -     | 6.6   | TSB500 0131DS     | 1776296-1   |
| DIM B | DIM A | T & B PART NUMBER | PART NUMBER |

|                                                                                |  |              |            |                  |                                                                                                         |           |            |               |
|--------------------------------------------------------------------------------|--|--------------|------------|------------------|---------------------------------------------------------------------------------------------------------|-----------|------------|---------------|
| THIS DRAWING IS A CONTROLLED DOCUMENT.                                         |  | DWN          | S SCHLEGEL | 3/18/05          | TE Connectivity<br>NAME<br>EUROPA TERMINAL BLOCK W/WIRE PROTECTOR<br>MOUNTING HOLES DIA 3.1, 10mm PITCH |           |            |               |
| DIMENSIONS: mm                                                                 |  | CHK          | C RICHARD  | 3/18/05          |                                                                                                         |           |            |               |
| TOLERANCES UNLESS OTHERWISE SPECIFIED:                                         |  | APVD         | C RICHARD  | 3/18/05          |                                                                                                         |           |            |               |
| 0 PLC ± -<br>1 PLC ± .3<br>2 PLC ± .25<br>3 PLC ± -<br>4 PLC ± -<br>ANGLES ± 2 |  | PRODUCT SPEC |            | NAME             |                                                                                                         |           |            |               |
| MATERIAL                                                                       |  | FINISH       |            | APPLICATION SPEC | SIZE                                                                                                    | CAGE CODE | DRAWING NO | RESTRICTED TO |
| -                                                                              |  | -            |            | WEIGHT           | A3 00779                                                                                                |           | C-1776296  | -             |
| CUSTOMER DRAWING                                                               |  |              |            |                  | SCALE                                                                                                   | NTS       | SHEET      | 1 OF 1        |
|                                                                                |  |              |            |                  | REV                                                                                                     | P         |            |               |

Компания «Life Electronics» занимается поставками электронных компонентов импортного и отечественного производства от производителей и со складов крупных дистрибьюторов Европы, Америки и Азии.

С конца 2013 года компания активно расширяет линейку поставок компонентов по направлению коаксиальный кабель, кварцевые генераторы и конденсаторы (керамические, пленочные, электролитические), за счёт заключения дистрибьюторских договоров

Мы предлагаем:

- Конкуренеспособные цены и скидки постоянным клиентам.
- Специальные условия для постоянных клиентов.
- Подбор аналогов.
- Поставку компонентов в любых объемах, удовлетворяющих вашим потребностям.
- Приемлемые сроки поставки, возможна ускоренная поставка.
- Доставку товара в любую точку России и стран СНГ.
- Комплексную поставку.
- Работу по проектам и поставку образцов.
- Формирование склада под заказчика.
- Сертификаты соответствия на поставляемую продукцию (по желанию клиента).
- Тестирование поставляемой продукции.
- Поставку компонентов, требующих военную и космическую приемку.
- Входной контроль качества.
- Наличие сертификата ISO.

В составе нашей компании организован Конструкторский отдел, призванный помогать разработчикам, и инженерам.

Конструкторский отдел помогает осуществить:

- Регистрацию проекта у производителя компонентов.
- Техническую поддержку проекта.
- Защиту от снятия компонента с производства.
- Оценку стоимости проекта по компонентам.
- Изготовление тестовой платы монтаж и пусконаладочные работы.



Тел: +7 (812) 336 43 04 (многоканальный)

Email: [org@lifeelectronics.ru](mailto:org@lifeelectronics.ru)