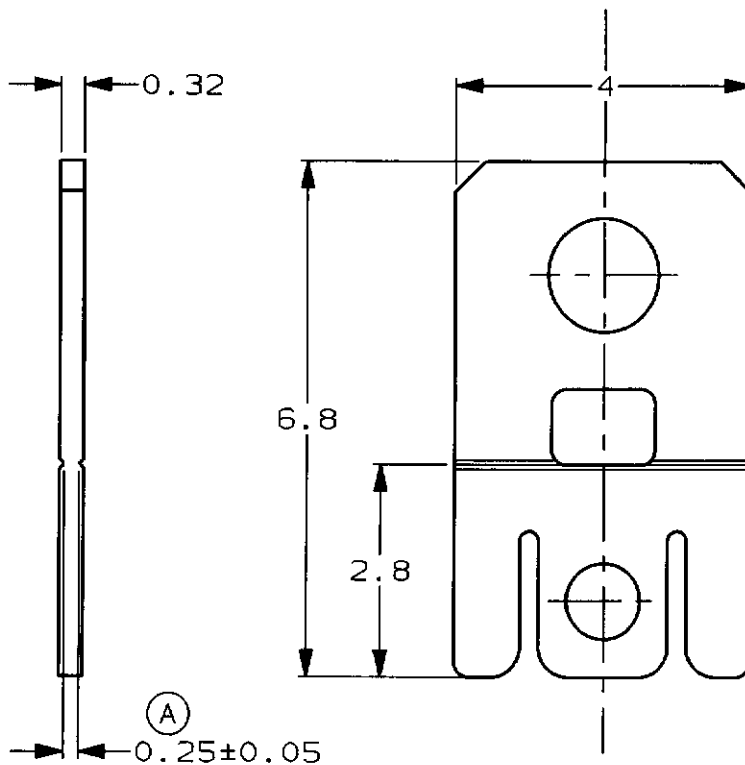


LOC	DIST	REVISIONS						
		P	LTR	DESCRIPTION	ECN	DATE	DWN	APVD
J			A	REDRAWN	FJ00-1032-97	03 JUL '97	C.O	I.H

-1: 本   
-1: AS SHOWN



注記 1. 適用ハウジング: P/N178037

NOTE 1. APPLIED HOUSING : P/N178037

1997

RELEASED FOR PUBLICATION

BY AMP INCORPORATED. ALL RIGHTS RESERVED.

© COPYRIGHT 1997

THIS DRAWING IS UNPUBLISHED

DIMENSIONS: 単位 純 mm		WIRE RANGE 包合電線断面積 7 STRANDED AWG26-24		INSULATION DIA 被覆外径 1.2mm MAX	
TOLERANCES UNLESS OTHERWISE SPECIFIED: 一般公差 10% ±0.2 1/10 ±0.25 1/50 ±0.3 ANGLE ±3°		MATERIAL 材料 BRASS		FINISH 仕上 PRE-TIN	
DWN C. OHASHI 03/JUL/97		<b>AMP</b> 日本アールエムピー株式会社 Kawasaki, Japan			
CHK <i>[Signature]</i> 03 JUL '97		NAME 名称 CONTACT, SPARK SUPPRESSER MK-II スパーク サプレッサ コンタクト MK-II			
APVD <i>[Signature]</i>		PRODUCT SPEC 製品規格		APPLICATION SPEC 取付適用規格	
WEIGHT		SIZE A4		CAGE CODE DRAWING NO 00779 ©=175222	
		CUSTOMER DRAWING		RESTRICTED TO -	
		SCALE 尺度 10-1		SHEET 1 OF 1 REV A	

Компания «Life Electronics» занимается поставками электронных компонентов импортного и отечественного производства от производителей и со складов крупных дистрибьюторов Европы, Америки и Азии.

С конца 2013 года компания активно расширяет линейку поставок компонентов по направлению коаксиальный кабель, кварцевые генераторы и конденсаторы (керамические, пленочные, электролитические), за счёт заключения дистрибьюторских договоров

Мы предлагаем:

- Конкуренспособные цены и скидки постоянным клиентам.
- Специальные условия для постоянных клиентов.
- Подбор аналогов.
- Поставку компонентов в любых объемах, удовлетворяющих вашим потребностям.
- Приемлемые сроки поставки, возможна ускоренная поставка.
- Доставку товара в любую точку России и стран СНГ.
- Комплексную поставку.
- Работу по проектам и поставку образцов.
- Формирование склада под заказчика.
- Сертификаты соответствия на поставляемую продукцию (по желанию клиента).
- Тестирование поставляемой продукции.
- Поставку компонентов, требующих военную и космическую приемку.
- Входной контроль качества.
- Наличие сертификата ISO.

В составе нашей компании организован Конструкторский отдел, призванный помогать разработчикам, и инженерам.

Конструкторский отдел помогает осуществить:

- Регистрацию проекта у производителя компонентов.
- Техническую поддержку проекта.
- Защиту от снятия компонента с производства.
- Оценку стоимости проекта по компонентам.
- Изготовление тестовой платы монтаж и пусконаладочные работы.



Тел: +7 (812) 336 43 04 (многоканальный)  
Email: [org@lifeelectronics.ru](mailto:org@lifeelectronics.ru)