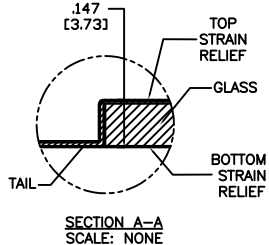
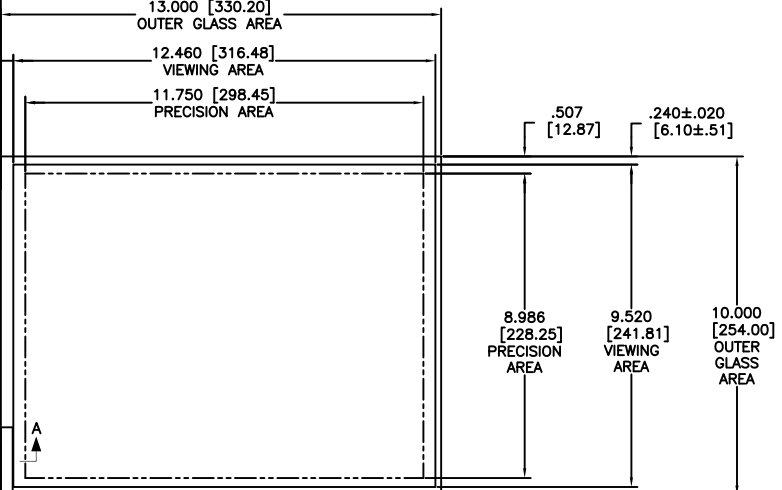
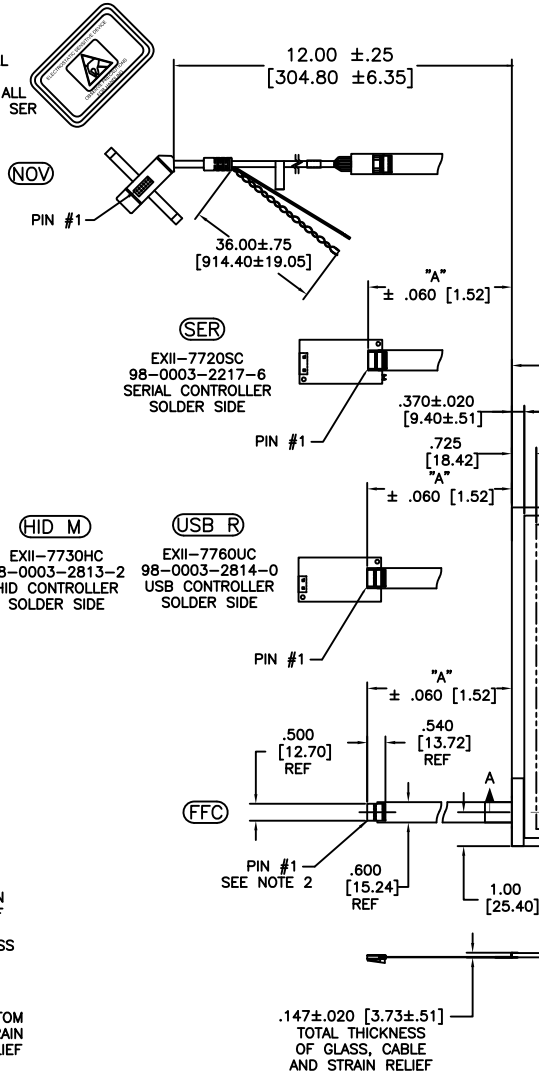


OGA DIAGONAL: 16.40 [416.59]  
 VA DIAGONAL: 15.68 [398.29]  
 PA DIAGONAL: 14.79 [375.72]

TOP LEVEL NUMBER	SKU 98 NUMBER	TYPE	DIM "A" (TOTAL GLASS TO CONNECTOR)	A/G FINISH	PROD SPEC
17-8031-203	98-0003-2511-2	FFC	4.27" [108.46]	AG500	23655
17-8031-204	98-0003-2513-8	FFC	6.00" [152.40]	AG500	23655
17-8031-205	98-0003-2514-6	FFC	8.00" [203.20]	AG500	23655
17-8031-206	98-0003-2515-3	NOV	SEE DWG	AG500	23655
17-8031-221	98-0003-2521-1	SER	4.27" [108.46]	AG500	23655
17-8031-223	98-0003-2522-9	SER	6.00" [152.40]	AG500	23655
17-8031-227	98-0003-2525-2	SER	8.00" [203.20]	AG500	23655
17-8031-218	98-0003-2519-5	USB R	4.27" [108.46]	AG500	23655
17-8031-226	98-0003-2919-7	USB R	8.00" [203.20]	AG500	23655
17-8031-230	98-0003-2921-3	HID M	8.00" [203.20]	AG500	23655

ESD CLAMSHELL CASE IS USED WITH ALL NOV, USB AND SER TERMINATIONS.



.147 ±.020 [3.73 ±.51] TOTAL THICKNESS OF GLASS, CABLE AND STRAIN RELIEF

- NOTES:
- WEIGHT OF GLASS IN GRAMS: 639 ±10%
  - 5 PIN AMP CONNECTOR LATCH STYLE HOUSING P/N: 487526-4 TIN CONTACTS P/N: 2-487406-4 HOUSING ORIENTED WITH LATCH DOWN

PINOUT	
1	LR
2	LL
3	SHLD
4	UL
5	UR

UNITS: INCHES [MM]

TOLERANCES UNLESS OTHERWISE SPECIFIED:  
 .X ±  
 .XX ±.03 [.76]  
 .XXX ±.015 [.38]  
 ANGLES ±1°

THIRD ANGLE PROJECTION

DO NOT SCALE DRAWING

SCALE: 1 = 1

**3M** 3M TOUCH SYSTEMS METHUEN, MA USA

© COPYRIGHT 2005 THIS DOCUMENT IS COPYRIGHTED PROPERTY OF THE 3M COMPANY AND MAY NOT BE REPRODUCED WITHOUT 3M WRITTEN PERMISSION OR USED OR DISCLOSED FOR OTHER THAN 3M AUTHORIZED PURPOSES.

DRAWN: K. CROWLEY 9/05

REV	CHANGE NOTICE	DATE	DRW
05	REVISED PER CO 030743	7/09	SB
04	REVISED PER CO 028873	5/08	SEB
03	REVISED PER CO 028687	2/08	ACM

TITLE: MARKETING DRAWING SCT32NN 15.68"

CAD FORMAT: AUTOCAD SHEET: 1 OF 1

SIZE: C DOCUMENT NO: 28138-MKT REV: 05

Компания «Life Electronics» занимается поставками электронных компонентов импортного и отечественного производства от производителей и со складов крупных дистрибьюторов Европы, Америки и Азии.

С конца 2013 года компания активно расширяет линейку поставок компонентов по направлению коаксиальный кабель, кварцевые генераторы и конденсаторы (керамические, пленочные, электролитические), за счёт заключения дистрибьюторских договоров

Мы предлагаем:

- Конкурентоспособные цены и скидки постоянным клиентам.
- Специальные условия для постоянных клиентов.
- Подбор аналогов.
- Поставку компонентов в любых объемах, удовлетворяющих вашим потребностям.
- Приемлемые сроки поставки, возможна ускоренная поставка.
- Доставку товара в любую точку России и стран СНГ.
- Комплексную поставку.
- Работу по проектам и поставку образцов.
- Формирование склада под заказчика.
- Сертификаты соответствия на поставляемую продукцию (по желанию клиента).
- Тестирование поставляемой продукции.
- Поставку компонентов, требующих военную и космическую приемку.
- Входной контроль качества.
- Наличие сертификата ISO.

В составе нашей компании организован Конструкторский отдел, призванный помогать разработчикам, и инженерам.

Конструкторский отдел помогает осуществить:

- Регистрацию проекта у производителя компонентов.
- Техническую поддержку проекта.
- Защиту от снятия компонента с производства.
- Оценку стоимости проекта по компонентам.
- Изготовление тестовой платы монтаж и пусконаладочные работы.



Тел: +7 (812) 336 43 04 (многоканальный)

Email: [org@lifeelectronics.ru](mailto:org@lifeelectronics.ru)