

5

4

3

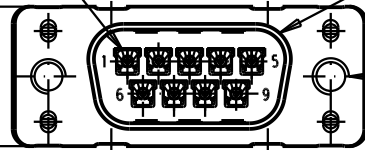
2

1

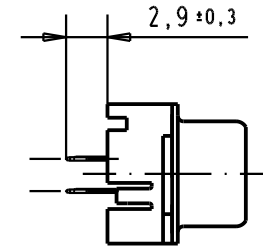
Mating face according to : MIL-C-24308 / DIN 41652 / CECC 75301-802

No. 1 contact

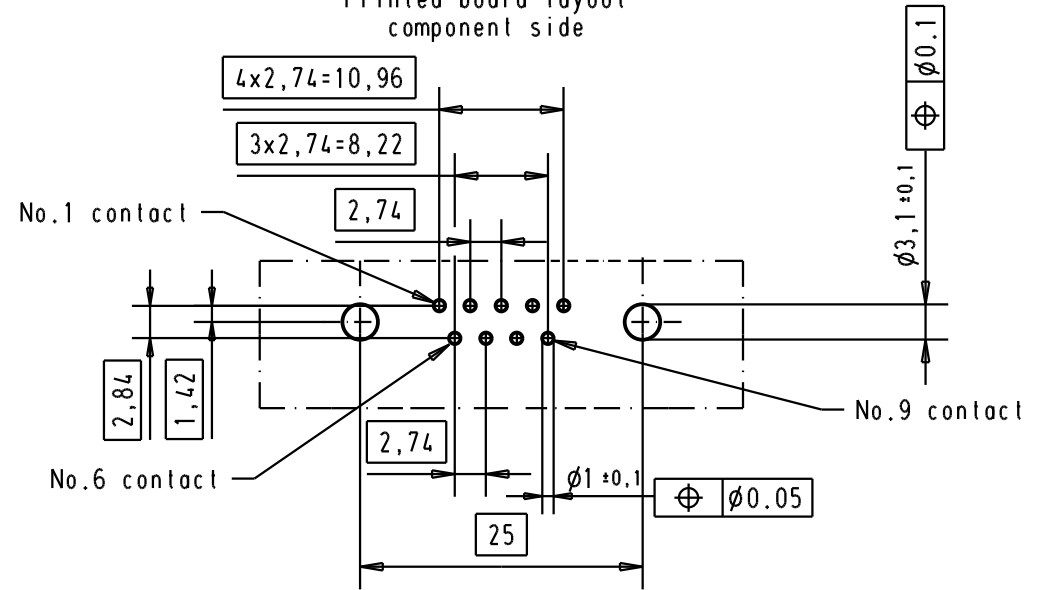
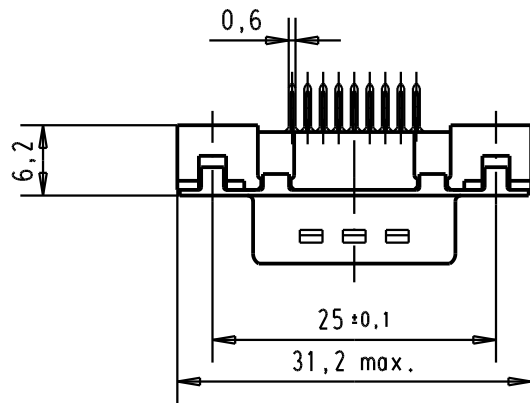
12,5 max.



nut thread



Printed board layout
component side



09 65 129 3701

M3

1

09 65 129 6701

M3

2

09 65 129 7701

M3

3

09 65 129 3702

4-40 UNC

1

09 65 129 6702

4-40 UNC

2

09 65 129 7702

4-40 UNC

3

Part number

Nut thread

Performance level

Mod.

Dat.

Name

Dat.

Name

Detail.

05-MAR-02

CV

Insp.

Stand.



All Dim. in mm
Orig. Size DIN A 4

D-Sub, High temperature,
9 poles, male, straight,
with solder pins 2,9
and nuts.

Maßstab/
Scale

1,5:1

HARTING EURL
F-95972 Paris



TB 09 65 129 X70X

Sub.

Blatt/ Page

2

D

C

B

A

Компания «Life Electronics» занимается поставками электронных компонентов импортного и отечественного производства от производителей и со складов крупных дистрибьюторов Европы, Америки и Азии.

С конца 2013 года компания активно расширяет линейку поставок компонентов по направлению коаксиальный кабель, кварцевые генераторы и конденсаторы (керамические, пленочные, электролитические), за счёт заключения дистрибьюторских договоров

Мы предлагаем:

- Конкурентоспособные цены и скидки постоянным клиентам.
- Специальные условия для постоянных клиентов.
- Подбор аналогов.
- Поставку компонентов в любых объемах, удовлетворяющих вашим потребностям.
- Приемлемые сроки поставки, возможна ускоренная поставка.
- Доставку товара в любую точку России и стран СНГ.
- Комплексную поставку.
- Работу по проектам и поставку образцов.
- Формирование склада под заказчика.
- Сертификаты соответствия на поставляемую продукцию (по желанию клиента).
- Тестирование поставляемой продукции.
- Поставку компонентов, требующих военную и космическую приемку.
- Входной контроль качества.
- Наличие сертификата ISO.

В составе нашей компании организован Конструкторский отдел, призванный помогать разработчикам, и инженерам.

Конструкторский отдел помогает осуществить:

- Регистрацию проекта у производителя компонентов.
- Техническую поддержку проекта.
- Защиту от снятия компонента с производства.
- Оценку стоимости проекта по компонентам.
- Изготовление тестовой платы монтаж и пусконаладочные работы.



Тел: +7 (812) 336 43 04 (многоканальный)

Email: org@lifeelectronics.ru