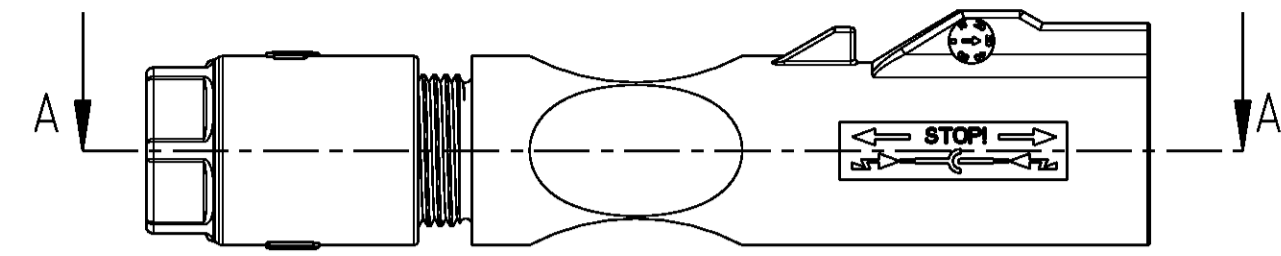
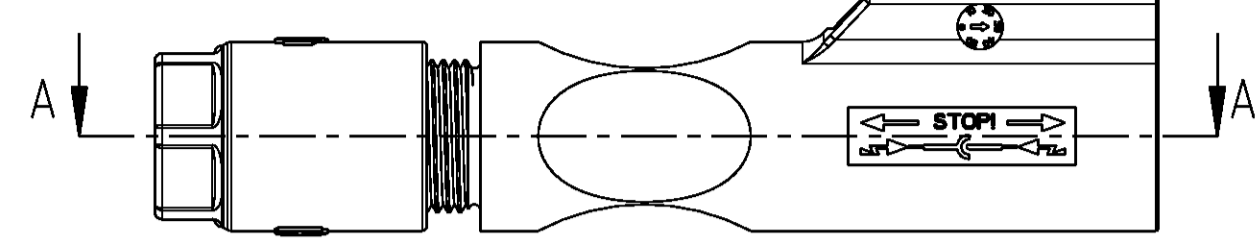
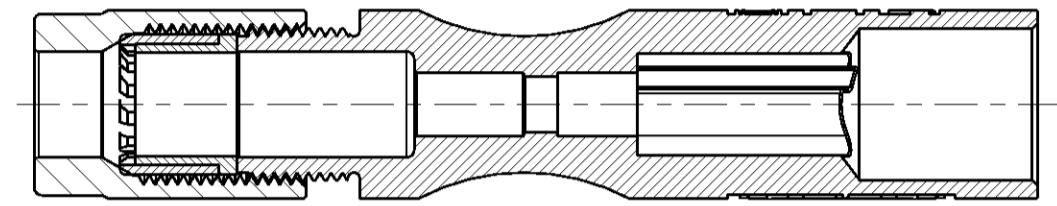


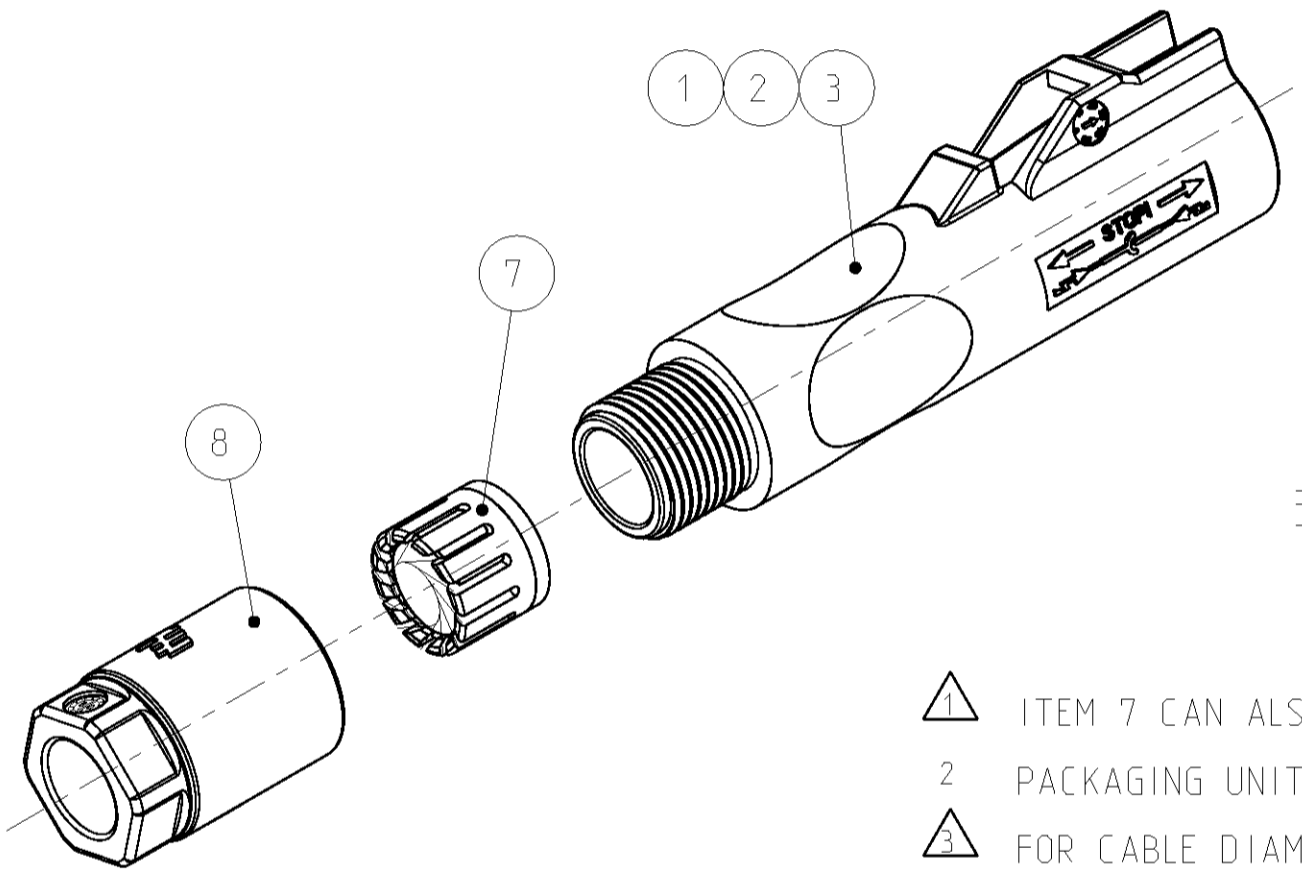
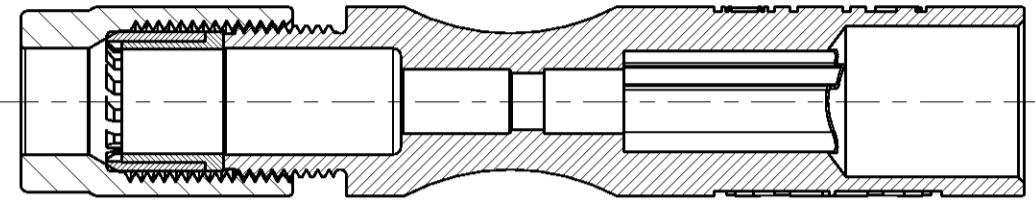
LOC	DIST	REVISIONS					
		P	LTR	DESCRIPTION	DATE	DWN	APVD
A1	-			ITEM 7 AND 8 UPDATE MATERIAL	18SEP2009	AL	AW
				BOM: INSTR. SHEET ADDED	06JUN2011	KS	AW
				NOTE 3 AND 4 ADDED	28JUN2011	KS	AW



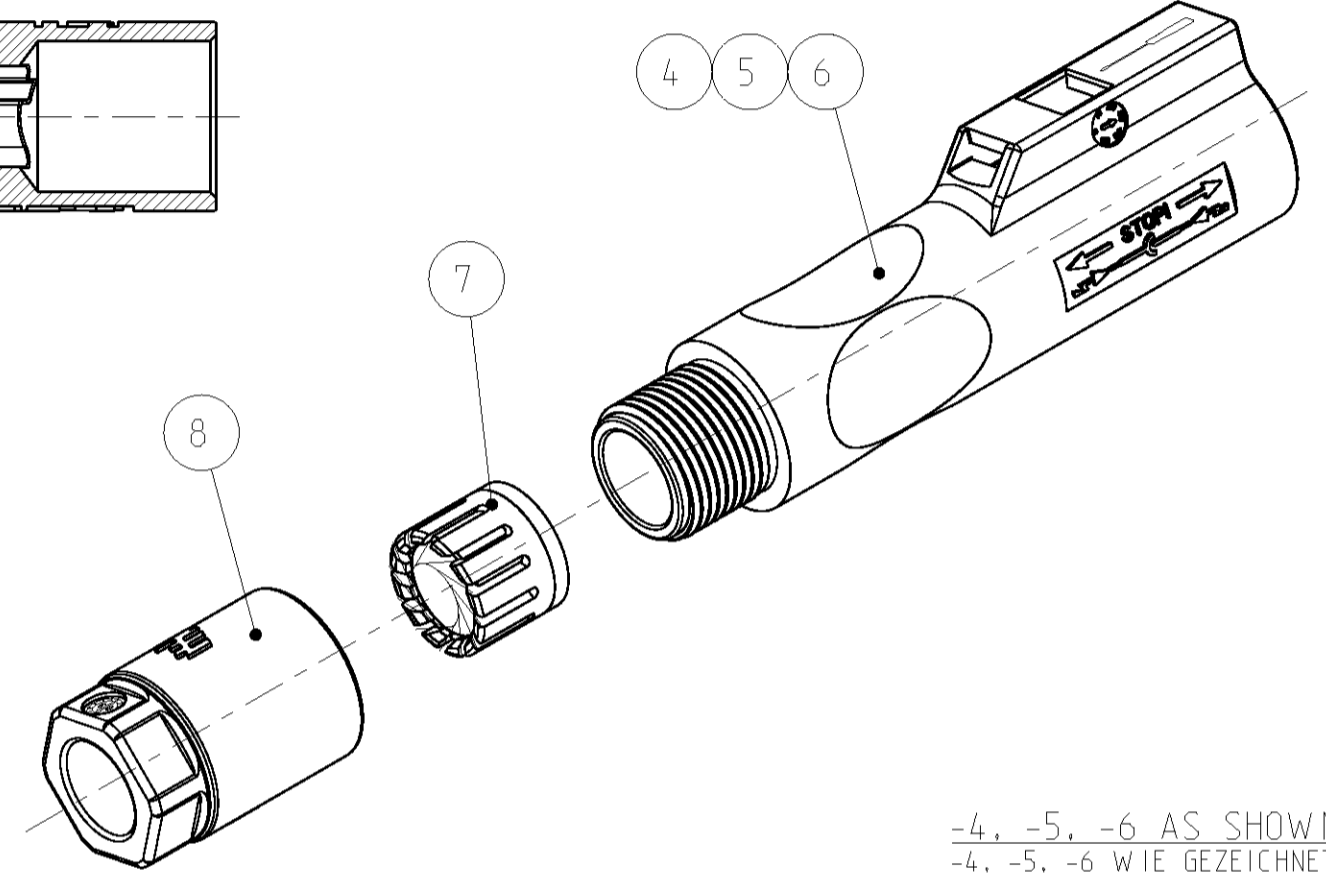
SECTION A-A
SCHNITT A-A



SECTION A-A
SCHNITT A-A



-1, -2, -3 AS SHOWN
-1, -2, -3 WIE GEZEICHNET

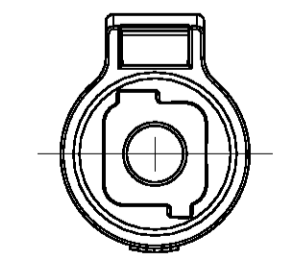


-4, -5, -6 AS SHOWN
-4, -5, -6 WIE GEZEICHNET

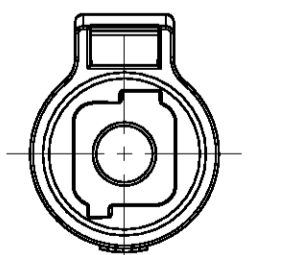
- ▲ ITEM 7 CAN ALSO BE PINCH RING WITH SEAL ASSY
- 2 PACKAGING UNIT: 100 PCS.
- ▲ FOR CABLE DIAMETER 6.3mm UP TO 6.8mm
- 4 CONNECTOR PREASSEMBLED, CABLE SCREW JOINT SCREWED WITH 2 TURNS ON PIN HOUSING
- ▲ POS. 7 KANN AUCH BAUGRUPPE KLEMMKORB MIT DICHTUNG SEIN
- 2 VERPACKUNGSEINHEIT: 100 STÜCK
- ▲ FÜR LEITUNGSDURCHMESSER 6.3mm BIS 6.8mm
- 4 STECKVERBINDER VORASSEMBLIERT, KABELVERSCHRAUBUNG MIT 2 UMDREHUNGEN AUF STIFTGEHÄUSE AUFGESCHRAUBT

PART-NO.
BESTELL-NR.

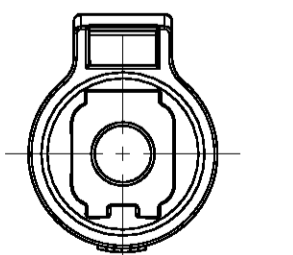
1987286-6	1987286-5	1987286-4	1987286-3	1987286-2	1987286-1	9	INSTRUCTION SHEET VERARBEITUNGSANWEISUNG	-	-
1	1	1	1	1	1	8	CABLE SCREW JOINT KABELVERSCHRAUBUNG	BLACK SCHW ARZ	PC PC
1	1	1	1	1	1	7	PINCH RING SEAL KLEMMKORB DICHTUNG	BLACK SCHW ARZ	PA/MVQ PA/MVQ
1	-	-	-	-	-	6	PIN-HOUSING, CLOSE LEAD.. NEUTRAL STIFTGEHÄUSE, GESCHLOSSENEN FÜHRUNG, NEUTRAL	BLACK SCHW ARZ	PPE+PS PPE+PS
-	1	-	-	-	-	5	PIN-HOUSING, CLOSE LEAD.. MINUS STIFTGEHÄUSE, GESCHLOSSENEN FÜHRUNG, MINUS	BLACK SCHW ARZ	PPE+PS PPE+PS
-	-	1	-	-	-	4	PIN-HOUSING, CLOSE LEAD.. PLUS STIFTGEHÄUSE, GESCHLOSSENEN FÜHRUNG, PLUS	BLACK SCHW ARZ	PPE+PS PPE+PS
-	-	-	1	-	-	3	PIN-HOUSING, OPEN LEAD.. NEUTRAL STIFTGEHÄUSE, OFFENE FÜHRUNG, NEUTRAL	BLACK SCHW ARZ	PPE+PS PPE+PS
-	-	-	-	1	-	2	PIN-HOUSING, OPEN LEAD.. MINUS STIFTGEHÄUSE, OFFENE FÜHRUNG, MINUS	BLACK SCHW ARZ	PPE+PS PPE+PS
-	-	-	-	-	1	1	PIN-HOUSING, OPEN LEAD.. PLUS STIFTGEHÄUSE, OFFENE FÜHRUNG, PLUS	BLACK SCHW ARZ	PPE+PS PPE+PS
PIECES STÜCK						ITEM-NO. POS.	DESCRIPTION BENENNUNG	SURFACE OBERFLÄCHE	MATERIAL
								COLOUR/FARBE	



PLUS CODING
PLUS-KODIERUNG



MINUS CODING
MINUS-KODIERUNG



NEUTRAL CODING
NEUTRAL-KODIERUNG

THIS DRAWING IS A CONTROLLED DOCUMENT. DIESES ZEICHNUNGSZEICHEN WIRD DURCH AMP INCORPORATED KONTROLLIERT. ANDEREN, DIE SICH TECHNISCH FORTSCHRITT FÜHREN, SIND VORBEHALTEN. DEN JEWELN LETZTBESTEHEN AENDERUNGSSTAND ERFAHREN SIE AUF ANFRAGE.

DIMENSIONS: MASSEINHEITEN: (MM)

TOLERANCES UNLESS OTHERWISE SPECIFIED: ALLGEMEINTOLERANZEN

0 PLC ±0.2
1 PLC ±0.2
2 PLC ±
3 PLC ±
4 PLC ±

ANGLES/WINKEL ±2°
FINISH/OBERFLÄCHE/FARBE

MATERIAL

DWN T.PESCH 10JAN2008
CHK H.SCHERER 10JAN2008
APVD M.SCHAARSCHMIDT 10JAN2008

NAME PIN HOUSING, ASSY
STIFTGEHÄUSE, ASSY

PRODUCT SPEC 108-94205
APPLICATION SPEC 114-18952

WEIGHT GEWICHT -
CUSTOMER DRAWING /KUNDENZEICHNUNG

SCALE MASSSTAB 2:1
SHEET BLATT 1 OF 1
REV B3

Компания «Life Electronics» занимается поставками электронных компонентов импортного и отечественного производства от производителей и со складов крупных дистрибьюторов Европы, Америки и Азии.

С конца 2013 года компания активно расширяет линейку поставок компонентов по направлению коаксиальный кабель, кварцевые генераторы и конденсаторы (керамические, пленочные, электролитические), за счёт заключения дистрибьюторских договоров

Мы предлагаем:

- Конкуренспособные цены и скидки постоянным клиентам.
- Специальные условия для постоянных клиентов.
- Подбор аналогов.
- Поставку компонентов в любых объемах, удовлетворяющих вашим потребностям.
- Приемлемые сроки поставки, возможна ускоренная поставка.
- Доставку товара в любую точку России и стран СНГ.
- Комплексную поставку.
- Работу по проектам и поставку образцов.
- Формирование склада под заказчика.
- Сертификаты соответствия на поставляемую продукцию (по желанию клиента).
- Тестирование поставляемой продукции.
- Поставку компонентов, требующих военную и космическую приемку.
- Входной контроль качества.
- Наличие сертификата ISO.

В составе нашей компании организован Конструкторский отдел, призванный помогать разработчикам, и инженерам.

Конструкторский отдел помогает осуществить:

- Регистрацию проекта у производителя компонентов.
- Техническую поддержку проекта.
- Защиту от снятия компонента с производства.
- Оценку стоимости проекта по компонентам.
- Изготовление тестовой платы монтаж и пусконаладочные работы.



Тел: +7 (812) 336 43 04 (многоканальный)

Email: org@lifeelectronics.ru